

13 TECHNISCHE DATEN

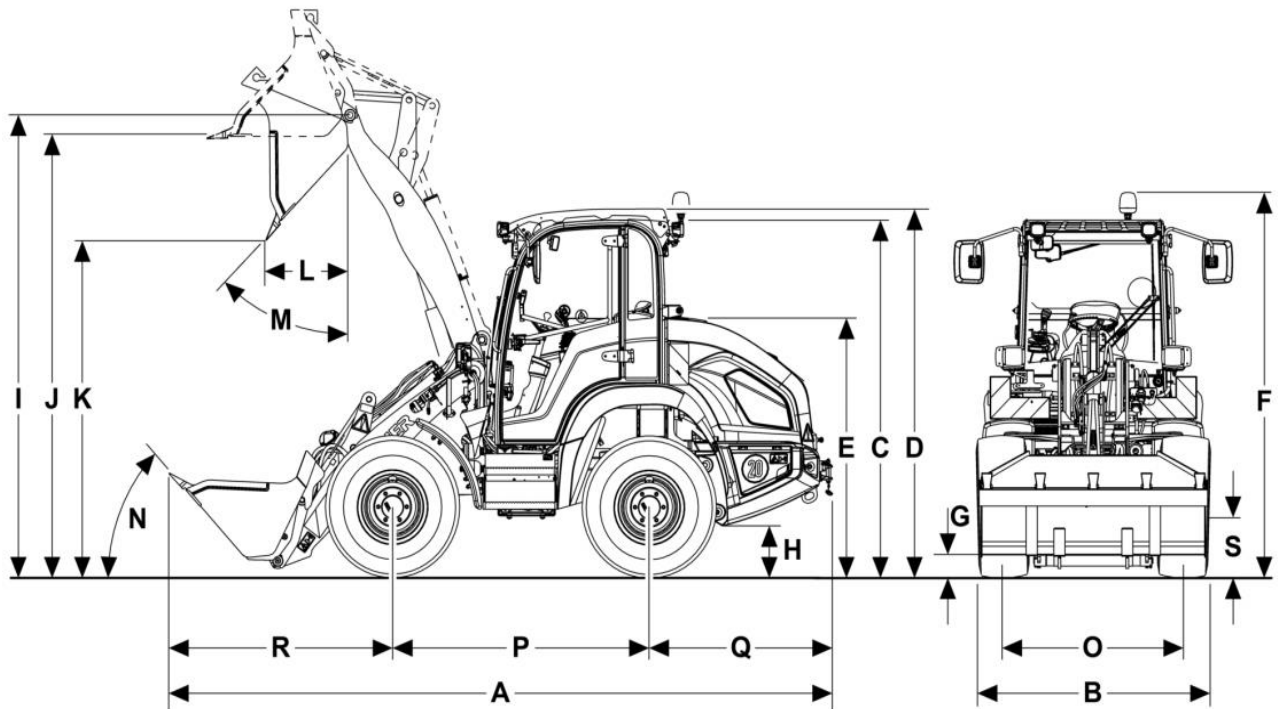
13.1 Maßeinheiten DIN/EN Norm – USA Norm

DIN / EN Norm	USA Norm
Drehmomente	
1 Nm (Newtonmeter)	0.737 ft lb (Foot-pound-force)
Druck	
1 bar (Bar)	14.29 psi (Pound per square inch)
Geschwindigkeit	
1 km/h (Kilometer pro Stunde)	0.62 mph (Miles per hour)
Kraft / Leistung	
1 W (Watt)	0.00136 hp (Horse Power)
1 kW (Kilowatt)	1.36 hp (Horse Power)
1 kN (Kilonewton)	224.8 lbf (Pound-force)
Längenangaben	
1 mm (Millimeter)	0.03937 in (Inch / Zoll)
1 m (Meter)	3.281 ft (Foot)
1 m (Meter)	1.0936 Yard
1 km (Kilometer)	0.622 Mile (Meile)
1 Mile (Meile)	1.607 km (Kilometer)
Masse (Gewicht)	
1 kp/cm ² (Kilopond/cm ²)	2.2 lb
1 kg (Kilogramm)	2.205 lb (Pound)
1 g (Gramm)	0.035 oz (Ounces)
Temperatur	
1 °C (Grad Celsius)	33.8 °F (Grad Fahrenheit)
Volumen	
1 l (Liter)	2.1 pt (Pint)
1 l (Liter)	1.06 qt (Quart)
1 l (Liter)	0.26 gal (Gallon)
1 cm ³ (Kubikzentimeter)	0.0611 in ³ (Cubic inch)
Volumenstrom	
1 l/min (Liter pro Minute)	0.26 gpm (Gallon per minute)

13.1 Betriebsdaten

	5065e	5065eL
Schaufelinhalt	0,65 – 1,1 m ³	0,55 – 1,1 m ³
Betriebsgewicht	3.890 kg	3.910
Transportgewicht (ohne Fahrer, ohne ABG)	3.570 kg	3.605 kg
Transportgewicht (ohne Fahrer, mit ABG)	3.815 kg	3.835 kg
Elektromotor		
Fabrikat / Typ / Bauart	Synchronreluktanzmotor mit Permanentmagnet	Synchronreluktanzmotor mit Permanentmagnet
Leistung	Fahrmotor 23 kW Arbeitsmotor 25 kW	Fahrmotor 23 kW Arbeitsmotor 25 kW
Kraftübertragung		
Geschwindigkeit	20 km/h	20 km/h
Achsen	Planetenlenktriebachsen	Planetenlenktriebachsen
Gesamtpendelwinkel	+/- 8°	+/- 8°
Differentialsperre	100% in der Vorderachse	100% in der Vorderachse
Betriebsbremse	Fußbetätigte hydrostatische Scheibenbremse	Fußbetätigte hydrostatische Scheibenbremse
Feststellbremse	Federspeicherzylinder	Federspeicherzylinder
Standardbereifung	12.0-18	12.0-18
Lenk- und Arbeitshydraulik		
Max. Lenkeinschlag	38°	38°
Arbeitspumpe	Zahnrad	Zahnrad
Förderleistung	55 l	55 l
Druck	230 bar	230 bar
Kinematik		
Bauart	Parallel	Parallel
Hubkraft	33 kN	33 kN
Reißkraft	28 kN	30 kN
Kipplast (Standardschaufel)	2.800 kg	2.377 kg
Kipplast (Stapel)	2.180 kg	1.875 kg
Nutzlast S = 1,25 (Stapel)	1.750 kg	1.500 kg
Nutzlast S = 1,67 (Stapel)	1.300 kg	1.100 kg
Schürttiefe	110 mm	110 mm
Füllmengen		
Hydrauliktank	40 l	40 l

13.2 Abmessungen Standardschaufel



			5065e	5065eL
A	Gesamtlänge (mit Standardanbaugerät)	mm	5110	5350
	Gesamtlänge (ohne Schaufel)	mm	4130	4440
I	Schaufeldrehpunkt	mm	3017	3280
P	Radstand	mm	1850	1850
Q	Hecküberhang	mm	1235	1235
C	Höhe mit Kabine	mm	2380	2380
C	Höhe Kabine (ohne Schutzgitter)	mm	2380	2380
D	Höhe Kabine (mit Schutzgitter)	mm	2450	2450
F	Gesamthöhe Standardbereifung mit Rundumkennleuchte	mm	2570	2570
	Sitzhöhe	mm	1300	1300
J	Überladehöhe	mm	2850	3080
K	Auskipphöhe /Schütthöhe	mm	2320	2590
	Schüttweite /Reichweite bei M	mm	330	420
	Schürftiefe	mm	110	110
B	Gesamtbreite	mm	1600	1600
O	Spurbreite	mm	1284	1284
G	Bodenfreiheit	mm	265	265
	Wenderadius (über Standardreifen) Rad kpl. 12.0-18	mm	2505	2505
	Wenderadius (über Schaufel)	mm	3540	3785
	Innenradius	mm	1210	1210
	Knickwinkel/Lenkeinschlag	°	38	38
	Pendelwinkel	°	16	16
	Rückrollwinkel bei max. Hubhöhe (Gabel)	°	15°	17
	Auskippwinkel bei max. Hubhöhe (Schaufel)	°	42°	42



	Rückrollwinkel am Boden (Gabel)	°	18°	21
	Rückrollwinkel in Transportstellung (Schaufel)	°	48°	51
	Gesamtschwenkwinkel des Werkzeugträgers	°	191	190
	Länge Anhängerkupplung	mm	87	87
	Höhe Anhängerkupplung	mm	108	108
	Einstiegshöhe	mm	860	860
	Vorderkante Schaufel bis Mitte Lenkrad	mm	2950	3190
	Winkel Vorderrad zur Schaufel Unterkante	°	17°	14

13.3 Abmessungen Stapleinrichtung

			5065e	5065eL
	Stapelhöhe		2800	3030
	Hubhöhe, Hubgerüst waagrecht		1100	1100
	Reichweite am Boden		1250	1560
	Reichweite Hubgerüst waagrecht		1580	1840
	Reichweite bei max. Höhe		465	580