

8105

Allradgelenkte Radlader



**WACKER
NEUSON**
all it takes!



Der intelligente Leistungsradlader

Der Radlader 8105 ist mit dem erprobten System des ungeteilten Rahmens ausgestattet. Die Maschine überzeugt durch starke Leistungsparameter, Zuverlässigkeit und Komfort bei gleichzeitigem Erhalt von optimaler Wendigkeit und hervorragender Standsicherheit. Die einzigartig leistungsstarke Motorisierung von 100 PS ist optional verfügbar und macht den 8105 zu einem wahren Hochleistungslader. Der perfekt gelegene Fahrerstand ermöglicht in Kombination mit der großflächigen Verglasung eine optimale Rundumsicht.

- **Schubkraft:** Maximale Schubkräfte und beste Traktion durch effizienten Hochdruck-Fahrertriebe und 100% Differentialsperre
- **Sicherheit:** Der breite beidseitige Ein- bzw. Ausstieg ermöglicht sicheres Auf- und Absteigen in die Kabine
- **24 Zoll Bereifung:** Die optionale 24 Zoll Bereifung ermöglicht perfekte Traktion, hervorragende Laufruhe und optimale Tragfähigkeit
- **Maximale Flexibilität:** Serienmäßig sind die drei Lenkarten Vorderachs-, Allrad-, und die Hundeganglenkung verfügbar
- **Panoramakabine:** Die große Kabine (2,3 m³) mit beidseitigem Einstieg sowie großflächiger Verglasung (3,6 m²) ermöglicht eine hervorragende Rundumsicht

8105 Technische Daten

Motordaten

Motorhersteller	Deutz TCD 2.9 /3.6
Motorleistung (Serie)	55,4 kW
Abgasnorm Stufe (Serie)	IIIB
Abgasnorm Stufe (Option)	IV

Gewichte

Betriebsgewicht	5.550 kg
Nutzlast (S=1.25)	2.500 kg
Kipplast (mit Schaufel)	4.100 kg

Fahrzeugdaten

Schaufelinhalt (Standardschaufel)	1,05 m ³
Fahrtrieb	Stufenlos regelbares, hydrostatisches Axialkolbengetriebe
Fahrgeschwindigkeit (Serie)	20 km/h
Geschwindigkeit (Option)	30 km/h
Geschwindigkeit (Option)	40 km/h
Standardbereifung	16 / 70-20
Differentialsperre	100 % VA+HA
Lenkeinschlag max.	2x40 °
Bauart Kinematik	P-Kinematik
Rückkippwinkel	50 °
Auskippwinkel	42 °

Hydraulikanlage

Arbeitshydraulik - Arbeitsdruck max.	240 bar
Arbeitshydraulik - Fördermenge max.	84 l/min
Arbeitshydraulik - Fördermenge max. Powerflow	120 l/min

Füllmengen

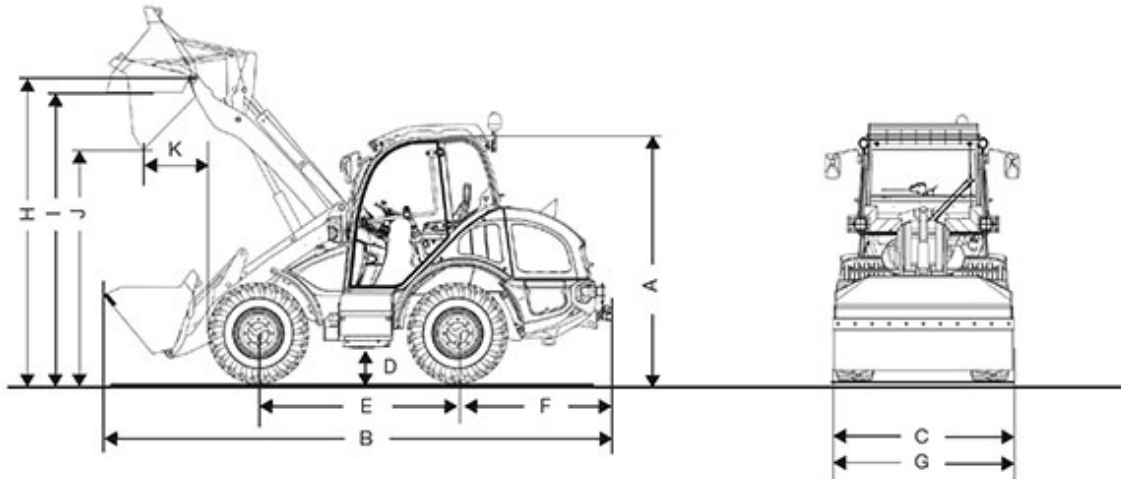
Kraftstofftankinhalt	120 l
Tankinhalt DEF (Deutz 3.6)	10 l
Hydrauliktank	64 l

Schallpegel

Schallpegel (LwA)	100 dB(A)
Garantierter Schalleistungspegel LwA	101 dB(A)

Additional technical data is available in the detailed brochure in the informational material section

8105 Abmessungen



Abmessungen

A	Höhe	2.640 mm
B	Gesamtlänge	5.710 mm
C	Gesamtbreite	1.920 mm
D	Bodenfreiheit	350 mm
E	Radstand	2.150 mm
-	Mitte Vorderachse bis Zahnspitze	1.940 mm
F	Mitte Hinterachse bis Fahrzeugende	1.620 mm
G	Schaufelbreite	2.050 mm
H	Schaufeldrehpunkt	3.259 mm
I	Überladehöhe	3.050 mm
J	Ausschütthöhe max.	2.500 mm
K	Schüttweite	750 mm
-	Stapelhöhe	3.000 mm
-	Radius (über Reifen)	2.950 mm

Hinweis: Bitte beachten Sie, dass das Produktangebot landesspezifisch variieren kann. Unter Umständen sind die hier dargestellten Inhalte / Produkte in Ihrem Land nicht erhältlich. Genauere Informationen zur Motorleistung entnehmen Sie bitte der Betriebsanleitung; die tatsächlich abgegebene Leistung kann aufgrund spezifischer Betriebsbedingungen variieren. Änderungen und Irrtümer vorbehalten. Abbildungen ähnlich.
Copyright © 2022 Wacker Neuson SE.