

Scheda tecnica :

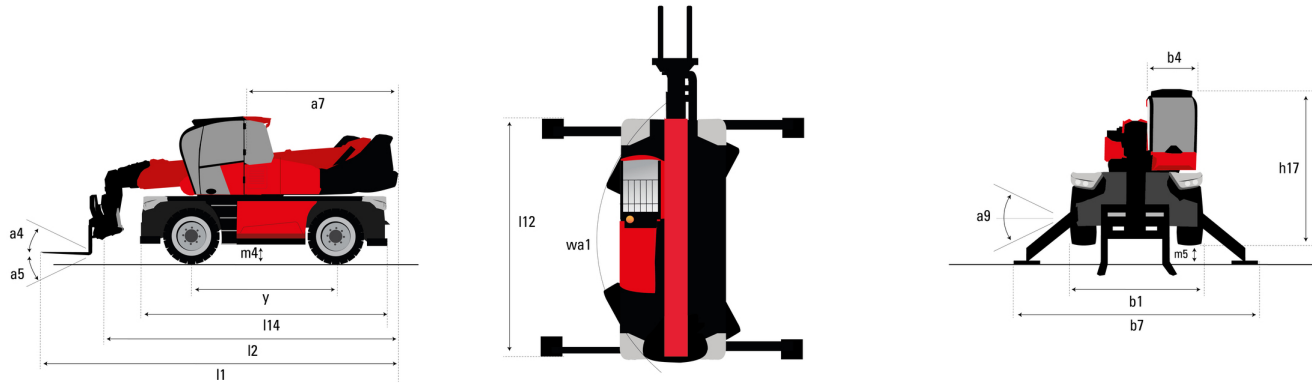
MRT 3570 ES

VISION +



Capacità		Metrico
Portata massima		7000 kg
Altezza massima di sollevamento		34.70 m
Sbraccio massimo		28 m
Peso e dimensioni		
Larghezza	b1	2.50 m
Altezza	h17	3.26 m
Larghezza cabina	b4	0.96 m
Altezza libera dal suolo	m4	0.36 m
Interasse	y	3.75 m
Correttore di livello longitudinale +/-		3 °
Angolo di inclinazione verso l'alto	a4	11 °
Angolo di inclinazione in avanti	a5	113 °
Rotazione della torretta		360 °
Peso		24000 kg
Lunghezza forche / Larghezza forche / Sezione forche	l / e / s	1200 mm x 125 mm x 60 mm
Pneumatici		
Modelli di pneumatici		17,5_R25
Ruote motrici (anteriori / posteriori)		2 / 2
Tipi di sterzata		2 ruote direttrici, 4 ruote direttrici, Sterzata a granchio
Stabilizzatori		
Tipo di stabilizzatori		Telescopico triplex
Comandi con stabilizzatori		Stabilizzatori a comando indipendente o combinato
Motore		
Marca motore		Yanmar
Norma motore		Stage V / Tier 4
Modello motore		4TN107FTT-6SMU2
Potenza nominale motore (cv) / Potenza (kW)		211 cv / 155 kW
Coppia massima / Engine rotation (min)		805 Nm @ 1500 rpm
Numero di cilindri - Cilindrata		4 - 4567 cm ³
Sistema di raffreddamento motore		Raffreddamento ad acqua
Numero batterie / Batteria / Capacità della batteria		2 x 12 V / 120 Ah
Battery starting current		(EN)850 A
Trasmissione		
Tipo di trasmissione		Hydrostatic with CVT
Cambio		Speedshift
Max. travel speed		40 km/h
Freno stazionamento		Freno di stazionamento negativo automatico
Freno di servizio		Freni multidisco a bagno d'olio su assale anteriore e posteriore
Idraulico		
Tipo di pompa		Pompa load sensing a cilindrata variabile
Portata idraulica		185 l/min
Pressione idraulica		350 Bar
Capacità del serbatoio		
Olio motore		13 l
Olio idraulico		300 l
Capacità del serbatoio del carburante		320 l
Liquido additivo diesel DEF (tipo AdBlue®)		24 l
Varie		
Ruote direttrici (anteriori / posteriori)		2 / 2
Comandi		2 Joysticks
Sicurezza omologazione cabina		ROPS - FOPS cab (level 2)
Riconoscimento automatico degli accessori (E-Reco)		Standard

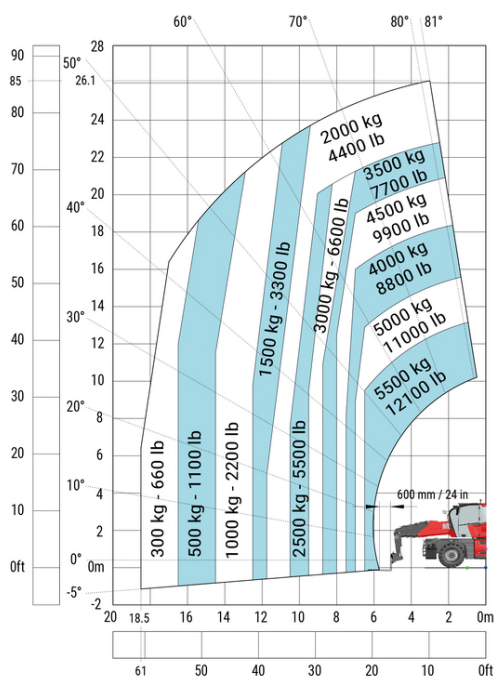
MRT 3570 ES - Disegno quotato



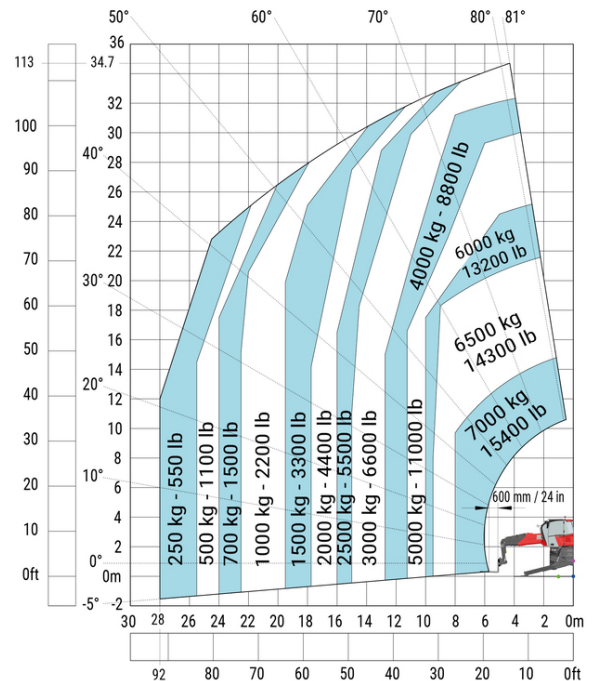
Altri dati		Metrico
Lunghezza (con forche)	l1	10.06 m
Lunghezza del telaio	l14	6.82 m
Interasse	y	3.75 m
Altezza libera dal suolo	m4	0.36 m
Sbalzo contrappeso (torretta a 90°)	a7	3.74 m
Angolo di inclinazione verso l'alto	a4	11 °
Angolo di inclinazione in avanti	a5	113 °
Lunghezza agli stabilizzatori	l12	6.49 m
Raggio di sterzata (esterno ruote)	Wa1	4.91 m
Larghezza	b1	2.50 m
Larghezza massima con stabilizzatori estesi	b7	7.40 m
Larghezza cabina	b4	0.96 m
Altezza	h17	3.26 m
Correttore di livello	a9	+/- 8 °
Luce libera dal suolo sotto pneumatici anteriori su stabilizzatori	m5	0.45 m

MRT 3570 ES - Diagramma di carico

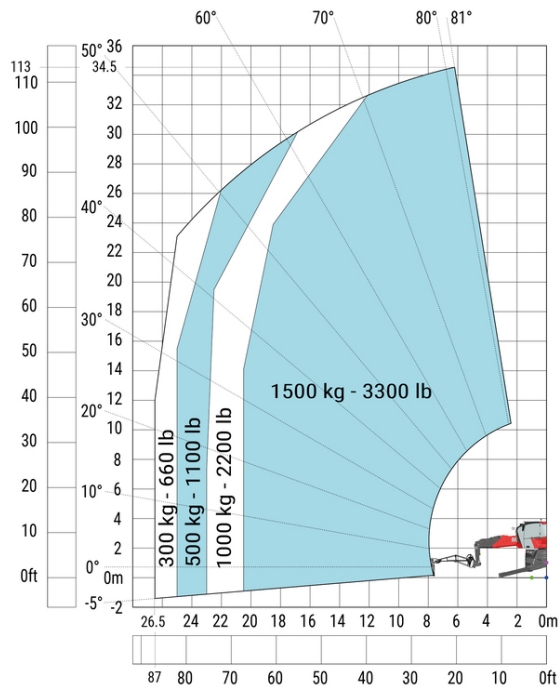
Macchina su pneumatici con forche



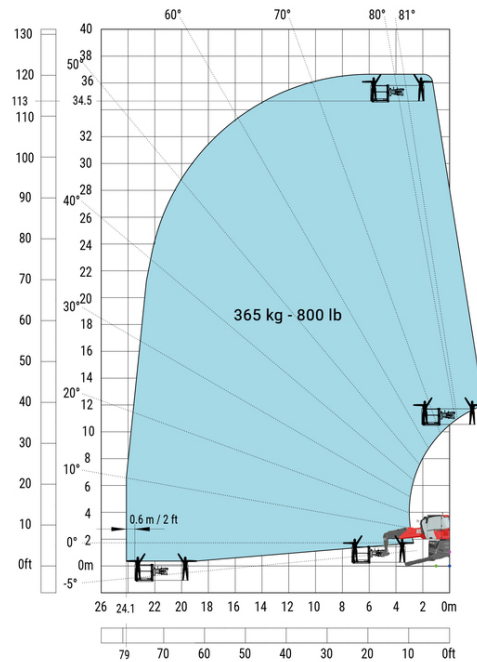
Rotazione su stabilizzatori con forche



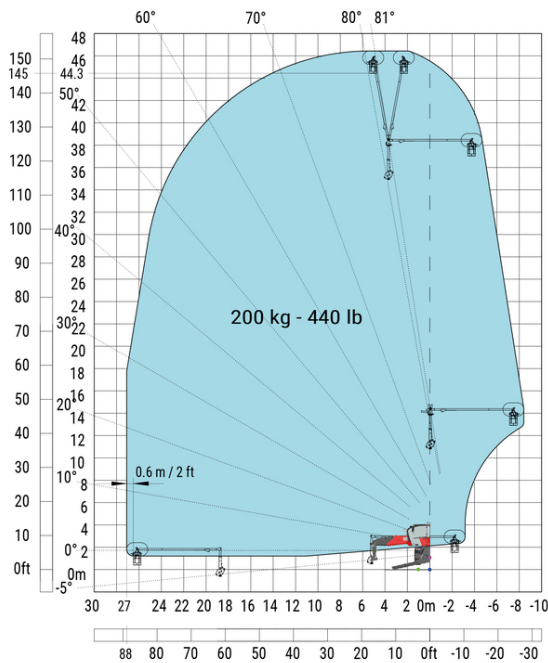
Rotazione su stabilizzatori con braccetto jib da 1500 kg



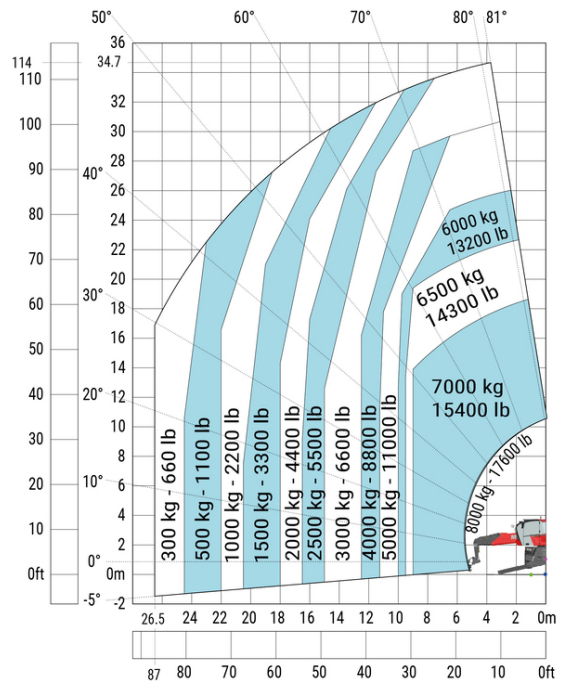
Rotazione su stabilizzatori con cestello da 365 kg



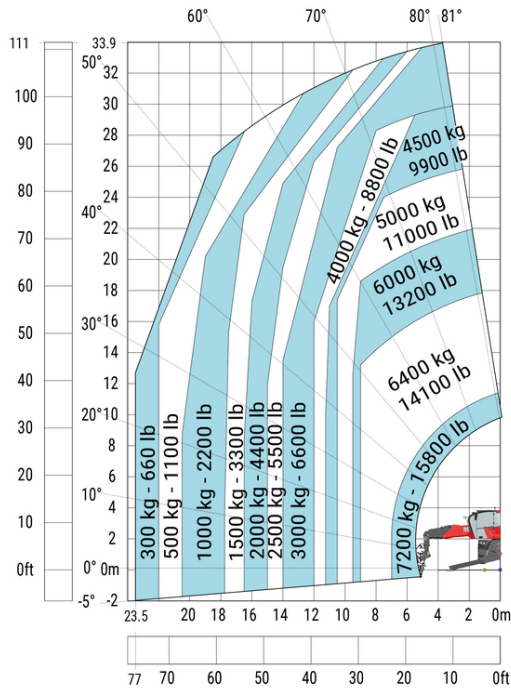
Rotazione su stabilizzatori con cestello 3D positivo

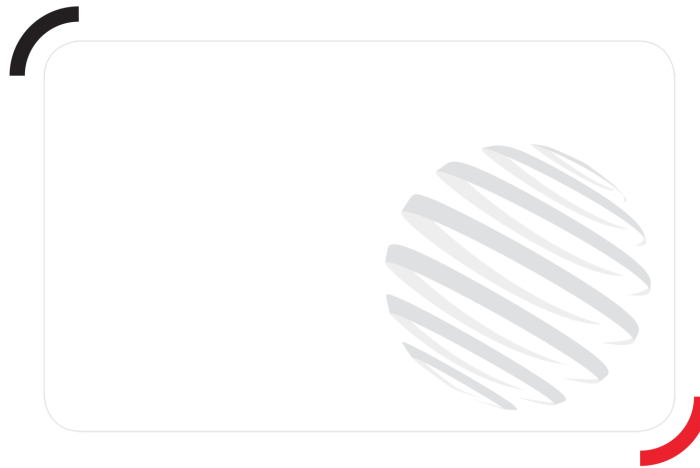


Machine on lowered stabilisers with hook 9000 kg (Metric)



Machine on lowered stabilizers with winch 7200 kg (metric)





Siège Social

430 rue de l'Aubinière - 44150 Ancenis Cedex - France

Tel: +33(0)2 40 09 10 11 - Fax: +33 (0)2 40 09 10 97

www.manitou.com



Questa brochure descrive le versioni e le opzioni di configurazione dei prodotti MANITOU che possono essere dotati di diverse attrezzature. A seconda della versione, le attrezzature descritte in questa brochure possono essere dotazioni standard, opzionali o non disponibili. MANITOU si riserva il diritto di modificare le specifiche illustrate e descritte in qualsiasi momento e senza preavviso alcuno. Il fabbricante declina ogni responsabilità per le specifiche fornite. Per ulteriori informazioni, contattare il concessionario locale MANITOU. Documento non contrattuale. Le descrizioni dei prodotti possono differire dai prodotti effettivi. L'elenco delle specifiche non è esaustivo. I loghi e l'identità visiva dell'azienda sono proprietà esclusiva di MANITOU e non devono essere utilizzate senza autorizzazione. Tutti i diritti riservati. Le foto e i grafici contenuti in questa brochure sono forniti esclusivamente a fine informativo.

MANITOU BF SA - MANITOU BF SA - Società per azioni con consiglio di amministrazione - Capitale sociale: 39.668.399 euro - 857 802 508 RCS Nantes