

Technisches Datenblatt :

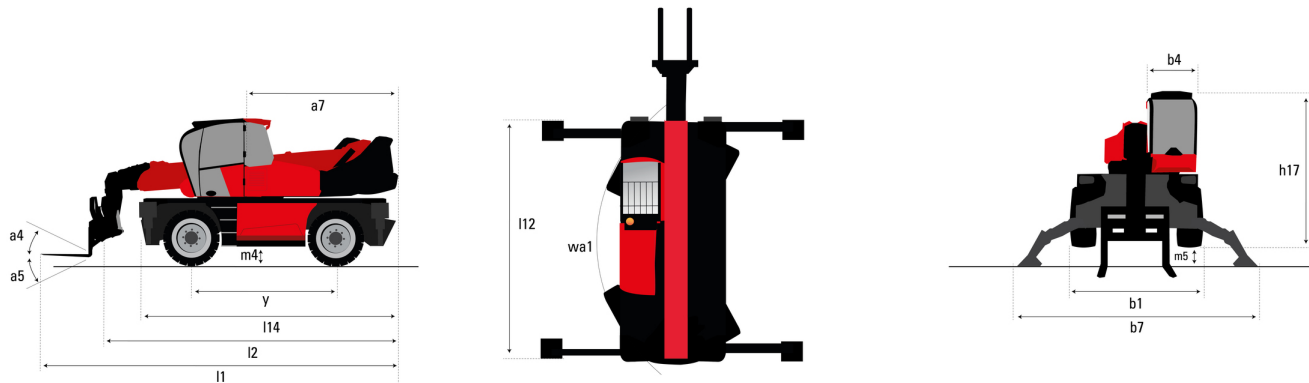
MRT 2545 115

VISION



| Kapazität | | Metrisch |
|--|-----------|---|
| Max. Tragkraft | | 4500 kg |
| Max.Hubhöhe | | 24.60 m |
| Maximale seitliche Reichweite | | 19.50 m |
| Gewicht und Reifengröße | | |
| Gesamtbreite | b1 | 2.50 m |
| Gesamthöhe | h17 | 3.04 m |
| Gesamtbreite der Kabine | b4 | 0.96 m |
| Bodenfreiheit Maschine | m4 | 0.37 m |
| Radstand | y | 2.73 mm |
| Kippwinkel | a4 | 10 ° |
| Schüttwinkel | a5 | 107 ° |
| Drehung des Oberwagens / Turret rotation (Max.) | | 400 ° or 360 ° |
| Gewicht | | 15910 kg |
| Gabeln Länge / Gabeln Breite / Gabelquerschnitt | l / e / s | 1200 mm x 125 mm x 50 mm |
| Reifen | | |
| Reifenmodelle | | 18-19,5 |
| Antriebsräder (vorne / hinten) | | 2 / 2 |
| Lenkart | | 2-rad Lenkung, 4-rad Lenkung, Crab Modus |
| Stützen | | |
| Stützentyp | | Spider Type |
| Steuerung mit Stützen | | Stützenbefehle einzeln oder gleichzeitig |
| Motor | | |
| Hersteller | | Deutz |
| Motornom | | Stage V / Tier 4 |
| Motor Modell | | TCD 3.6 L4 |
| Nennleistung Verbrennungsmotor / Leistung (kW) | | 116 Hp / 85 kW |
| Max. Drehmoment / Engine rotation (min) | | 460 Nm @ 1600 rpm |
| Anzahl der Zylinder - Tragfähigkeit der Zylinder | | 4 - 3620 cm³ |
| Kühlsystem des Motors | | Wasserkühlung |
| Anzahl Batterien / Batterie / Batteriekapazität | | 2 x 12 V / 120 Ah |
| Battery starting current | | (EN)850 A |
| Getriebe | | |
| Getriebetyp | | Hydrostatisch |
| Anzahl der Gänge (vorwärts / rückwärts) | | 2 / 2 |
| Max. travel speed | | 40 km/h |
| Parkbremse | | Automatische negative Parkbremse |
| Feststellbremse | | Ölbad Lamellenbremsen an den Vorder- und Hinterachsen |
| Hydraulisch | | |
| Pumpenart | | Load-Sensing-Pumpe |
| Hydraulikfördermenge | | 116 l/min |
| Hydraulikdruck | | 275 Bar |
| Tankkapazität | | |
| Motoröl | | 11 l |
| Hydrauliköl | | 144 l |
| Fassungsvermögen des Kraftstofftanks | | 130 l |
| Abgasnachbehandlung für Diesel (AdBlue®) | | 11 l |
| Diverse | | |
| Lenkräder (vorne / hinten) | | 2 / 2 |
| Steuerungen | | 2 Joysticks |
| Sicherheit Zulassung der Kabine | | ROPS - FOPS cab (level 2) |
| Anbaugeräte Erkennungssystem (E-Reco) | | standard |

MRT 2545 115 - Maßzeichnung

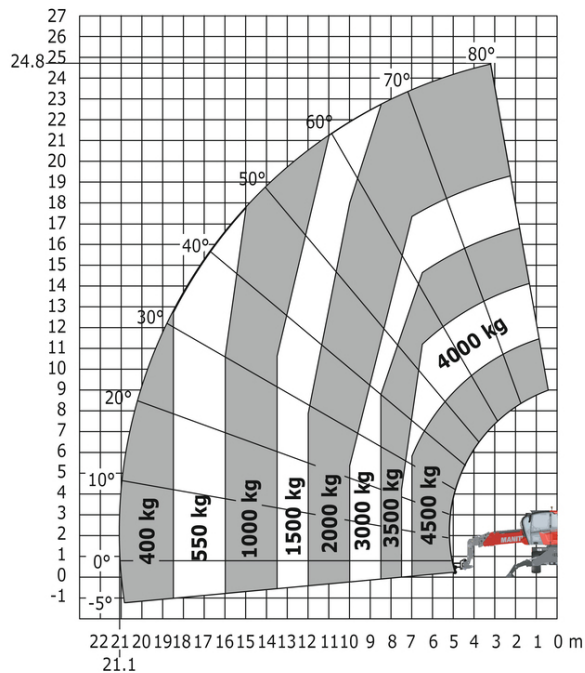
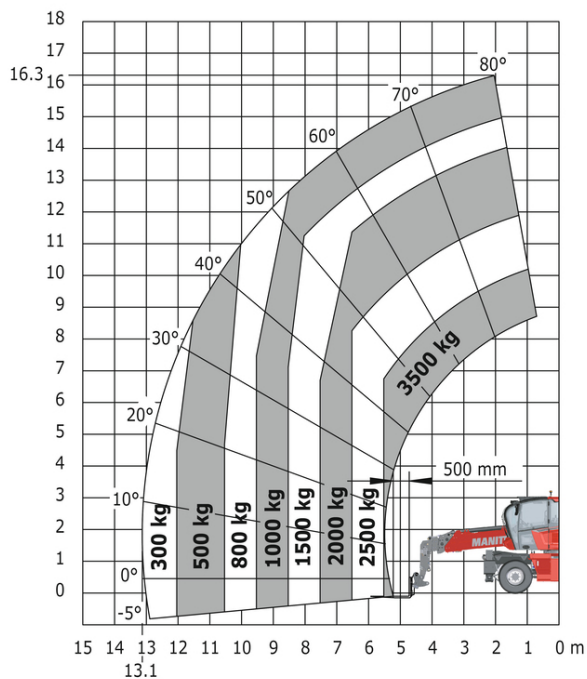


| Sonstige Daten | | Metrisch |
|--|-----|----------|
| Gesamtlänge mit Gabeln | l1 | 8.92 m |
| Länge bis zur Vorderseite der Gabeln | l2 | 7.72 m |
| Länge des Rahmens | l14 | 4.83 m |
| Radstand | y | 2.73 mm |
| Bodenfreiheit Maschine | m4 | 0.37 m |
| Gegengewicht Versatz (Oberwagen bei 90°) | a7 | 3.05 m |
| Kippwinkel | a4 | 10 ° |
| Schüttwinkel | a5 | 107 ° |
| Gesamtlänge mit Stabilisatoren | l12 | 4.71 m |
| Wenderadius (über Räder) | Wa1 | 4.13 m |
| Gesamtbreite | b1 | 2.50 m |
| Gesamtbreite, Stabilisatoren ausgefahren | b7 | 4.92 m |
| Gesamtbreite der Kabine | b4 | 0.96 m |
| Gesamthöhe | h17 | 3.04 m |
| Bodenfreiheit unter den Vorderreifen auf Stützen | m5 | 0.18 m |

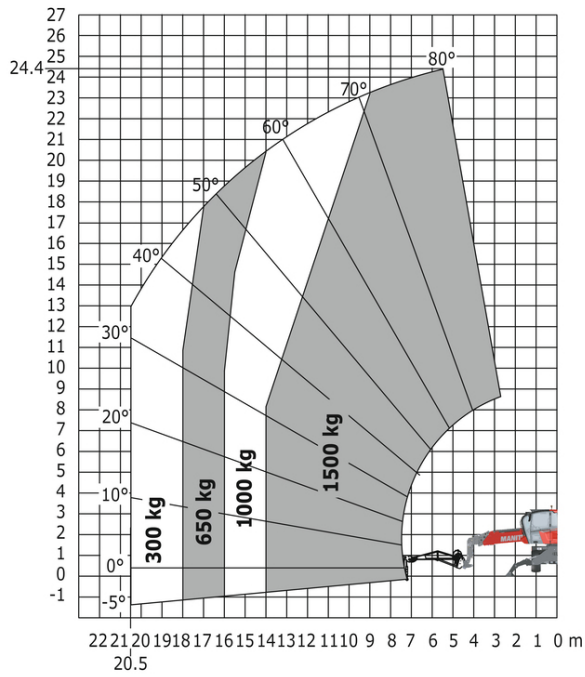
MRT 2545 115 - Traglasttabellen

Maschine auf Rädern mit Gabelzinken

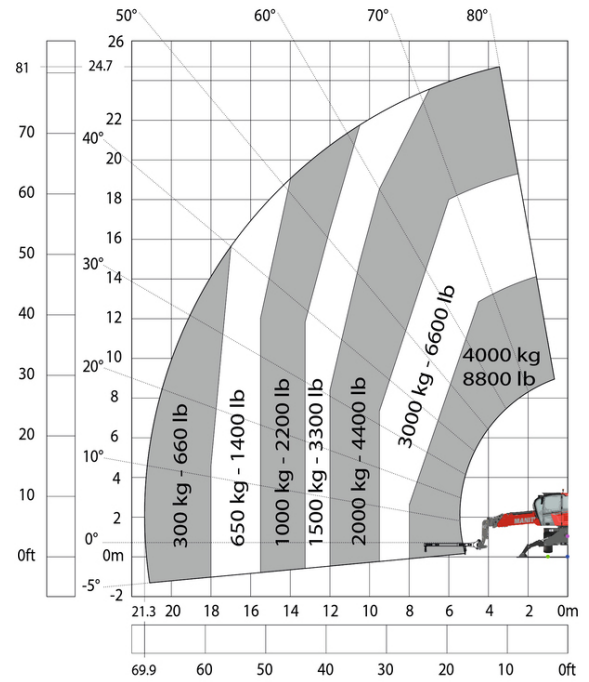
Machine on lowered stabilisers with hook 5000 kg (Metric)

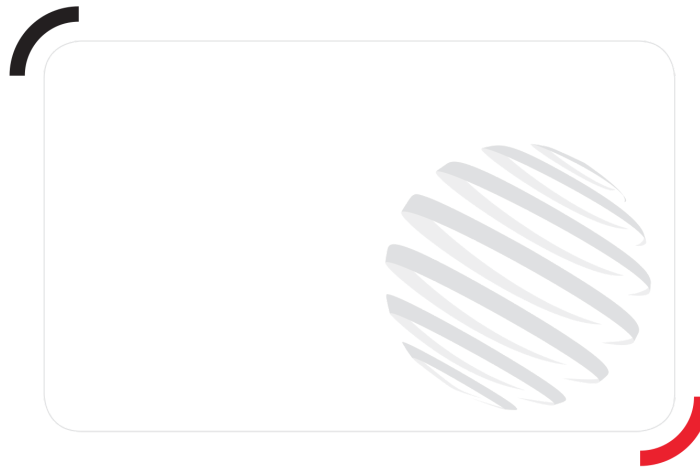


Machine on lowered stabilisers with 1500 kg jib with winch
(Metric)



Machine on lowered stabilisers with jib 4000 kg (Metric)





 **MANITOU**
HANDLING YOUR WORLD

Siège Social

430 rue de l'Aubinière - 44150 Ancenis Cedex - France

Tel: +33(0)2 40 09 10 11 - Fax: +33 (0)2 40 09 10 97

www.manitou.com



In vorliegender Broschüre sind die Versionen und Konfigurationsoptionen für Manitou-Produkte beschrieben, die mit unterschiedlicher Ausrüstung ausgestattet werden können. Bei der in der Broschüre beschriebenen Ausrüstung kann es sich um Standard- oder Sonderausrüstung handeln oder um Ausrüstung, die für bestimmte Versionen nicht erhältlich ist. Manitou behält sich das Recht vor, jederzeit unangekündigte Änderungen an den gezeigten und beschriebenen Spezifikationen vorzunehmen. Der Hersteller haftet nicht für die angegebenen Spezifikationen. Für weitere Informationen wenden Sie sich bitte an Ihren Manitou-Händler. Dokument ohne Gewähr. Die Produktbeschreibungen können vom eigentlichen Produkt abweichen. Die Auflistung der Spezifikationen erhebt keinen Anspruch auf Vollständigkeit. Logos und Corporate Identity des Unternehmens sind Eigentum von Manitou und dürfen nicht ohne Genehmigung verwendet werden. Alle Rechte vorbehalten. Die in dieser Broschüre enthaltenen Fotos und Abbildungen dienen lediglich Informationszwecken.

Manitou BF SA - Société anonyme à conseil d'administration - Unternehmenskapital: 39.668.399 Euro - Eingetragen im Handelsregister von Nantes unter der Nummer 857 802 508