

Technisches Datenblatt :

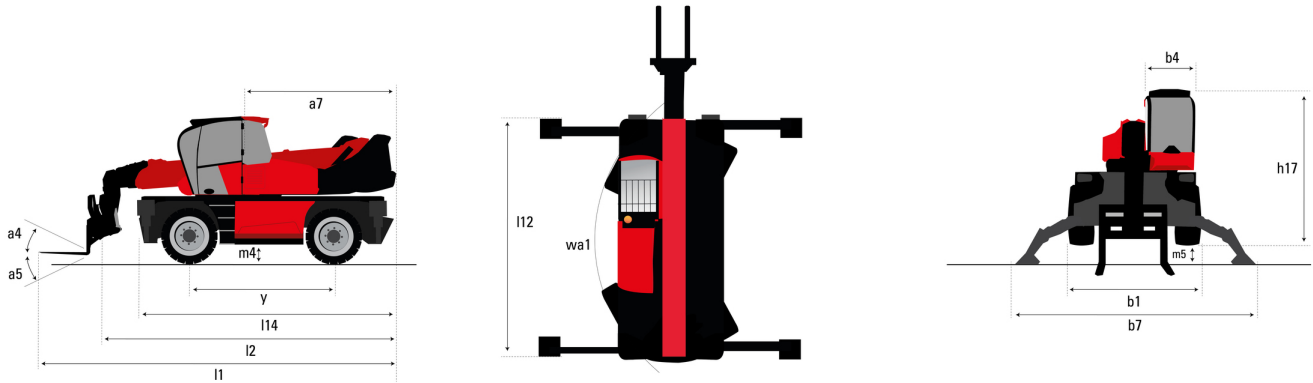
MRT 1645 115

VISION



Kapazität		Metrisch
Max. Tragkraft		4500 kg
Max.Hubhöhe		15.80 m
Maximale seitliche Reichweite		13.50 m
Gewicht und Reifengröße		
Gesamtbreite	b1	2.45 m
Gesamthöhe	h17	3.04 m
Gesamtbreite der Kabine	b4	0.96 m
Bodenfreiheit Maschine	m4	0.37 m
Radstand	y	2.43 m
Kippwinkel	a4	12 °
Schüttwinkel	a5	105 °
Drehung des Oberwagens		400 °
Gewicht		13305 kg
Gabeln Länge / Gabeln Breite / Gabelquerschnitt	l / e / s	1200 mm x 125 mm x 50 mm
Reifen		
Reifenmodelle		405/70-20
Antriebsräder (vorne / hinten)		2 / 2
Lenkart		2-rad Lenkung, 4-rad Lenkung, Crab Modus
Stützen		
Stützentyp		Flügeltyp
Steuerung mit Stützen		Stützenbefehle einzeln oder gleichzeitig
Motor		
Hersteller		Deutz
Motornom		Stage V / Tier 4
Motor Modell		TCD 3.6 L4
Nennleistung Verbrennungsmotor / Leistung (kW)		116 Hp / 85 kW
Max. Drehmoment / Engine rotation (min)		460 Nm @ 1600 rpm
Anzahl der Zylinder - Tragfähigkeit der Zylinder		4 - 3620 cm³
Kühlsystem des Motors		Wasserkühlung
Anzahl Batterien / Batterie / Batteriekapazität		2 x 12 V / 120 Ah
Battery starting current		(EN)850 A
Getriebe		
Getriebetyp		Hydrostatisch
Anzahl der Gänge (vorwärts / rückwärts)		2 2
Max. travel speed		40 km/h
Parkbremse		Automatische negative Parkbremse
Feststellbremse		Ölbad Lamellenbremsen an den Vorder- und Hinterachsen
Hydraulisch		
Pumpenart		Load-Sensing-Pumpe
Hydraulikfördermenge		116 l/min
Hydraulikdruck		275 Bar
Tankkapazität		
Motoröl		11 l
Hydrauliköl		144 l
Fassungsvermögen des Kraftstofftanks		130 l
Abgasnachbehandlung für Diesel (AdBlue®)		11 l
Diverse		
Lenkräder (vorne / hinten)		2 / 2
Steuerungen		2 Joysticks
Sicherheit Zulassung der Kabine		ROPS - FOPS cab (level 2)
Anbaugeräte Erkennungssystem (E-Reco)		standard

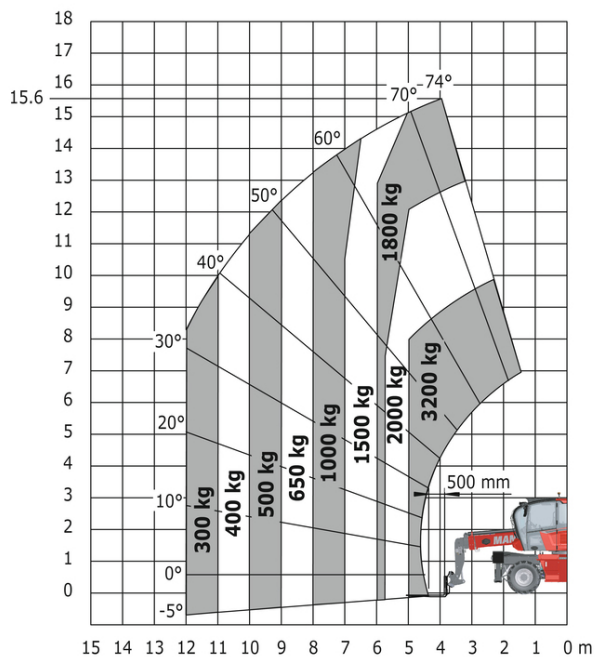
MRT 1645 115 - Maßzeichnung



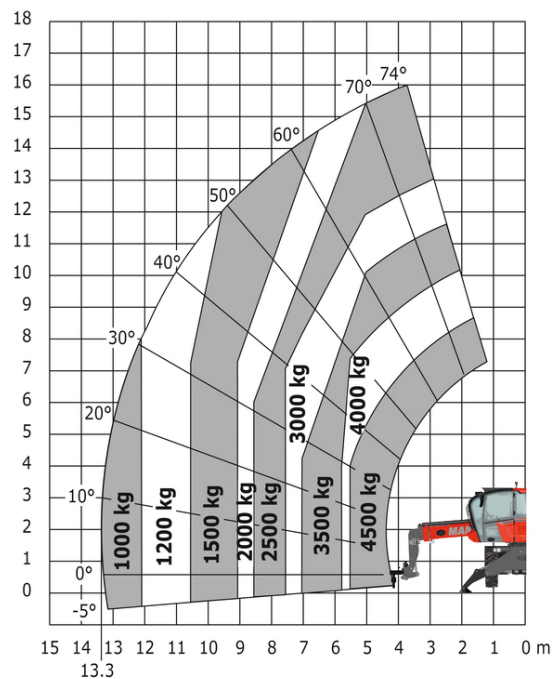
Sonstige Daten		Metrisch
Gesamtlänge mit Gabeln	l1	7.58 m
Länge bis zur Vorderseite der Gabeln	l2	6.38 m
Länge des Rahmens	l14	4.53 m
Radstand	y	2.43 m
Bodenfreiheit Maschine	m4	0.37 m
Gegengewicht Versatz (Oberwagen bei 90°)	a7	2.50 m
Kippwinkel	a4	12°
Schüttwinkel	a5	105°
Gesamtlänge mit Stabilisatoren	l12	4.41 m
Wenderadius (über Räder)	Wa1	3.60 m
Gesamtbreite	b1	2.45 m
Gesamtbreite, Stabilisatoren ausgefahren	b7	4.01 m
Gesamtbreite der Kabine	b4	0.96 m
Gesamthöhe	h17	3.04 m
Bodenfreiheit unter den Vorderreifen auf Stützen	m5	0.18 m

MRT 1645 115 - Traglasttabellen

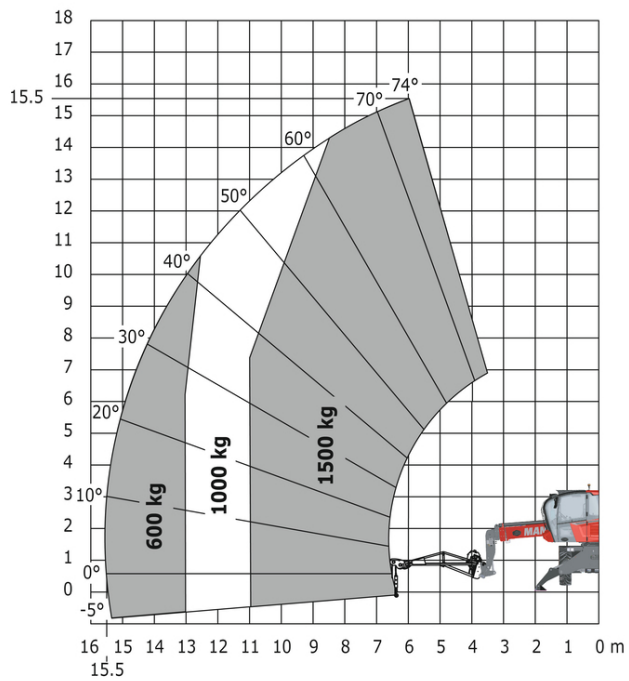
Maschine auf Rädern mit Gabelzinken



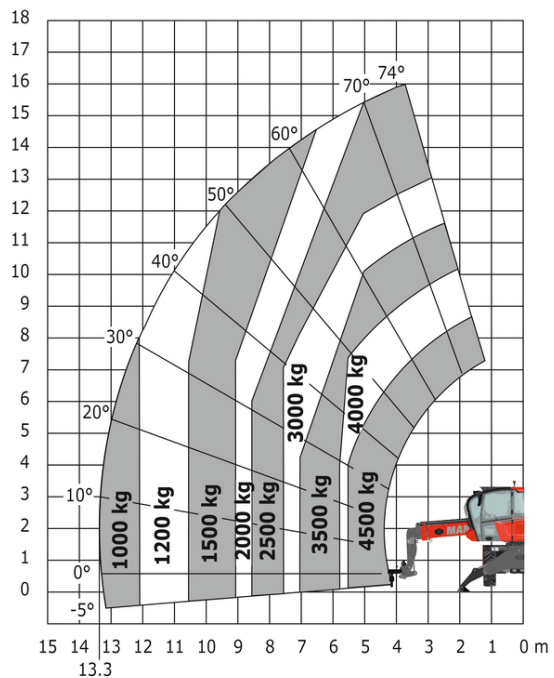
Machine on lowered stabilisers with hook 5000 kg (Metric)

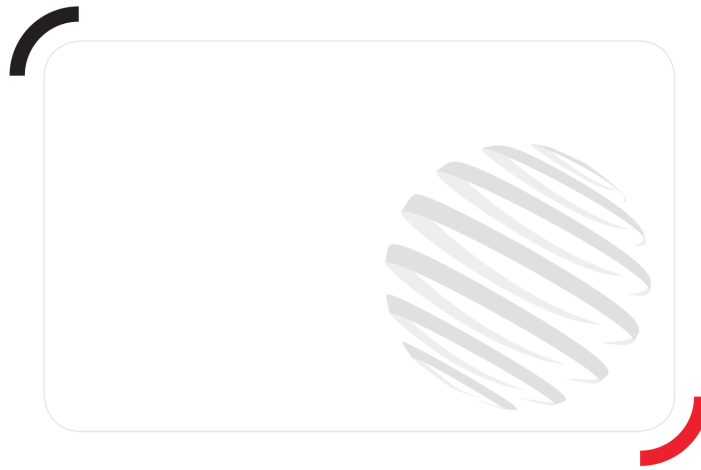


Machine on lowered stabilisers with 1500 kg jib with winch (Metric)



Machine on lowered stabilisers with jib 4000 kg (Metric)





 **MANITOU**
HANDLING YOUR WORLD

Siège Social

430 rue de l'Aubinière - 44150 Ancenis Cedex - France

Tel: +33(0)2 40 09 10 11 - Fax: +33 (0)2 40 09 10 97

www.manitou.com



In vorliegender Broschüre sind die Versionen und Konfigurationsoptionen für Manitou-Produkte beschrieben, die mit unterschiedlicher Ausrüstung ausgestattet werden können. Bei der in der Broschüre beschriebenen Ausrüstung kann es sich um Standard- oder Sonderausrüstung handeln oder um Ausrüstung, die für bestimmte Versionen nicht erhältlich ist. Manitou behält sich das Recht vor, jederzeit unangekündigte Änderungen an den gezeigten und beschriebenen Spezifikationen vorzunehmen. Der Hersteller haftet nicht für die angegebenen Spezifikationen. Für weitere Informationen wenden Sie sich bitte an Ihren Manitou-Händler. Dokument ohne Gewähr. Die Produktbeschreibungen können vom eigentlichen Produkt abweichen. Die Auflistung der Spezifikationen erhebt keinen Anspruch auf Vollständigkeit. Logos und Corporate Identity des Unternehmens sind Eigentum von Manitou und dürfen nicht ohne Genehmigung verwendet werden. Alle Rechte vorbehalten. Die in dieser Broschüre enthaltenen Fotos und Abbildungen dienen lediglich Informationszwecken.

Manitou BF SA - Société anonyme à conseil d'administration - Unternehmenskapital: 39.668.399 Euro - Eingetragen im Handelsregister von Nantes unter der Nummer 857 802 508