

2205

Sollevatori Telescopici < 6 m



KRAMER
on the safe side



Il design compatto incontra la prestazione

Il sollevatore telescopico compatto 2205 convince per la combinazione unica di altezza di sollevamento, larghezza e prestazioni della macchina, nonché per la perfetta combinazione di potenti prestazioni del motore ed elevata manovrabilità. I lavori di impilaggio e trasporto possono essere affrontati in modo rapido e sicuro in spazi ristretti. Grazie alla sensibilità dell'impianto idraulico di lavoro, i lavori di precisione sono un gioco da ragazzi.

- Innovativo sistema di assistenza all'operatore: Smart handling
- Trazione idrostatica potente
- Idraulica di lavoro precisa e sensibile
- Oltre 5 metri di altezza d'impilaggio
- Ottima visibilità panoramica

2205 Specifiche tecniche

Dati d'esercizio

Altezza d'impilaggio mass.	5.000 mm
Carico utile mass.	2.200 kg
Peso d'esercizio	4.200 kg
Capacità della benna	0,71 m ³
Altezza della corsa punto di rotazione della benna	5.471 mm
Raggio di sterzata Pneumatici	3.281 mm
Angolo di sterzata	2x40 °

Dati del motore

Produttore del motore	Perkins
Tipo / Modello	404Y-E22TA
Potenza del motore	45 kW
Norme di emissione fase	V

Trasmissione della potenza

Trazione	Idrostatico
Velocità di avanzamento Livello 1	7 km/h
Velocità di avanzamento Livello 2	20 km/h
Blocco differenziale	100% azionabile
Freno di servizio centrale	Freno di stazionamento su tutte le 4 ruote
Pneumatici standard	10.5/80-18 AS ET0

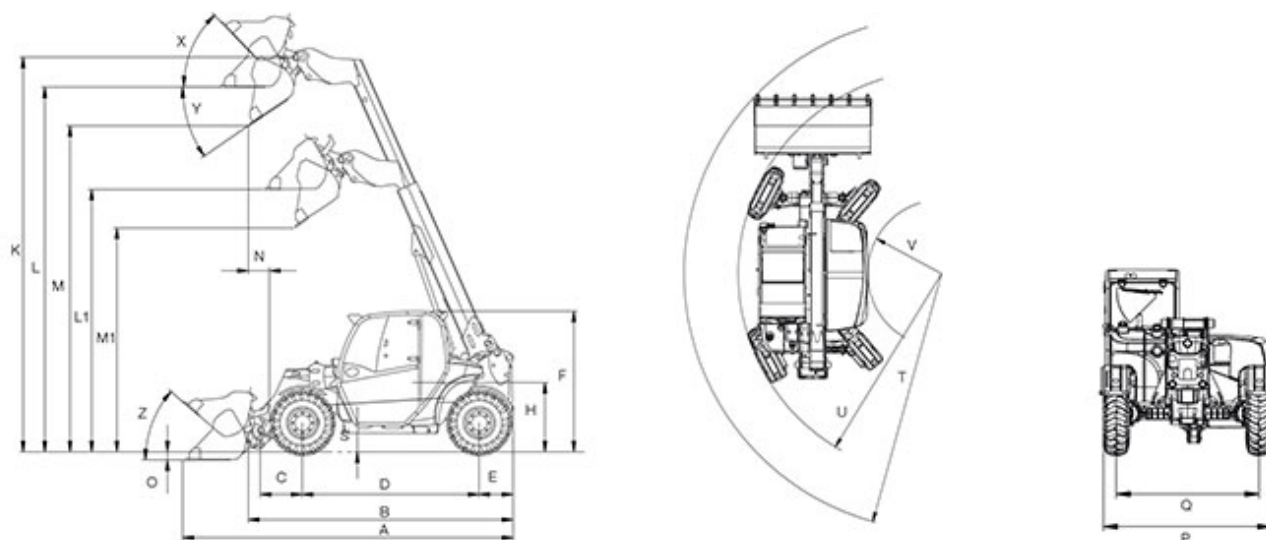
Sistema idraulico di lavoro

Portata mass. de la pompa	70 l/min
Pressione mass. de la pompa	225 bar
Portata Optional	106 l/min

Capacità del riempimento

Serbatoio carburante	70 l
Serbatoio idraulico	55 l

2205 Dimensioni



A	Lunghezza totale	4.576 mm
P	Larghezza totale senza attrezzo	1.808 mm
Q	Larghezza della traccia anteriore	1.530 mm
Q	Larghezza della traccia posteriore	1.530 mm
F	Altezza totale con cabina	1.950 mm
D	Interasse centrale	2.449 mm
S	Altezza dal suolo sotto l'asse e l'ingranaggio	256 mm
E	Distanza dal centro de la ruota posteriore a posteriori	472 mm
Y	Angolo di scarico max	34,5 °
L1	Altezza di carico - retratto	3.633 mm
L	Altezza di carico - esteso	5.056 mm
M1	Altezza di scarico - retratto	3.103 mm
M	Altezza di scarico - esteso	4.502 mm
N	Distanza di scarico - esteso	293 mm
B	Lunghezza completo di dispositivo a cambio rapido senza accessorio	3.747 mm
C	La distanza dal centro del cuscinetto della ruota anteriore al cornice cambio rapido	581 mm
K	Centro di rotazione della benna - esteso	5.471 mm
U	Raggio di sterzata del bordo esterno delle ruote	3.281 mm
T	Raggio di sterzata del bordo esterno della benna	4.153 mm

Nota: La disponibilità dei prodotti può variare da paese a paese. E' possibile che le informazioni / prodotti non siano disponibili nel vostro paese. Le informazioni più dettagliate sulla potenza del motore sono riportate nelle istruzioni per l'uso. La potenza in uscita effettiva può variare a seconda delle condizioni d'esercizio specifiche. L'azienda si riserva il diritto di errori ed omissioni. Immagini simili.
Copyright © 2022 Kramer-Werke GmbH.