

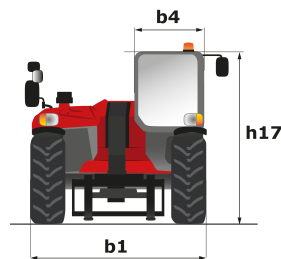
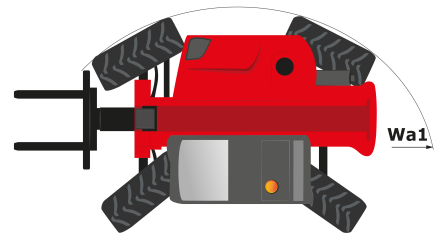
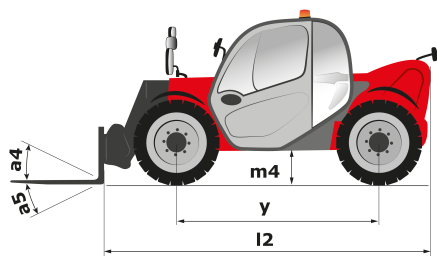
Technisches Datenblatt

MT 420 H

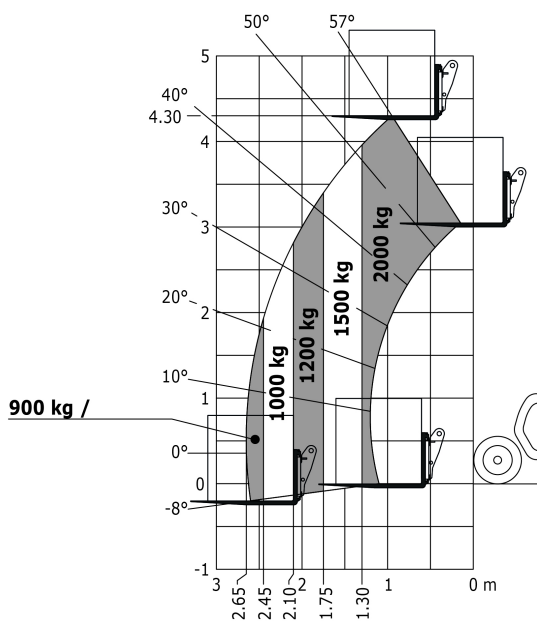
Teleskoplader

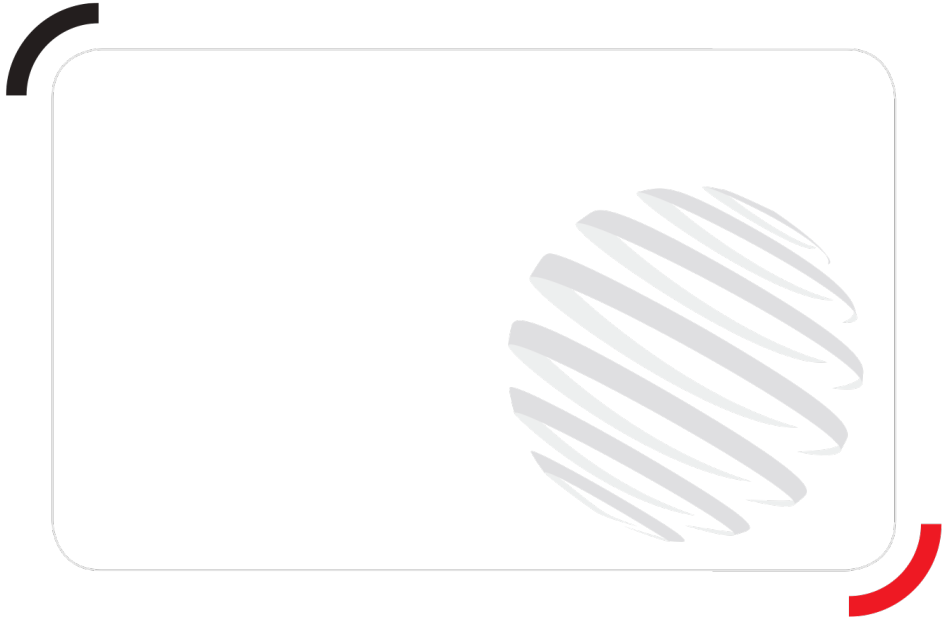


Leistungsvermögen	Metrisch
Max. Tragkraft	2000 kg
Max. Hubhöhe	4.30 m
Max. Reichweite	2.65 m
Losbrechkraft an Schaufel	1886 daN
Gewicht und Reifengröße	
l2 - Gesamtlänge mit Geräteträger	3.63 m
b1 - Gesamtbreite	1.49 m
h17 - Gesamthöhe	1.90 m
y - Radstand	2.13 m
m4 - Bodenfreiheit	0.24 m
b4 - Gesamtbreite mit Kabine	0.79 m
Wa1 - Wenderadius (Radaußenseite)	2.98 m
Leergewicht (mit Gabeln)	4260 kg
Standardreifen	Luftbereifung
Standardgabeln	1200 x 100 x 40
Leistungsdaten	
Heben	5 s
Senken	3 s
Teleskop ausfahren	4.80 s
Teleskop einfahren	3 s
Ankippen	3.30 s
Auskippen	2.70 s
Antrieb	
Hersteller	Kubota
Umweltschutznormen	Stage 3A
Zylinderzahl - Hubraum	4 - 2615 cm ³
Leistung	49 hp / 36 kW
Max. Drehmoment	170 Nm bei 1600 rpm
Zugkraft mit Last	2850 daN
Getriebe	
Typ	Hydrostatisch
Anzahl Übersetzungen (vorwärts/rückwärts)	2/2
Feststellbremse	Automatisch negativ
Hydraulik	
Pumpenart	Zahnradpumpe
Tank	
Motoröl	10.20 l
Hydrauliköl	70 l
Kraftstoff	60 l
Kühlflüssigkeit	8.60 l
Geräuschemission und Vibration	
Geräuschpegel am Fahrerstand (LpA)	76 dB(A)
Umgebungsgeräusch LwA	104 dB(A)
Schwingungsbelastung Hand/Arm	<2.50 m/s ²
Verschiedenes	
Lenkräder/Antriebsräder	4 / 4
Sicherheit	Norm EN 15000 Kabine ROPS - FOPS Level 1
Steuerungen	JSM



Traglasttabellen





Siège Social
430 rue de l'Aubinière - 44150 Ancenis Cedex - France
Tel: +33(0)2 40 09 10 11 - Fax: +33 (0)2 40 09 10 97
www.manitou.com



In vorliegender Broschüre sind die Versionen und Konfigurationsoptionen für Manitou-Produkte beschrieben, die mit unterschiedlicher Ausrüstung ausgestattet werden können. Bei der in der Broschüre beschriebenen Ausrüstung kann es sich um Standard- oder Sonderausrüstung handeln oder um Ausrüstung, die für bestimmte Versionen nicht erhältlich ist. Manitou behält sich das Recht vor, jederzeit unangekündigte Änderungen an den gezeigten und beschriebenen Spezifikationen vorzunehmen. Der Hersteller haftet nicht für die angegebenen Spezifikationen. Für weitere Informationen wenden Sie sich bitte an Ihren Manitou-Händler. Dokument ohne Gewähr. Die Produktbeschreibungen können vom eigentlichen Produkt abweichen. Die Auflistung der Spezifikationen erhebt keinen Anspruch auf Vollständigkeit. Logos und Corporate Identity des Unternehmens sind Eigentum von Manitou und dürfen nicht ohne Genehmigung verwendet werden. Alle Rechte vorbehalten. Die in dieser Broschüre enthaltenen Fotos und Abbildungen dienen lediglich Informationszwecken.