



RD45

Tandemwalzen

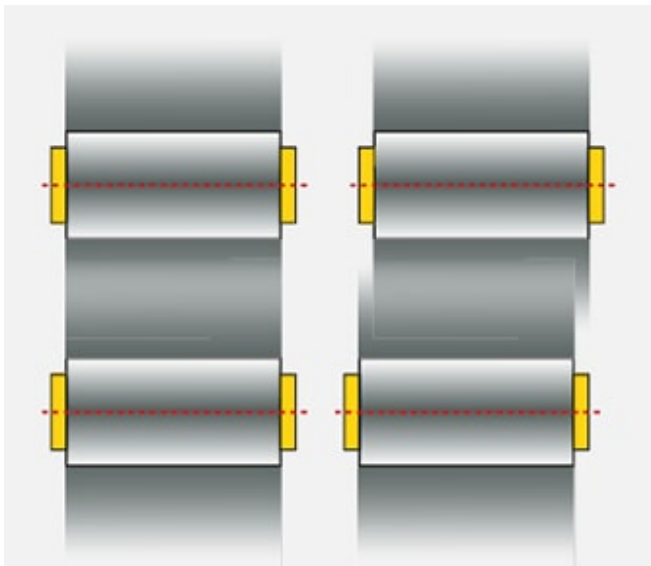


Leistungsstark und vielseitig

Die Walzen der RD 45 Reihe sind knickgelenkte Tandemwalzen, die auch mit Oszillationsbandage oder als Kombiwalze erhältlich sind. Durch die geringe Maschinenhöhe, das Knickgelenk und die optimale Sicht können die RD 45-Walzen vielfältig eingesetzt werden. Durch die Oszillationsbandage, die beim Modell RD 45-140 O vorhanden ist, wird die ganze Verdichtungskraft, dank zwei verbauter Unwuchten, in den Boden geleitet.

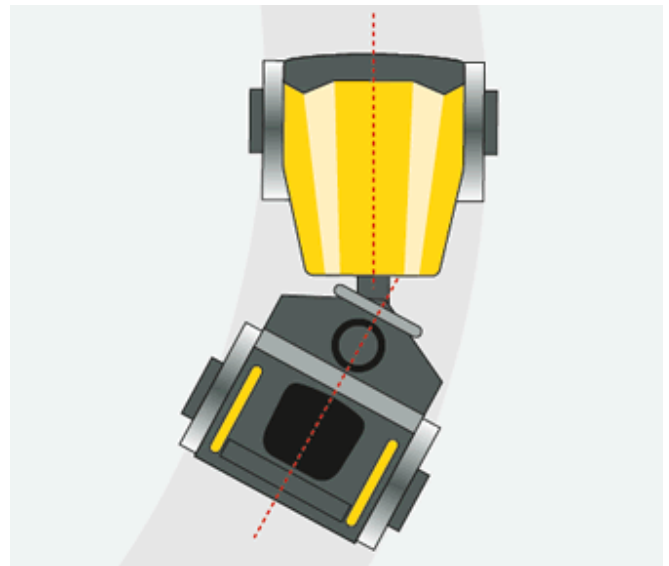
- Kanten-Andrück und -Schneid-Gerät für eine saubere Abkantung der Bahnen
- Verbautes Knickpendelgelenk sorgt für gleichmäßige Verdichtung, hohe Wendigkeit, und optimale Fahrstabilität
- Drei Modellvarianten: Tandemwalze mit 2 Vibrationsbandagen, Kombiwalze oder Tandemwalze mit Oszillationsbandage
- Optimale Sichtverhältnisse durch schlanke Bauweise
- Sicherer Überrollbügel (ROPS), der für den Transport nach hinten weggeklappt werden kann

Hundegang

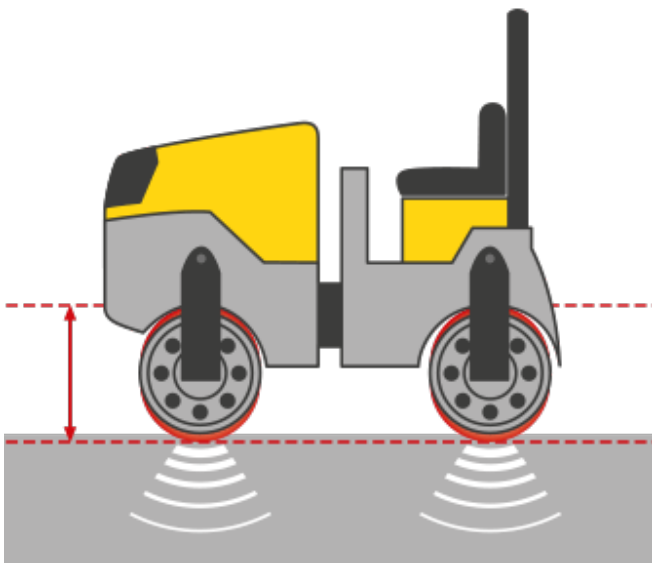


Der Bandagenversatz ermöglicht einfaches Manövrieren bei der Verdichtung entlang von Wänden. Im Hundegang kann die Walze komfortabel in jede gewünschte Richtung gesteuert werden.

Knick-Pendelgelenk



Gleichmäßige Verdichtung, optimale Fahrstabilität: Durch das Dreipunkt-Knick-Pendelgelenk ist eine gleichmäßige Gewichtsverteilung auf die vordere und hintere Bandage zu jeder Zeit gesichert. Das verbessert auch die Manövrierfähigkeit und sorgt für höchste Kippsicherheit und Stabilität bei Kurvenfahrten.



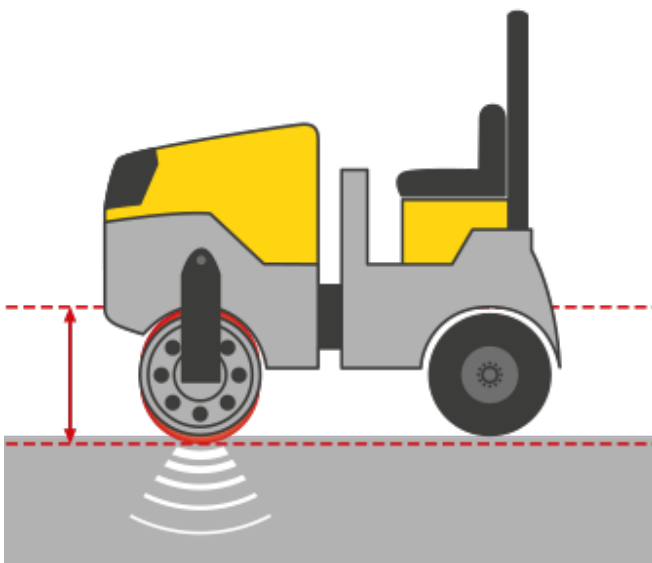
Tandemwalze

Vorne und hinten mit Vibrationsbandage.

Die Vibrationsbandage versetzt das zu verdichtende Material mit schnell aufeinander folgenden vertikalen Kräften optimal in Schwingung. Die eingebaute Unwucht sorgt für eine schnelle Rotation und Sie erhalten eine hervorragende Verdichtungsleistung.

Bestens geeignet für:

Alle klassischen Verdichtungsarbeiten



Kombiwalze

Vorne Vibrationsbandage, hinten Reifen.

Auch bei den Kombiwalzen werden die Kräfte vertikal nach unten geleitet. Der Vorteil gegenüber Tandemwalzen sind die Reifen. Dadurch haben Kombiwalzen immer eine sehr gute Traktion an Steigungen.

Bestens geeignet für:

Verdichtungsarbeiten an Steigungen und in unebenem Gelände



Oszillationswalze:

Vibrationsbandage vorne und Oszillationsbandage hinten.

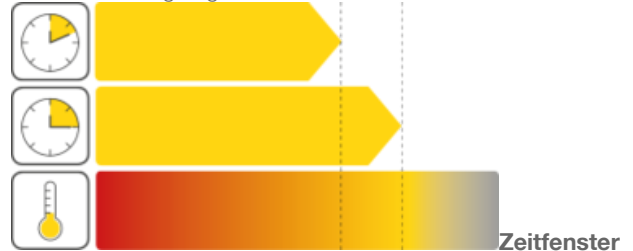
Durch die oszillierende Bewegung werden Schwingungen direkter nach unten geleitet. Zudem sind einwandfreie Nahtstellen zwischen bestehendem und frischem Asphalt möglich, ohne dass das alte Material beschädigt wird. Mit Oszillation können Sie Asphalt auch bei niedrigeren Materialtemperaturen verdichten. Gegenüber der Verdichtung mit Vibration haben Sie so ein größeres Zeitfenster.

Bestens geeignet für:

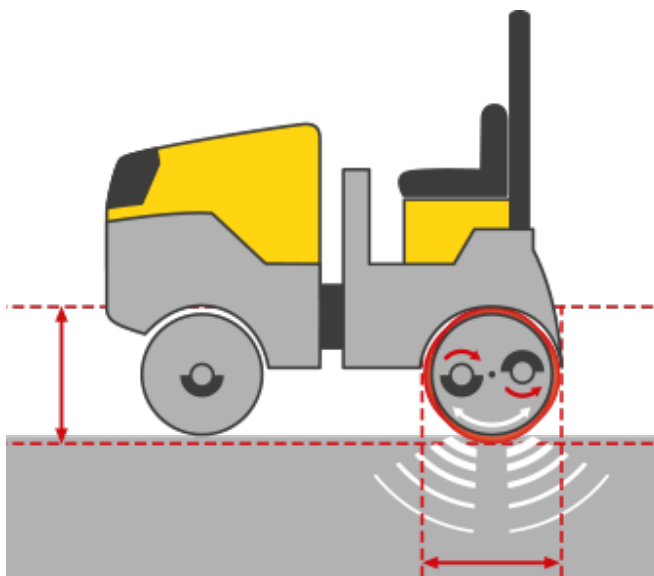
Verdichtungsarbeiten im innerstädtischen Raum, in der Nähe von schwingungsempfindlichen Bauten (z. B. Brücken, Wohnhäuser, historische Gebäude), an Nahtstellen (heiß an kalt) und für kleinere Reparaturarbeiten.

Größeres Zeitfenster, höhere Flächenleistung:

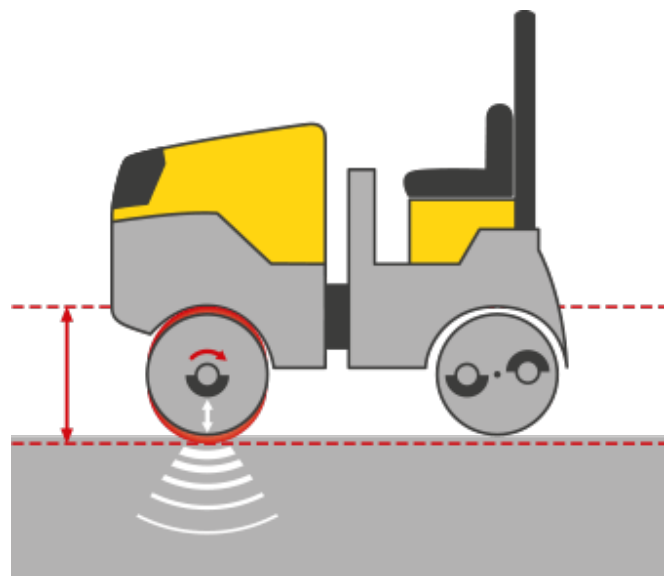
Oszillation schafft auch bei niedrigeren Asphalttemperaturen beste Verdichtungsergebnisse.



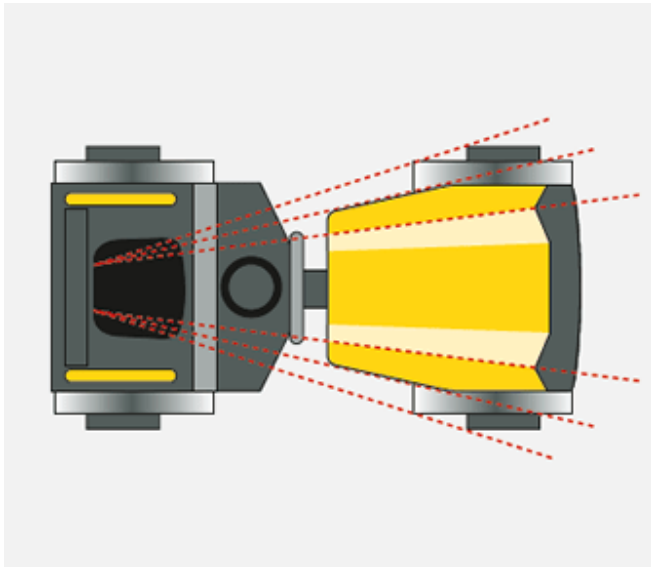
mit Vibration
Zeitfenster
mit Oszillation



Betriebsart 1:
Vorne statisch, hinten Oszillation



Betriebsart 2:
Vorne Vibration, hinten statisch



Optimale Sicht

Alles perfekt im Blick: Mit der speziell konstruierten, spitz zulaufenden Bauform der Walze haben Sie zu jeder Zeit eine hervorragende Sicht auf die Bandagenkanten, das Maschinenumfeld und die Baustelle.



Arbeitsbereich im Blick

Die spitze Bauform der Walzen ermöglicht Ihnen eine gute Sicht auf die Bandagenkanten bzw. das Maschinenumfeld.



Fein abgestufte Modellauswahl

Tandemwalzen mit Vibrations- oder Oszillationsbandagen sowie Kombiwalzen in unterschiedlichen Gewichtsklassen: Bei Wacker Neuson finden Sie genau das Modell, das Sie für Ihr Projekt benötigen.



Hervorragende Verdichtungsleistung

Für welche unserer Walzen Sie sich auch entscheiden – die Verdichtungsleistung wird Sie begeistern.



Hohe Fahrstabilität

Ob auf unwegsamem Terrain oder bei Kurvenfahrten – mit dem Dreipunkt-Knick-Pendelgelenk sind Sie immer sicher unterwegs.



**WACKER
NEUSON**
all it takes!



iF Design Award 2016

Die Walzenreihe RD wurde mit einem iF Design Award 2016 in der Kategorie Produkt ausgezeichnet. Sie überzeugte vor allem durch ihre klar gestalteten Bedienelemente und ihre intuitive Handhabung, die durch das Design unterstützt werden.



RD45 Technische Daten

	RD45-140	RD45-140C	RD45-140 O
Betriebsdaten			
Betriebsgewicht mit ROPS kg	4.345	3.995	4.435
Betriebsgewicht max. kg	5.300	4.960	5.640
L x B x H mm	2.860 x 1.506 x 2.590	2.860 x 1.506 x 2.590	2.860 x 1.506 x 2.590
Bandagenbreite mm	1.380	1.380	1.380
Bandagendurchmesser mm	900	900	900
Arbeitsbreite mm	1.430	1.380	1.430
Bodenfreiheit Mitte mm	305	305	305
Bandagenart vorn	glatt / ungeteilt	glatt / ungeteilt	glatt / ungeteilt
Bandagenart hinten	glatt / ungeteilt	Reifen	glatt / ungeteilt
Achslast vorn kg	2.175	2.175	2.175
Achslast hinten kg	2.170	1.820	2.260
Bordsteinfreiheit mm	63	63	63
Zentrifugalkraft Stufe I kN	64	64	64
Zentrifugalkraft Stufe II kN	39	39	39
Vibrationsfrequenz Stufe I Hz	60	60	60
Vibrationsfrequenz Stufe II Hz	51	51	51
Amplitude Stufe I mm	0,51	0,51	0,51
Amplitude Stufe II mm	0,31	0,31	0,31
Oszillationsfrequenz Stufe I Hz			39
Oszillationsfrequenz Stufe II Hz			30
Tangentialamplitude mm			1,37
Oszillationskraft Stufe I kN			72
Oszillationskraft Stufe II kN			43
Linienlast - vorne / hinten statisch N/mm	15,8 / 15,7	15,8 / 0	15,8 / 16,5
Vorlauf max. m/min	183	183	183
Steigfähigkeit mit Vibration %	30	30	30
Steigfähigkeit ohne Vibration %	40	40	40
Wenderadius innen mm	2.650	2.650	2.650
Motordaten			
Motortyp	4-Zylinder-Dieselmotor	4-Zylinder-Dieselmotor	4-Zylinder-Dieselmotor
Motorhersteller	Kubota	Kubota	Kubota



**WACKER
NEUSON**
all it takes!

	RD45-140	RD45-140C	RD45-140 O
Motorleistung ISO 14396 kW	34,6	34,6	34,6
Füllmengen			
Tankinhalt Kraftstoff l	73	73	73
Tankinhalt Wasser l	285	285	285

Hinweis

Bitte beachten Sie, dass das Produktangebot landesspezifisch variieren kann. Unter Umständen sind die hier dargestellten Inhalte / Produkte in Ihrem Land nicht erhältlich. Genauere Informationen zur Motorleistung entnehmen Sie bitte der Betriebsanleitung; die tatsächlich abgegebene Leistung kann aufgrund spezifischer Betriebskonditionen variieren.

Änderungen und Irrtümer vorbehalten. Abbildungen ähnlich.

Copyright © 2018 Wacker Neuson SE.