



RD24 Tandemwalzen

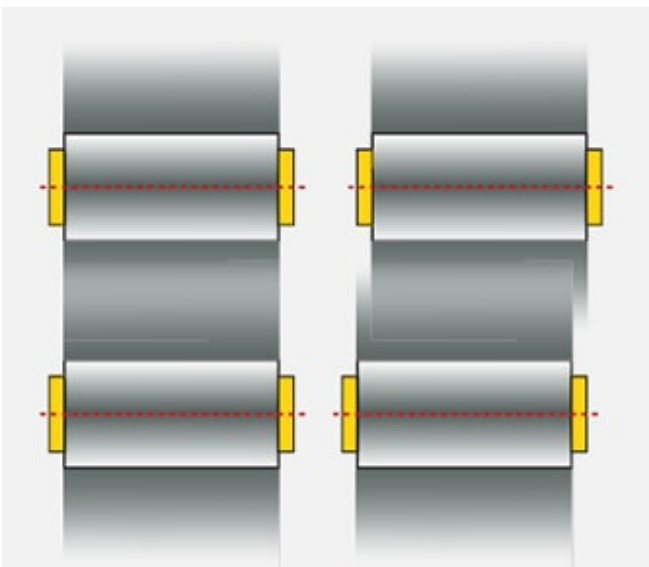


Perfekte Verdichtungsergebnisse bei hoher Flexibilität

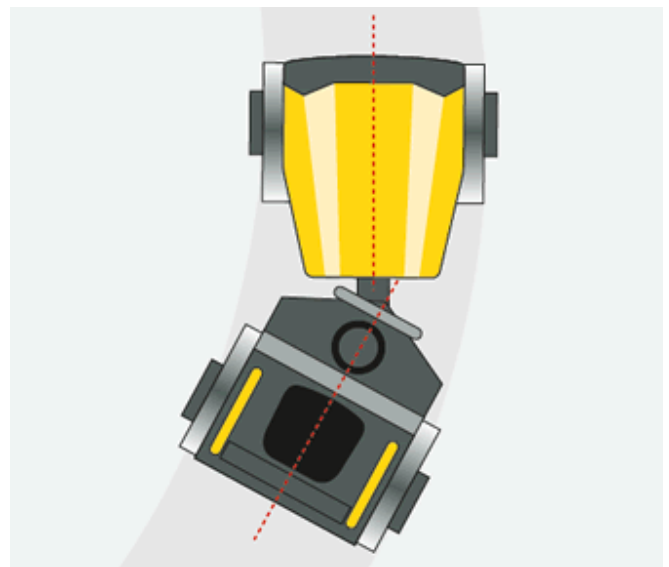
Mit den Tandemwalzen der RD24 Reihe werden dank des Pendel-Knick-Gelenks eine gleichmäßige, sehr gute Verdichtungsleistung bei gleichzeitiger Manövrierfähigkeit und optimaler Fahrstabilität erzielt. Der Anwender profitiert daneben von der intuitiven Bedienung sowie der optimalen Sicht nach vorne zum Verdichtungsbereich. Dank der geringen Maschinenhöhe sind sie flexibel im Einsatz. Das Modell RD24-100 O verfügt außerdem über eine Oszillationsbandage, wodurch die Walze auch an empfindlicheren Stellen verwendet werden kann.

- Verbautes Knickpendelgelenk sorgt für gleichmäßige Verdichtung, hohe Wendigkeit und hohe Fahrstabilität
- Optimale Sichtverhältnisse durch schlanke Bauweise
- Drei Modellvarianten: Tandemwalze mit 2 Vibrationsbandagen, Kombiwalze oder Tandemwalze mit Oszillationsbandage
- Kanten-Andrück- und -Schneid-Gerät für eine saubere Abkantung der Bahnen
- Komfortabler Wartungs- und Servicezugang

Hundegang



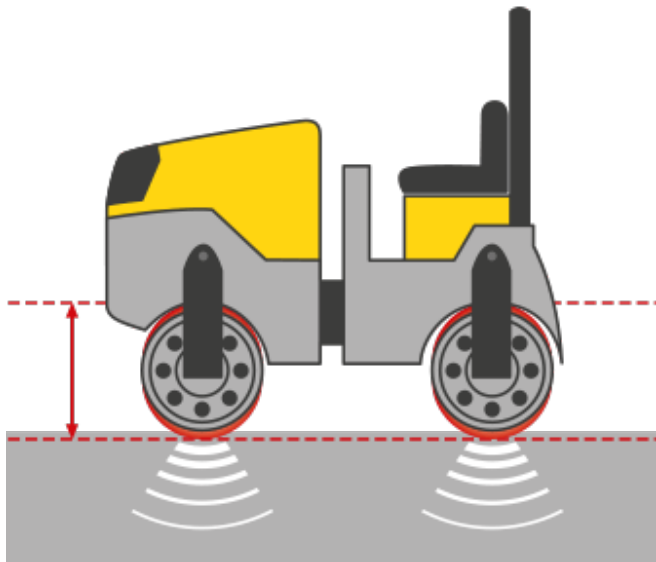
Knick-Pendelgelenk





Der Bandagenversatz ermöglicht einfaches Manövrieren bei der Verdichtung entlang von Wänden. Im Hundegang kann die Walze komfortabel in jede gewünschte Richtung gesteuert werden.

Gleichmäßige Verdichtung, optimale Fahrstabilität: Durch das Dreipunkt-Knick-Pendelgelenk ist eine gleichmäßige Gewichtsverteilung auf die vordere und hintere Bandage zu jeder Zeit gesichert. Das verbessert auch die Manövrierfähigkeit und sorgt für höchste Kippsicherheit und Stabilität bei Kurvenfahrten.



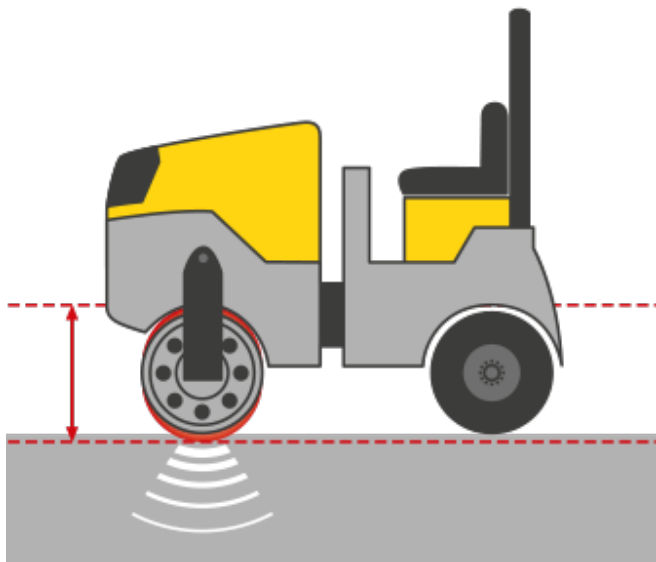
Tandemwalze

Vorne und hinten mit Vibrationsbandage.

Die Vibrationsbandage versetzt das zu verdichtende Material mit schnell aufeinander folgenden vertikalen Kräften optimal in Schwingung. Die eingebaute Unwucht sorgt für eine schnelle Rotation und Sie erhalten eine hervorragende Verdichtungsleistung.

Bestens geeignet für:

Alle klassischen Verdichtungsarbeiten



Kombiwalze

Vorne Vibrationsbandage, hinten Reifen.

Auch bei den Kombiwalzen werden die Kräfte vertikal nach unten geleitet. Der Vorteil gegenüber Tandemwalzen sind die Reifen. Dadurch haben Kombiwalzen immer eine sehr gute Traktion an Steigungen.

Bestens geeignet für:

Verdichtungsarbeiten an Steigungen und in unebenem Gelände



Oszillationswalze:

Vibrationsbandage vorne und Oszillationsbandage hinten.

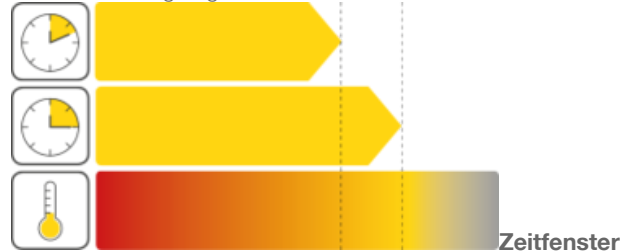
Durch die oszillierende Bewegung werden Schwingungen direkter nach unten geleitet. Zudem sind einwandfreie Nahtstellen zwischen bestehendem und frischem Asphalt möglich, ohne dass das alte Material beschädigt wird. Mit Oszillation können Sie Asphalt auch bei niedrigeren Materialtemperaturen verdichten. Gegenüber der Verdichtung mit Vibration haben Sie so ein größeres Zeitfenster.

Bestens geeignet für:

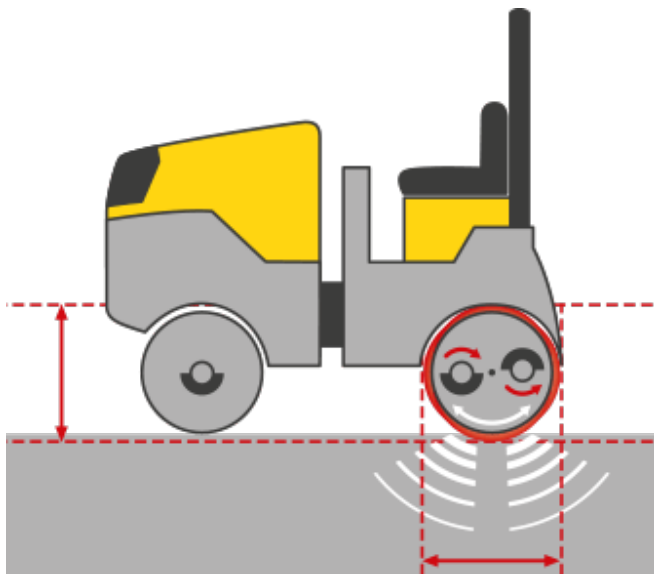
Verdichtungsarbeiten im innerstädtischen Raum, in der Nähe von schwingungsempfindlichen Bauten (z. B. Brücken, Wohnhäuser, historische Gebäude), an Nahtstellen (heiß an kalt) und für kleinere Reparaturarbeiten.

Größeres Zeitfenster, höhere Flächenleistung:

Oszillation schafft auch bei niedrigeren Asphalttemperaturen beste Verdichtungsergebnisse.

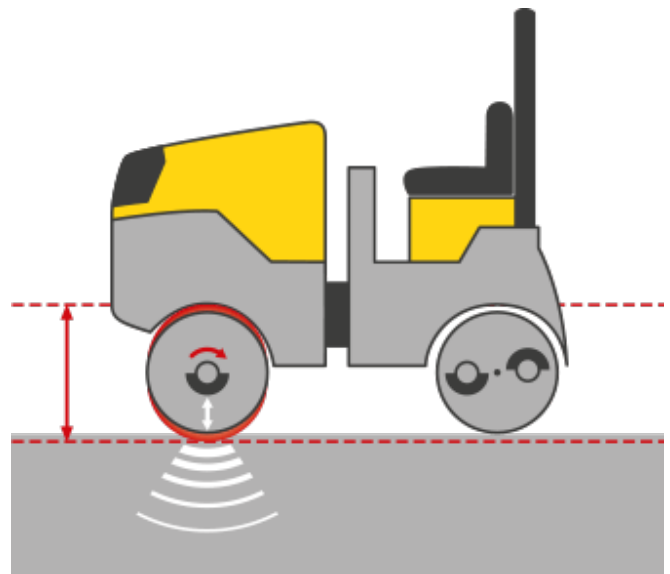


mit Vibration
Zeitfenster
mit Oszillation



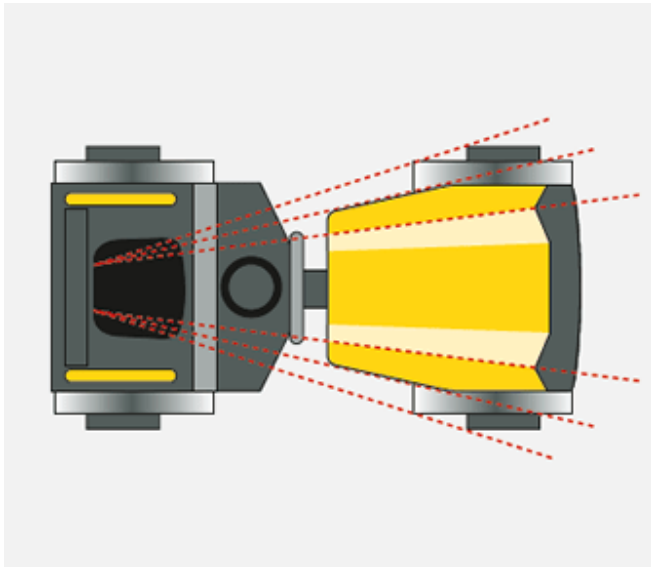
Betriebsart 1:

Vorne statisch, hinten Oszillation



Betriebsart 2:

Vorne Vibration, hinten statisch



Optimale Sicht

Alles perfekt im Blick: Mit der speziell konstruierten, spitz zulaufenden Bauform der Walze haben Sie zu jeder Zeit eine hervorragende Sicht auf die Bandagenkanten, das Maschinenumfeld und die Baustelle.



Arbeitsbereich im Blick

Die spitze Bauform der Walzen ermöglicht Ihnen eine gute Sicht auf die Bandagenkanten bzw. das Maschinenumfeld.



Fein abgestufte Modellauswahl

Tandemwalzen mit Vibrations- oder Oszillationsbandagen sowie Kombiwalzen in unterschiedlichen Gewichtsklassen: Bei Wacker Neuson finden Sie genau das Modell, das Sie für Ihr Projekt benötigen.



Hervorragende Verdichtungsleistung

Für welche unserer Walzen Sie sich auch entscheiden – die Verdichtungsleistung wird Sie begeistern.



Hohe Fahrstabilität

Ob auf unwegsamem Terrain oder bei Kurvenfahrten – mit dem Dreipunkt-Knick-Pendelgelenk sind Sie immer sicher unterwegs.



**WACKER
NEUSON**
all it takes!



iF Design Award 2016

Die Walzenreihe RD wurde mit einem iF Design Award 2016 in der Kategorie Produkt ausgezeichnet. Sie überzeugte vor allem durch ihre klar gestalteten Bedienelemente und ihre intuitive Handhabung, die durch das Design unterstützt werden.



RD24 Technische Daten

	RD24-100	RD24-100C	RD24-100 O
Betriebsdaten			
Betriebsgewicht mit ROPS kg	2.475	2.385	2.525
Betriebsgewicht max. kg	3.190	3.110	3.240
L x B x H mm	2.460 x 1.110 x 2.390	2.460 x 1.110 x 2.390	2.460 x 1.110 x 2.390
Bandagenbreite mm	1.000	1.000	1.000
Bandagendurchmesser mm	720	720	720
Arbeitsbreite mm	1.050	1.050	1.050
Bodenfreiheit mitte mm	280	280	280
Bandagenart vorne	glatt / ungeteilt	glatt / ungeteilt	glatt / ungeteilt
Bandagenart hinten	glatt / ungeteilt	Reifen	glatt / ungeteilt
Achslast vorne kg	1.205	1.210	1.205
Achslast hinten kg	1.270	1.175	1.320
Bordsteinfreiheit mm	55	55	55
Zentrifugalkraft Stufe I kN	46	46	46
Zentrifugalkraft Stufe II kN	28	28	28
Vibrationsfrequenz Stufe I Hz	67	67	67
Vibrationsfrequenz Stufe II Hz	52	52	52
Amplitude mm	0,54	0,54	0,54
Oszillationsfrequenz hinten Stufe I Hz			39
Oszillationsfrequenz hinten Stufe II Hz			30
Tangentialamplitude hinten mm			1,34
Oszillationskraft hinten Stufe I kN			40
Oszillationskraft hinten Stufe II kN			23
Linienlast - vorne / hinten statisch N/mm	12,1 / 12,7	12,1 / 0	12,1 / 13,2
Vorlauf (max) m/min	200	200	200
Steigfähigkeit mit Vibration %	30	30	35
Steigfähigkeit ohne Vibration %	40	40	40
Wenderadius innen mm	2.470	2.470	2.470
Motordaten			
Motortyp	3-Zylinder-Dieselmotor	3-Zylinder-Dieselmotor	3-Zylinder-Dieselmotor
Motorhersteller	Kubota	Kubota	Kubota
Motorleistung ISO 14396 kW	22,9	22,9	22,9



**WACKER
NEUSON**
all it takes!

	RD24-100	RD24-100C	RD24-100 O
Füllmengen			
Tankinhalt Kraftstoff l	42	42	42
Tankinhalt Wasser l	180	180	180

Hinweis

Bitte beachten Sie, dass das Produktangebot landesspezifisch variieren kann. Unter Umständen sind die hier dargestellten Inhalte / Produkte in Ihrem Land nicht erhältlich. Genauere Informationen zur Motorleistung entnehmen Sie bitte der Betriebsanleitung; die tatsächlich abgegebene Leistung kann aufgrund spezifischer Betriebskonditionen variieren.

Änderungen und Irrtümer vorbehalten. Abbildungen ähnlich.

Copyright © 2018 Wacker Neuson SE.