



RD18

Tandemwalzen

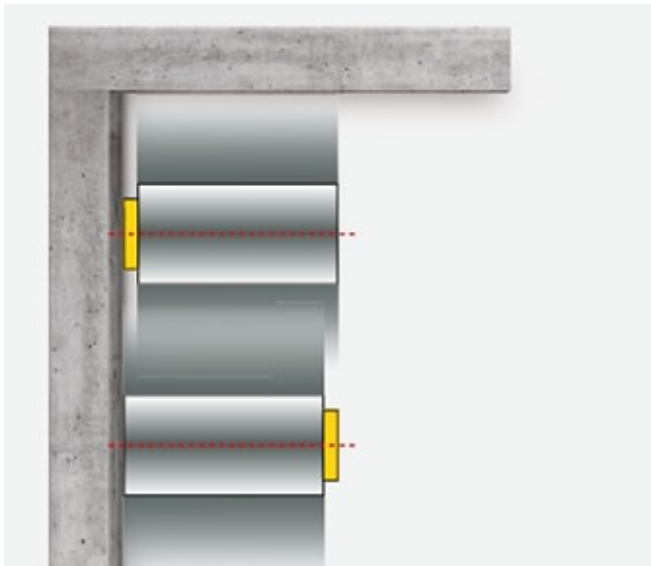


Kompakt, wendig und leistungsstark: die RD 18 Modelle

Die knickgelenkten RD 18 Modelle sorgen dank ihrer großen Bandagendurchmesser kombiniert mit einem niedrigen Maschinenschwerpunkt für erstklassige Verdichtungsleistungen. Dabei profitiert der Anwender von höchstem Fahrkomfort dank dem 3-Punkt Knickgelenk und der intuitiven Bedienung. Eine Besonderheit ist die einseitige Bandagen-Aufhängung, wodurch das Verdichten bis an den Rand oder an die Wand möglich gemacht wird.

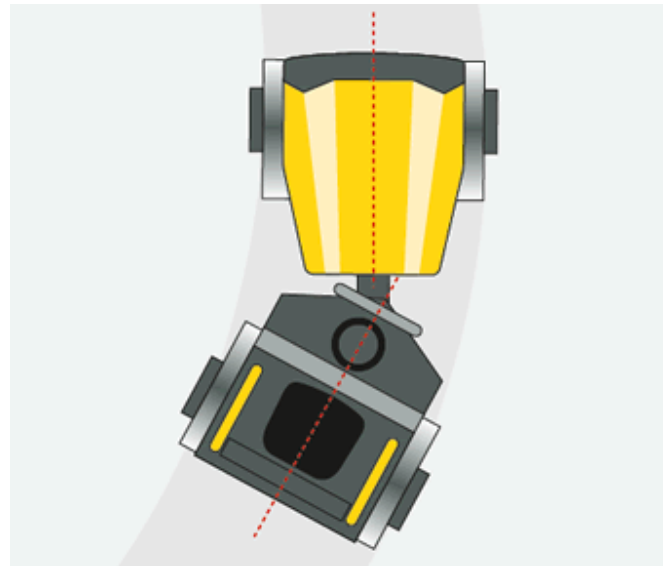
- Wahlweise als Tandemwalze oder Kombiwalze erhältlich
- Verdichtung im Straßenbau bis an den Rand durch einseitige Bandagen-Aufhängung
- Verbautes Knickpendelgelenk sorgt für gleichmäßige Verdichtung, hohe Wendigkeit und hohe Fahrstabilität
- Optimale Sichtverhältnisse durch schlanke Bauweise

Einseitige Bandagen-Aufhängung

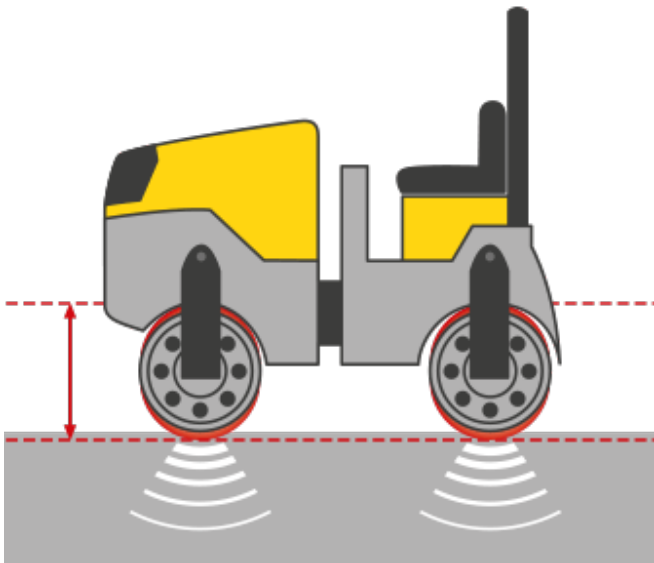


Ausgezeichnete Verdichtungsleistung bis zum Rand: Mit der einseitigen Aufhängung der Bandage haben Sie zu beiden Seiten vollständige Seitenfreiheit und können die Walze unmittelbar bis an Mauern oder Bordsteinkanten heranfahren. Das Nachverdichten, z. B. mit einem Stampfer, entfällt.

Knick-Pendelgelenk



Gleichmäßige Verdichtung, optimale Fahrstabilität: Durch das Dreipunkt-Knick-Pendelgelenk ist eine gleichmäßige Gewichtsverteilung auf die vordere und hintere Bandage zu jeder Zeit gesichert. Das verbessert auch die Manövrierfähigkeit und sorgt für höchste Kippsicherheit und Stabilität bei Kurvenfahrten.



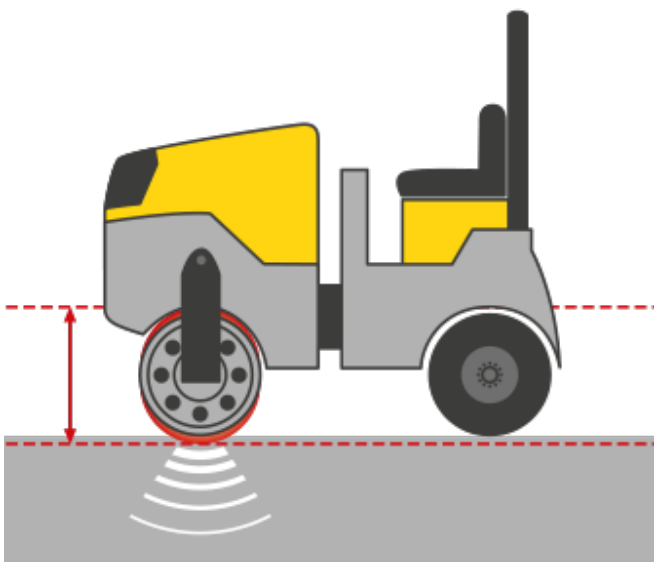
Tandemwalze

Vorne und hinten mit Vibrationsbandage.

Die Vibrationsbandage versetzt das zu verdichtende Material mit schnell aufeinander folgenden vertikalen Kräften optimal in Schwingung. Die eingebaute Unwucht sorgt für eine schnelle Rotation und Sie erhalten eine hervorragende Verdichtungsleistung.

Bestens geeignet für:

Alle klassischen Verdichtungsarbeiten



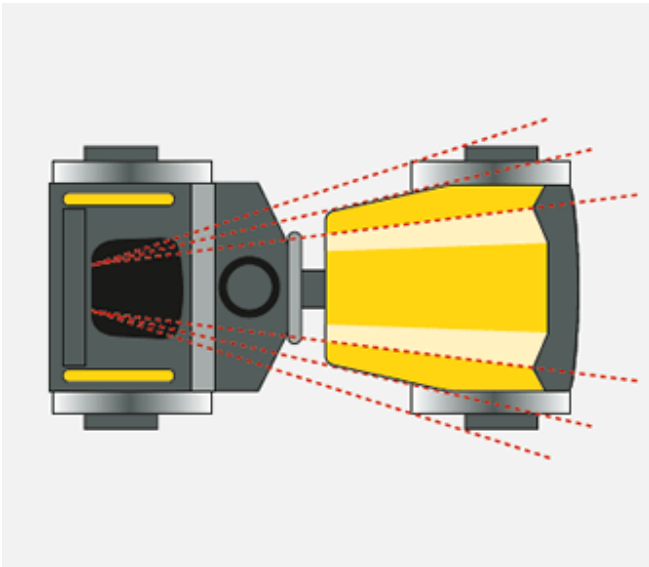
Kombiwalze

Vorne Vibrationsbandage, hinten Reifen.

Auch bei den Kombiwalzen werden die Kräfte vertikal nach unten geleitet. Der Vorteil gegenüber Tandemwalzen sind die Reifen. Dadurch haben Kombiwalzen immer eine sehr gute Traktion an Steigungen.

Bestens geeignet für:

Verdichtungsarbeiten an Steigungen und in unebenem Gelände



Optimale Sicht

Alles perfekt im Blick: Mit der speziell konstruierten, spitz zulaufenden Bauform der Walze haben Sie zu jeder Zeit eine hervorragende Sicht auf die Bandagenkanten, das Maschinenumfeld und die Baustelle.



Arbeitsbereich im Blick

Die spitze Bauform der Walzen ermöglicht Ihnen eine gute Sicht auf die Bandagenkanten bzw. das Maschinenumfeld.



Fein abgestufte Modellauswahl

Tandemwalzen mit Vibrations- oder Oszillationsbandagen sowie Kombiwalzen in unterschiedlichen Gewichtsklassen: Bei Wacker Neuson finden Sie genau das Modell, das Sie für Ihr Projekt benötigen.



Hervorragende Verdichtungsleistung

Für welche unserer Walzen Sie sich auch entscheiden – die Verdichtungsleistung wird Sie begeistern.



Hohe Fahrstabilität

Ob auf unwegsamem Terrain oder bei Kurvenfahrten – mit dem Dreipunkt-Knick-Pendelgelenk sind Sie immer sicher unterwegs.



**WACKER
NEUSON**
all it takes!



iF Design Award 2016

Die Walzenreihe RD wurde mit einem iF Design Award 2016 in der Kategorie Produkt ausgezeichnet. Sie überzeugte vor allem durch ihre klar gestalteten Bedienelemente und ihre intuitive Handhabung, die durch das Design unterstützt werden.



RD18 Technische Daten

	RD18-80	RD18-100	RD18-100C
Betriebsdaten			
Betriebsgewicht mit ROPS kg	1.580	1.670	1.630
Betriebsgewicht max. kg	1.840	1.950	1.830
L x B x H mm	2.260 x 856 x 2.210	2.260 x 1.056 x 2.210	2.260 x 1.040 x 2.210
Bandagenbreite mm	800	1.000	1.000
Bandagendurchmesser mm	620	620	620
Arbeitsbreite mm	856	1.056	1.000
Bodenfreiheit mitte mm	230	230	240
Bandagenart vorn	glatt / ungeteilt	glatt / ungeteilt	glatt / ungeteilt
Bandagenart hinten	glatt / ungeteilt	glatt / ungeteilt	Reifen
Achslast vorn kg	765	815	805
Achslast hinten kg	815	855	825
Zentrifugalkraft Stufe I kN	25	25	25
Zentrifugalkraft Stufe II kN	16	16	16
Vibrationsfrequenz Stufe I Hz	65	65	65
Vibrationsfrequenz Stufe II Hz	52	52	52
Amplitude mm	0,5	0,45	0,45
Linienlast - vorne / hinten statisch N/mm	9,6 / 10,2	8,1 / 8,6	7,9 / 0
Vorlauf max m/min	183	183	183
Steigfähigkeit mit Vibration %	30	30	30
Steigfähigkeit ohne Vibration %	40	40	40
Wenderadius innen mm	2.230	2.130	2.130
Motordaten			
Motortyp	3-Zylinder-Dieselmotor	3-Zylinder-Dieselmotor	3-Zylinder-Dieselmotor
Motorhersteller	Kubota	Kubota	Kubota
Motorleistung ISO 14396 kW	14,8	14,8	14,8
Füllmengen			
Tankinhalt Kraftstoff l	33	33	33
Tankinhalt Wasser l	70	70	70



**WACKER
NEUSON**
all it takes!

Hinweis

Bitte beachten Sie, dass das Produktangebot landesspezifisch variieren kann. Unter Umständen sind die hier dargestellten Inhalte / Produkte in Ihrem Land nicht erhältlich. Genauere Informationen zur Motorleistung entnehmen Sie bitte der Betriebsanleitung; die tatsächlich abgegebene Leistung kann aufgrund spezifischer Betriebskonditionen variieren.

Änderungen und Irrtümer vorbehalten. Abbildungen ähnlich.

Copyright © 2018 Wacker Neuson SE.