



RD7

Tandemwalzen



Wendig, kompakt und leistungsstark: RD7

Die richtige Wahl für ein breites Einsatzspektrum - die RD7. Die handgeführte Doppelvibrationswalze verdichtet Asphalt und körniges Material optimal. Weitere Vorteile bietet das kompakte Design: Der nach oben verjüngte Rahmen ermöglicht lückenloses Verdichten bis direkt an Mauern oder andere Abgrenzungen. Durch den kurzen Walzenabstand mit tiefem Schwerpunkt lässt sich die Walze viel einfacher wenden als vergleichbare Modelle. Arbeitsabläufe werden so flüssiger und schneller.

- Hohe Arbeitssicherheit dank Totmannschaltung: bei Gefahr stoppt die Vibrationswalze automatisch.
- Schutz vor Hand-Arm-Vibrationen durch Schwingmetallpuffer und Dämpfer in der Führungsdeichsel
- Besser transportieren und platzsparend lagern, durch einklappbare Deichsel.
- Führungsdeichsel optimiert – in Design und Funktionen.
- Einfaches Anlassen und Losarbeiten auch im Winter, durch spezielles Kupplungs-/Pumpenantriebssystem.



Ergonomische Führungsdeichsel

- Ergonomisches Design für vielfältige Einsatzvarianten
- Seitliche Griffflächen und Handgriffe zur bedienerfreundlichen Steuerung beim Drehen und Wenden
- Mittelhandgriff zur Feinjustierung



- Erregeraktivierung am Griff
 - Gashebel und low / high Erregerkraft Steuerung am Griff
 - Einzigartiges Fußschloss ermöglicht einfaches Kippen der Führungsdeichsel
-

Offenes Rahmen-Design

- Einfacher Zugriff auf viele Komponenten wie Schaber, Wasserläufe, Wasserschläuchen usw.
- Einfacher Wartungszugang – durch Entfernung der Bolzen kann das gesamte Seitenteil abgenommen werden
- Einfacher Reinigungszugang
- Rahmenöffnungen ermöglichen einfachen Zugang mit Werkzeugen
- Alle Steuerleitungen sind mit Lippendichtung und Faltenbalg geschützt, um Staub und Wasserschäden zu vermeiden





**WACKER
NEUSON**
all it takes!



Wassersystem

- Der einfach zugängliche Wasser Tankdeckel ist seitlich montiert, um Schäden durch Hebe- und Transportvorrichtungen zu vermeiden
- Plastik Wassertank mit 60 Liter Fassungsvermögen
- Den Füllstand immer im Blick – dank Füllstands-Skala
- Wasserzufuhr an- und abdrehen mit nur einem Griff – direkt auf der Seite der Deichsel
- Aussparungen im Rahmen erlauben eine einfache Reinigung der Wasserläufe



Service-Netz

Wir sind immer für Sie da: Dank unseres dicht gesteckten Service-Netzes können Sie sich zu jeder Zeit auf unsere schnelle Unterstützung verlassen.



Erstklassige Verdichtungsleistung

Für welches unserer Modelle Sie sich auch entscheiden – eines ist sicher: Die Verdichtungsleistung unserer Walzen wird Sie begeistern. Garantiert!



**WACKER
NEUSON**
all it takes!



Fein abgestufte Modellauswahl

Unterschiedliche Tonnagen und eine vielfältige Auswahl aus Tandemwalzen mit Vibrations- und Oszillationsbandagen sowie Kombiwalzen: Wählen Sie genau das Modell aus, das Sie für Ihr Projekt benötigen.



Benutzerkomfort eingebaut

Für besonders angenehmes Arbeiten lassen sich alle Modelle von Wacker Neuson komfortabel bedienen.



RD7 Technische Daten

	RD7H	RD7He	RD7Ye
Betriebsdaten			
Betriebsgewicht (Wassertank halb voll)* kg	731,4	751,4	740,5
Betriebsgewicht (Wassertank voll) kg	716,4	736,4	725,5
L x B x H (Führungsdeichsel in Arbeitsstellung) mm	2.366 x 698 x 1.102	2.366 x 698 x 1.162	2.366 x 698 x 1.102
Bandagenbreite mm	650	650	650
Bandagendurchmesser mm	420	420	420
Seitenfreiheit (rechts und links) mm	25	25	25
Bordsteinfreiheit mm	209,3	209,3	209,3
Zentrifugalkraft - high kN	22,2	22,2	22,2
Zentrifugalkraft - low kN	13,1	13,1	13,1
Vibrationsfrequenz - high Hz	62,1	62,1	62,1
Vibrationsfrequenz - low Hz	47,5	47,5	47,5
Amplitude Walze mm	0,74	0,74	0,74
Linienlast - vorne / hinten (statisch)* N/mm	4,6 / 6,4	4,6 / 6,4	4,2 / 6,3
Linienlast - vorne / hinten (statisch) N/mm	4,5 / 6,3	4,8 / 6,3	4,1 / 6,2
Linienlast - vorne / hinten (dynamisch) - high N/mm	17,1 / 17,1	17,1 / 17,1	17,1 / 17,1
Linienlast - vorne / hinten (dynamisch) - low N/mm	10 / 10	10,04 / 10,04	10 / 10
Gesamtkraft angewandt - high* kN	29,6	29,6	29,1
Gesamtkraft angewandt - low* kN	20,4	20,4	19,9
Gesamtkraft angewandt - high kN	29,26	29,45	29
Gesamtkraft angewandt - low kN	20,08	20,28	19,8
Fahrgeschwindigkeit vorwärts max. km/h	4,5	4,5	4,5
Fahrgeschwindigkeit rückwärts max. km/h	2,5	2,5	2,5
Flächenleistung max. m ² /h	2.890	2.890	2.890
Steigfähigkeit mit Vibration %	40	40	40
Steigfähigkeit ohne Vibration %	45	45	45
Motordaten			
Motortyp	Luftgekühlter Viertakt-Einzylinder Dieselmotor	Luftgekühlter Viertakt-Einzylinder Dieselmotor	Luftgekühlter Viertakt-Einzylinder Dieselmotor
Motorhersteller	Hatz	Hatz 1D42S	Yanmar
Hubraum cm ³	445	445	435



	RD7H	RD7He	RD7Ye
Drehzahl 1/min	2.600	2.600	2.700
Betriebsleistung kW	6,1	6,1	6,1
Füllmengen			
Kraftstofftankinhalt l	5	5	5,4
Tankinhalt Wasser l	60	60	60

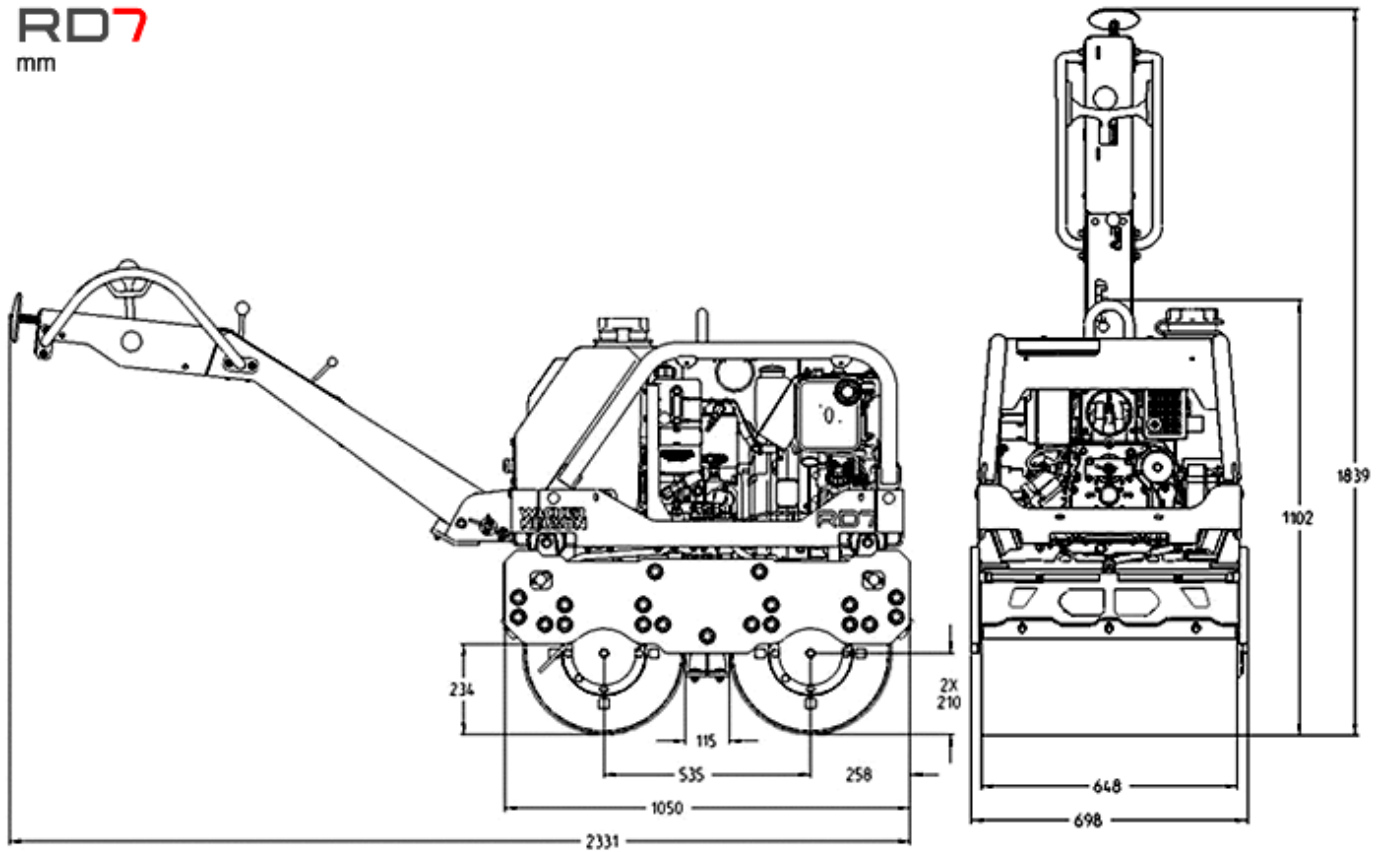
* für Geräte mit Sicherheitsgitter



**WACKER
NEUSON**
all it takes!

RD7 Abmessungen

RD7
mm



	RD7H	RD7He	RD7Ye
L x B x H	2.366 x 698 x 1.102 mm	2.366 x 698 x 1.162 mm	2.366 x 698 x 1.102 mm
Bandagenbreite	650 mm	650 mm	650 mm
Bandagendurchmesser	420 mm	420 mm	420 mm

Hinweis

Bitte beachten Sie, dass das Produktangebot landesspezifisch variieren kann. Unter Umständen sind die hier dargestellten Inhalte / Produkte in Ihrem Land nicht erhältlich. Genauere Informationen zur Motorleistung entnehmen Sie bitte der Betriebsanleitung; die tatsächlich abgegebene Leistung kann aufgrund spezifischer Betriebsbedingungen variieren.

Änderungen und Irrtümer vorbehalten. Abbildungen ähnlich.

Copyright © 2018 Wacker Neuson SE.