



DT25

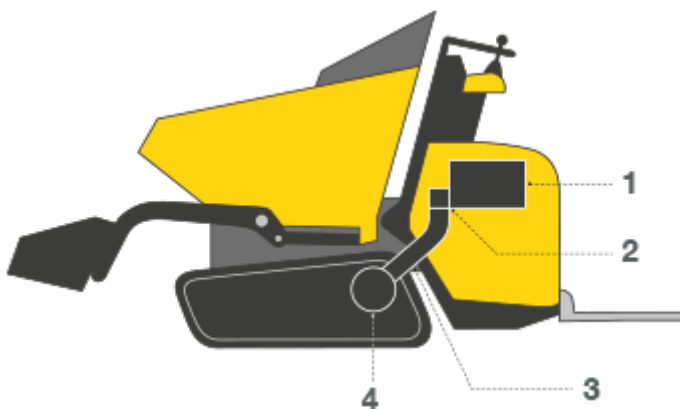
Kettendumper



Tonnenweise Vorteile - DT25.

Der voll hydrostatische Fahrtrieb des Kettendumper DT25 von Wacker Neuson ist über Joystick zu bedienen und der Überrollbügel für geringe Durchfahrtschöhen ist einklappbar. Der niedrige Schwerpunkt erhöht die Stabilität und garantiert eine Steigfähigkeit von bis zu 70 %.

- Drehbarer Fahrstand inklusive Logik-Schaltung der Fahrtrichtung, dadurch erhöhte Produktivität und Verminderung von Beschädigungen des Untergrundes.
- Einteilige Motorhaube und optimale Anordnung der Servicepunkte erleichtern die tägliche Wartung.
- Drehbarer Fahrstand, der eine komplette Drehung der Maschine vermeidet (inklusive Logik-Schaltung der Fahrtrichtung), dadurch erhöhte Produktivität mit schnelleren Arbeitsspielen und Verminderung von Beschädigungen des Untergrundes.



1. Dieselmotor
2. Doppel-Verstellpumpe
3. Hochdruckleitungen von Pumpe zu Motor
4. Verteilergetriebe / Achse

Hydrostatischer Fahrtrieb

Einfach starten und losfahren: Dank hydrostatischem Fahrtrieb sind keine häufigen Gangwechsel nötig und der Fahrer kann sich ganz auf seine Arbeit konzentrieren. Ideal für Mietparks oder bei häufig wechselnden Fahrern.

- Hydraulisch vorgesteuerte Fahrhebel für feinfühliges Bedienung
- Zwei Fahrstufen: wahlweise feinfühlig mit hoher Zugkraft oder schnell
- Hydraulischer Fahrtrieb und Arbeitshydraulik voneinander unabhängig bedienbar



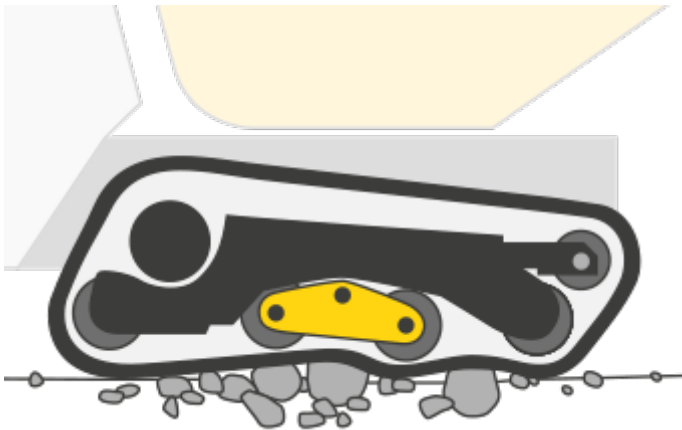
- Geringe Service- und Wartungskosten dank verschleißbarem Antrieb
-



Wartung

Bei der Wartung lassen sich wertvolle Zeit und damit bares Geld sparen. Denn je besser und schneller der Zugang zu Hydraulik oder Motor, desto schneller ist die Maschine wieder im Einsatz.

- Guter Servicezugang, um tägliche Kontrollarbeiten sicher zu erledigen
 - Schneller Zugang zu den Wartungspunkten
 - Hohes Maß an Sicherheit durch abschließbare Motorhaube
-



Immer konstanter Vortrieb,

weil sich die Pendelrollen jedem Untergrund anpassen.

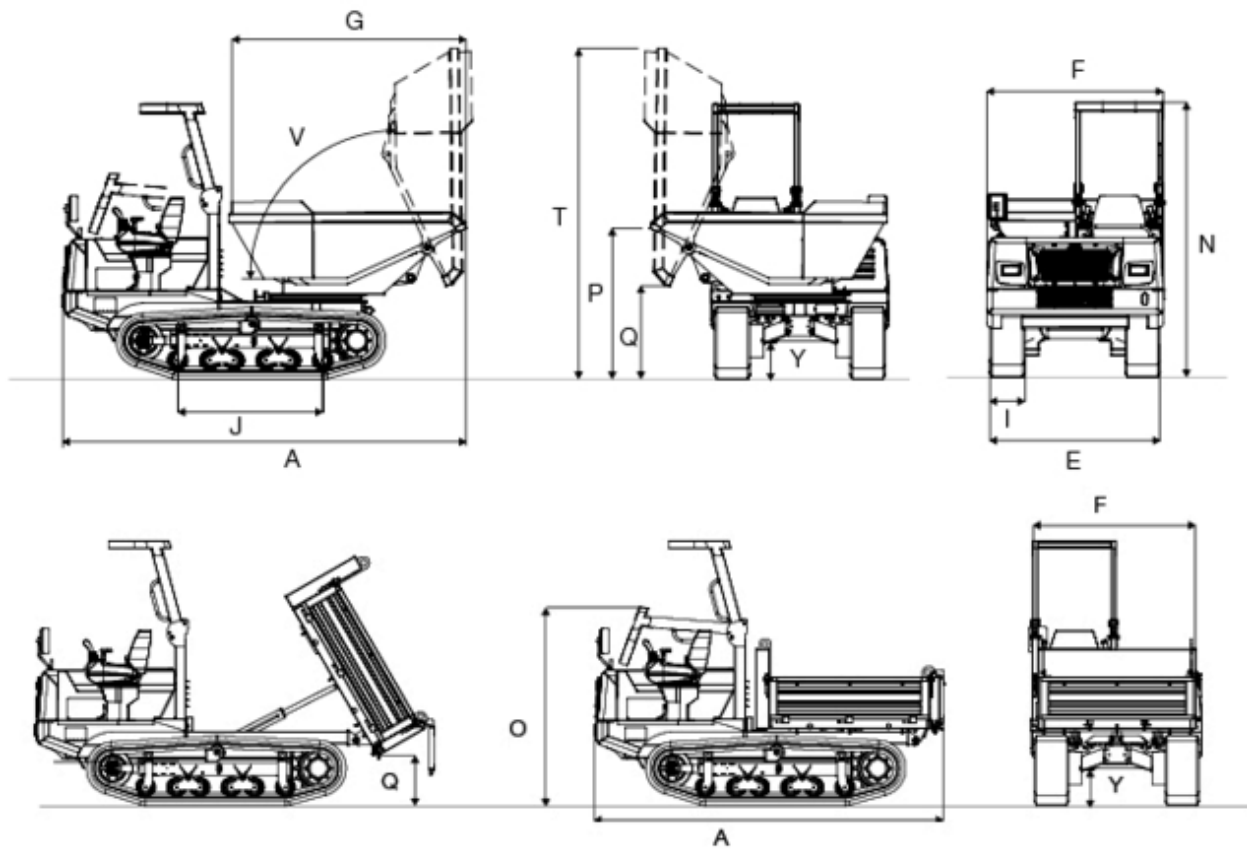


DT25 Technische Daten

	Drehkippmulde	Frontkippl-Plattform
Betriebsdaten		
Transportgewicht Diesel kg	2.800	2.700
Nutzlast max. kg	2.500	2.500
Muldeninhalt gestrichen l	1.120	920
Muldeninhalt gehäuft l	1.503	1.503
L x B x H mm	3666 x 1550 x 2500	3295 x 1550 x 2500
Motordaten		
Motorleistung Diesel kW	33	33
bei Drehzahl 1/min	2.350	2.350
Fahrgeschwindigkeit 1 km/h	5	5
Fahrgeschwindigkeit 2 km/h	11	11
Steigfähigkeit %	36	36
Kraftstofftankinhalt l	54	54



DT25 Abmessungen



Drehkipplmulde

Frontkipp-Plattform

		Drehkipplmulde	Frontkipp-Plattform
A	Länge (ohne Trittbrett)	3.666 mm	3.295 mm
E	Breite Unterwagen	1.550 mm	1.550 mm
F	Muldenbreite	1.532 mm	1.485 mm
G	Muldenlänge	2.128 mm	1.775 mm
I	Kettenbreite Track	320 mm	320 mm
J	Länge Kettenaufstand	1.319 mm	1.319 mm
N	Höhe über ROPS Bügel	2.500 mm	2.500 mm
O	Höhe over ROPS rollbar (collapsed)	1.870 mm	1.870 mm
P	Höhe Frontkante der Mulde	1.370 mm	1.210 mm



**WACKER
NEUSON**
all it takes!

Q	Ausschütthöhe max.	850 mm	468 mm
T	Höhe Max., Mulde angehoben	3.000 mm	2.344 mm
V	Auskippwinkel Mulde	90 °	60 °
Y	Bodenfreiheit	350 mm	350 mm

Hinweis

Bitte beachten Sie, dass das Produktangebot landesspezifisch variieren kann. Unter Umständen sind die hier dargestellten Inhalte / Produkte in Ihrem Land nicht erhältlich. Genauere Informationen zur Motorleistung entnehmen Sie bitte der Betriebsanleitung; die tatsächlich abgegebene Leistung kann aufgrund spezifischer Betriebskonditionen variieren.

Änderungen und Irrtümer vorbehalten. Abbildungen ähnlich.

Copyright © 2018 Wacker Neuson SE.