



DT15

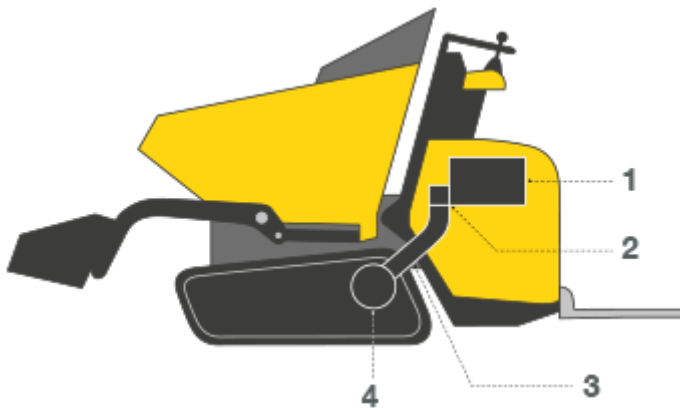
Kettendumper



Maximale Einsatzkraft: DT15.

Der Kettendumper DT15 von Wacker Neuson ist der ideale Transporter auf allen Bodenarten wie Kies, Sand, sumpfiges oder bergiges Gelände. Die einteilige Motorhaube und die optimale Anordnung der Servicepunkte erleichtern die tägliche Wartung.

- Einfache und komfortable Bedienung dank voll hydrostatischem Fahrtrieb.
- ROPS-Überrollbügel für geringe Durchfahrthöhen klappbar.
- Niedriger Schwerpunkt erhöht die Stabilität und garantiert Steigfähigkeit bis zu 62%.
- Serienmäßige Zusatzhydraulik für den Betrieb von zusätzlichen Bedarfsträgern, z.B. Betonmischer, Handhammer etc.
- Stabile, robuste, hydraulisch kippbare Muldenvarianten, wie zB Frontkipmulde, Hochkipmulde, 3-Seitenkip-Plattform oder auch Einsatz von hydraulisch angetriebenen großvolumigen Betonmischer möglich.



1. Dieselmotor
2. Doppel-Verstellpumpe
3. Hochdruckleitungen von Pumpe zu Motor
4. Verteilergetriebe / Achse

Hydrostatischer Fahrtrieb

Einfach starten und losfahren: Dank hydrostatischem Fahrtrieb sind keine häufigen Gangwechsel nötig und der Fahrer kann sich ganz auf seine Arbeit konzentrieren. Ideal für Mietparks oder bei häufig wechselnden Fahrern.

- Hydraulisch vorgesteuerte Fahrhebel für feinfühliges Bedienung



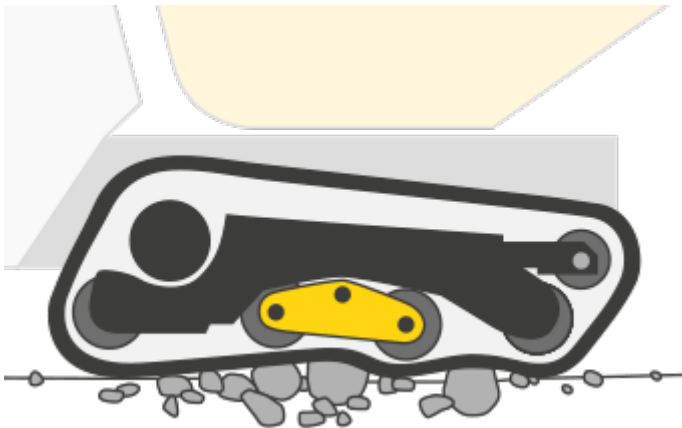
- Zwei Fahrstufen: wahlweise feinfühlrig mit hoher Zugkraft oder schnell
- Hydraulischer Fahrtrieb und Arbeitshydraulik voneinander unabhängig bedienbar
- Geringe Service- und Wartungskosten dank verschleißbarem Antrieb



Wartung

Bei der Wartung lassen sich wertvolle Zeit und damit bares Geld sparen. Denn je besser und schneller der Zugang zu Hydraulik oder Motor, desto schneller ist die Maschine wieder im Einsatz.

- Guter Servicezugang, um tägliche Kontrollarbeiten sicher zu erledigen
- Schneller Zugang zu den Wartungspunkten
- Hohes Maß an Sicherheit durch abschließbare Motorhaube



Immer konstanter Vortrieb,

weil sich die Pendelrollen jedem Untergrund anpassen.



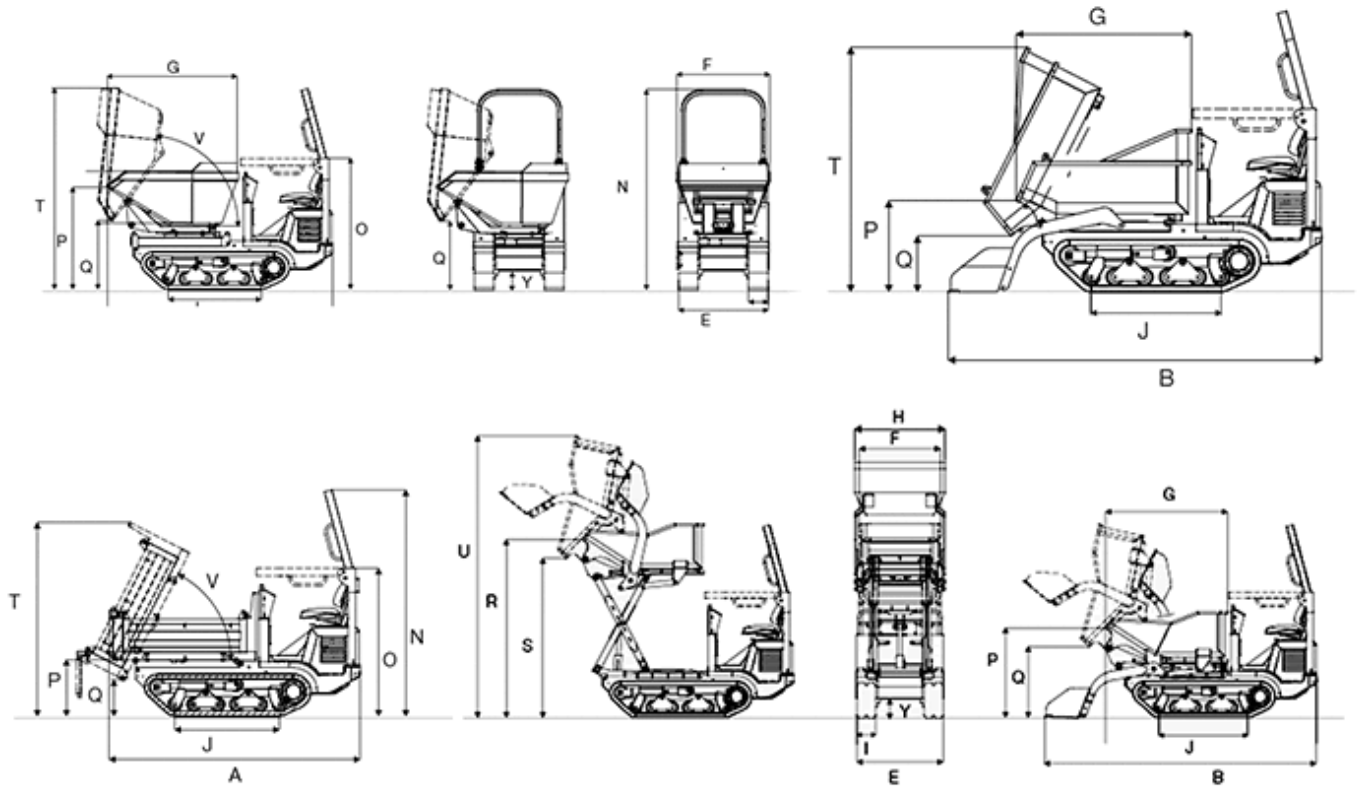
DT15 Technische Daten

	Frontkipmulde	Drehkipmulde	Hochkipmulde	3-Seitenkip-Plattform	Betonmischer
Betriebsdaten					
Transportgewicht Diesel kg	1.310	1.330	1.540	1.270	1.430
Transportgewicht Selbstladeeinrichtung kg	1.390		1.620		1.510
Nutzlast max. kg	1.500	1.500	1.500	1.500	1.500
Muldeninhalt gestrichen l	660	550	632	520	
Muldeninhalt gehäuft l	800	760	650	690	360
L x B x H ROPS mm	2585 x 1080 x 2372	2674 x 1080 x 2372	2609 x 1080 x 2372	2640 x 1080 x 2372	2403 x 1080 x 2372
Motordaten					
Motorleistung Diesel kW	15	15	15	15	15
bei Drehzahl 1/min	3.000	3.000	3.000	3.000	3.000
Fahrgeschwindigkeit 1 km/h	4	4	4	4	4
Fahrgeschwindigkeit 2 km/h	7,5	7,5	7,5	7,5	7,5
Steigfähigkeit %	27	27	27	27	27
Kraftstofftankinhalt l	24	24	24	24	24



**WACKER
NEUSON**
all it takes!

DT15 Abmessungen



Frontkipmulde

Drehkipmulde

Hochkipmulde

3-Seitenkipp -
Plattform

Betonmischer

	Frontkipmulde	Drehkipmulde	Hochkipmulde	3-Seitenkipp - Plattform	Betonmischer
A	Länge (ohne Trittbrett)				
	2.585 mm	2.674 mm	2.609 mm	2.640 mm	2.403 mm
B	Länge mit SLE (ohne Trittbrett)				
	3.160 mm		3.365 mm		3.250 mm
E	Breite Unterwagen				
	1.080 mm	1.080 mm	1.080 mm	1.080 mm	1.080 mm
F	Muldenbreite				
	1.054 mm	1.102 mm	1.000 mm	1.020 mm	926 mm
G	Muldenlänge				



		1.482 mm	1.537 mm	1.500 mm	1.547 mm	
H	Breite mit SLE					
		1.080 mm		1.121 mm	1.080 mm	
I	Kettenbreite track					
		230 mm	230 mm	230 mm	230 mm	
J	Länge Kettenaufstand					
		1.100 mm	1.100 mm	1.100 mm	1.100 mm	
N	Höhe über ROPS Bügel					
		2.372 mm	2.372 mm	2.372 mm	2.372 mm	
O	Höhe über ROPS Bügel geklappt					
		2.022 mm	2.022 mm	2.022 mm	2.022 mm	
P	Höhe Frontkante der Mulde					
		770 mm	1.210 mm	1.104 mm	1.150 mm	1.254 mm
Q	Ausschütthöhe max.					
		472 mm	810 mm	873 mm	380 mm	762 mm
R	Höhe Frontkante der Hochkipmulde angehoben					
				2.193 mm		
S	Ausschütthöhe max. Hochkipmulde angehoben					
				1.963 mm		
T	Höhe Max., Mulde angehoben					
		2.070 mm	2.381 mm	2.383 mm	2.040 mm	1.647 mm
U	Höhe Max., Hochkipmulde angehoben					
				3.472 mm		
V	Auskipwinkel Mulde					
		63 °	84 °	78 °	63 °	62 °
Y	Bodenfreiheit					



**WACKER
NEUSON**
all it takes!

224 mm

224 mm

224 mm

224 mm

224 mm

SLE... Selbstladeeinrichtung

Hinweis

Bitte beachten Sie, dass das Produktangebot landesspezifisch variieren kann. Unter Umständen sind die hier dargestellten Inhalte / Produkte in Ihrem Land nicht erhältlich. Genauere Informationen zur Motorleistung entnehmen Sie bitte der Betriebsanleitung; die tatsächlich abgegebene Leistung kann aufgrund spezifischer Betriebskonditionen variieren.

Änderungen und Irrtümer vorbehalten. Abbildungen ähnlich.

Copyright © 2018 Wacker Neuson SE.