



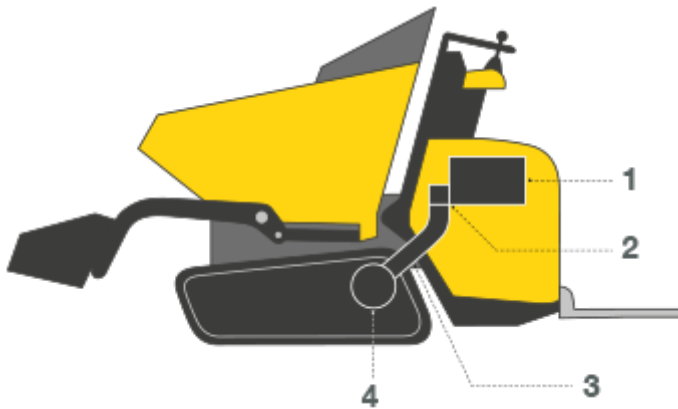
DT12 Kettendumper



Macht überall eine gute Figur: DT12.

Der Kettendumper DT12 von Wacker Neuson ist der ideale Transporter auf allen Bodenarten wie Kies, Sand, sumpfiges oder bergiges Gelände. Das optimal auf die Maschine zugeschnittene Kühlsystem garantiert den Einsatz auch in Gebieten mit höheren Temperaturen.

- Einfache und komfortable Bedienung dank voll hydrostatischem Fahrtrieb.
- Robuste Laufwerkskonstruktion auf Langlebigkeit und geringen Verschleiß ausgelegt.
- Einteilige Motorhaube und optimale Anordnung der Servicepunkte erleichtern die tägliche Wartung.
- Gummiketten und eine optimale Gewichtsverteilung verringern den Bodendruck und verhindern Schäden auf empfindlichen Böden.
- Optional mit Selbstladeeinrichtung und Hochkippmulde erhältlich.



1. Dieselmotor
2. Doppel-Verstellpumpe
3. Hochdruckleitungen von Pumpe zu Motor
4. Verteilergetriebe / Achse

Hydrostatischer Fahrtrieb

Einfach starten und losfahren: Dank hydrostatischem Fahrtrieb sind keine häufigen Gangwechsel nötig und der Fahrer kann sich ganz auf seine Arbeit konzentrieren. Ideal für Mietparks oder bei häufig wechselnden Fahrern.

- Hydraulisch vorgesteuerte Fahrhebel für feinfühliges Bedienung
- Zwei Fahrstufen: wahlweise feinfühlig mit hoher Zugkraft oder schnell



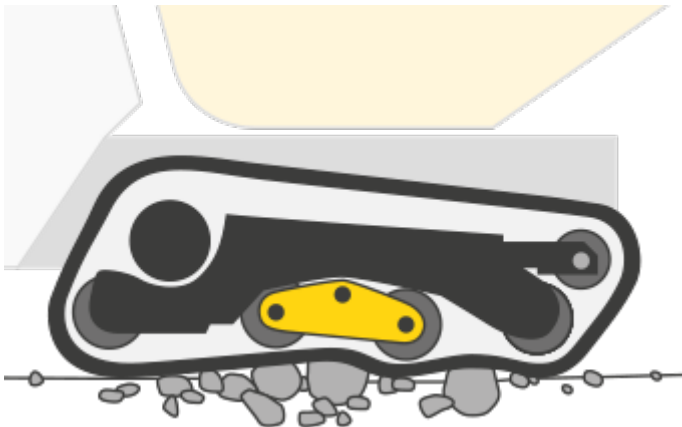
- Hydraulischer Fahrtrieb und Arbeitshydraulik voneinander unabhängig bedienbar
- Geringe Service- und Wartungskosten dank verschleißbarem Antrieb



Wartung

Bei der Wartung lassen sich wertvolle Zeit und damit bares Geld sparen. Denn je besser und schneller der Zugang zu Hydraulik oder Motor, desto schneller ist die Maschine wieder im Einsatz.

- Guter Servicezugang, um tägliche Kontrollarbeiten sicher zu erledigen
- Schneller Zugang zu den Wartungspunkten
- Hohes Maß an Sicherheit durch abschließbare Motorhaube



Immer konstanter Vortrieb,

weil sich die Pendelrollen jedem Untergrund anpassen.

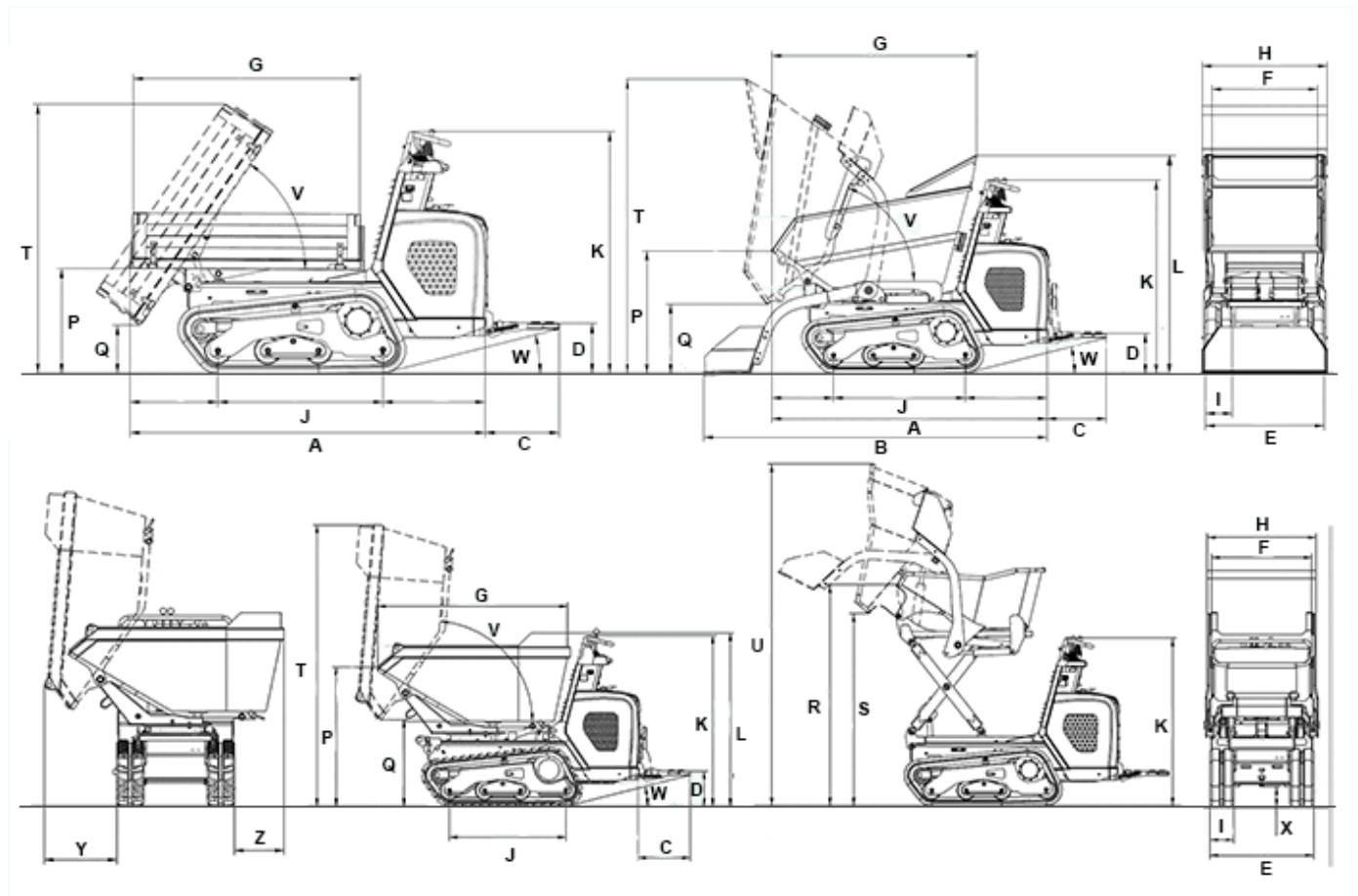


DT12 Technische Daten

	Frontkipmulde	Hochkipmulde	Frontkip-Plattform	Drehkipmulde
Betriebsdaten				
Transportgewicht Diesel kg	655	765	610	795
Transportgewicht SLE kg	725	835		
Nutzlast max. kg	1.200	600	1.200	1.200
Muldeninhalt gestrichen l	393	240	210	431
Muldeninhalt gehäuft l	446	280	300	460
L x B x H mm	1823 x 790 x 1280	1684 x 790 x 1280	1882 x 790 x 1280	1960 x 790 x 1301
Motordaten				
Motorleistung Diesel kW	12	12	12	12
bei Drehzahl 1/min	2.700	2.700	2.700	2.700
Fahrgeschwindigkeit Diesel km/h	4	4	4	4
Steigfähigkeit %	36	36	36	36
Kraftstofftankinhalt l	9,7	9,7	9,7	9,7



DT12 Abmessungen



		Frontkipmulde	Hochkipmulde	Drehkipmulde	Frontkip-Plattform
A	Länge (ohne Trittbrett)	1.823 mm	1.684 mm	1.960 mm	1.882 mm
B	Länge mit SLE (ohne Trittbrett)	2.277 mm	2.240 mm		
C	Länge Trittbrett	393 mm	393 mm	393 mm	393 mm
D	Höhe über Trittbrett	265 mm	265 mm	265 mm	265 mm
E	Breite Unterwagen	790 mm	790 mm	790 mm	790 mm
F	Muldenbreite	700 mm	764 mm	730 mm	800 mm
G	Muldenlänge	1.357 mm	1.134 mm	1.427 mm	1.200 mm
H	Breite mit SLE	830 mm	830 mm		
I	Kettenbreite Track	180 mm	180 mm	180 mm	180 mm



J	Länge Kettenlaufstand	875 mm	875 mm	875 mm	875 mm
K	Höhe über Bedienstand	1.280 mm	1.280 mm	1.280 mm	1.280 mm
L	Höhe über Handschutz der Mulde	1.303 mm		1.301 mm	
P	Höhe Frontkante der Mulde	812 mm	1.076 mm	1.045 mm	555 mm
--	Muldenhöhe	466 mm	442 mm	570 mm	295 mm
Q	Ausschütthöhe max.	460 mm	868 mm	650 mm	256 mm
R	Höhe Frontkante der Hochkippmulde angehoben		1.688 mm		
S	Ausschütthöhe max. Hochkippmulde angehoben		1.467 mm		
T	Höhe Max., Mulde angehoben	1.950 mm	2.009 mm	2.112 mm	1.430 mm
U	Höhe Max., Hochkippmulde angehoben		2.610 mm		
V	Auskippwinkel Mulde	70 °	82 °	85 °	56 °
W	Rückrollwinkel Trittbrett	14 °	14 °	14 °	14 °
X	Bodenfreiheit	188 mm	160 mm	172 mm	160 mm

SLE... Selbstladeeinrichtung

Hinweis

Bitte beachten Sie, dass das Produktangebot landesspezifisch variieren kann. Unter Umständen sind die hier dargestellten Inhalte / Produkte in Ihrem Land nicht erhältlich. Genauere Informationen zur Motorleistung entnehmen Sie bitte der Betriebsanleitung; die tatsächlich abgegebene Leistung kann aufgrund spezifischer Betriebskonditionen variieren.

Änderungen und Irrtümer vorbehalten. Abbildungen ähnlich.

Copyright © 2018 Wacker Neuson SE.