



**WACKER
NEUSON**
all it takes!

DW100 Raddumper



Sorgt für hohen Materialumschlag: DW100

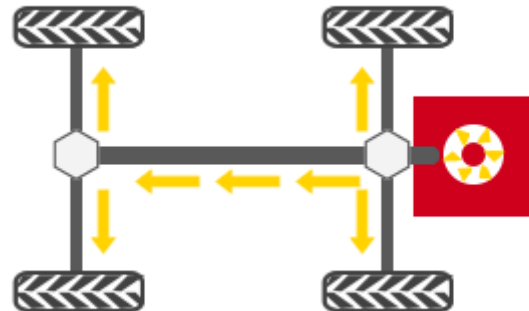
Mit 10.000 kg Nutzlast pro Mulde schafft der Raddumper DW100 riesige Volumina in kürzester Zeit – und das auch in unebenem Gelände. Dabei ist er verlässlich, lässt sich hervorragend fahren und bietet trotz der Größe eine erstklassige Übersicht. Das Profi-Gerät für schwere Lasten überzeugt zusätzlich durch viel Komfort, wie zum Beispiel der optional erhältlichen Kabine oder einer Klimaanlage auf Wunsch. Alles in allem ein Schwergewicht auf das Sie zählen können.

- Hydrostatischen Allradantrieb mit ECO-Modus
- Sehr gute Geländegängigkeit
- Erstklassige Steigfähigkeit
- Als Kabinenversion erhältlich
- Verschleißfreie Federspeicher-Feststellbremse



Hydrostatischer Allradantrieb

- Volle Konzentration auf die Arbeit, ohne häufige Gangwechsel
- Ein zentraler Hydraulikmotor, der über eine Kardanwelle beide Achsen antreibt
- Hydrostatische Bremswirkung, sobald der Fuß vom Gaspedal genommen wird
- Verschleißarmer Antrieb für geringe Service- und Wartungskosten
- kontrolliertes Verzögern für geregelte Umschaltung, dadurch keine abrupten Fahrtwechsel
- Beschleunigen von 0 bis zur Maximalgeschwindigkeit von 28km/h ohne Zugkraftverlust





DW100 Technische Daten

Betriebsdaten

| | |
|-------------------------|-----------|
| Nutzlast | 10.000 kg |
| Transportgewicht ROPS | 5.277 kg |
| Transportgewicht Kabine | 5.477 kg |
| Betriebsgewicht ROPS | 5.359 kg |
| Betriebsgewicht Kabine | 5.559 kg |
| Muldeninhalt gestrichen | 4.100 l |
| Muldeninhalt gehäuft | 4.750 l |
| Muldeninhalt Wassermaß | 2.400 l |

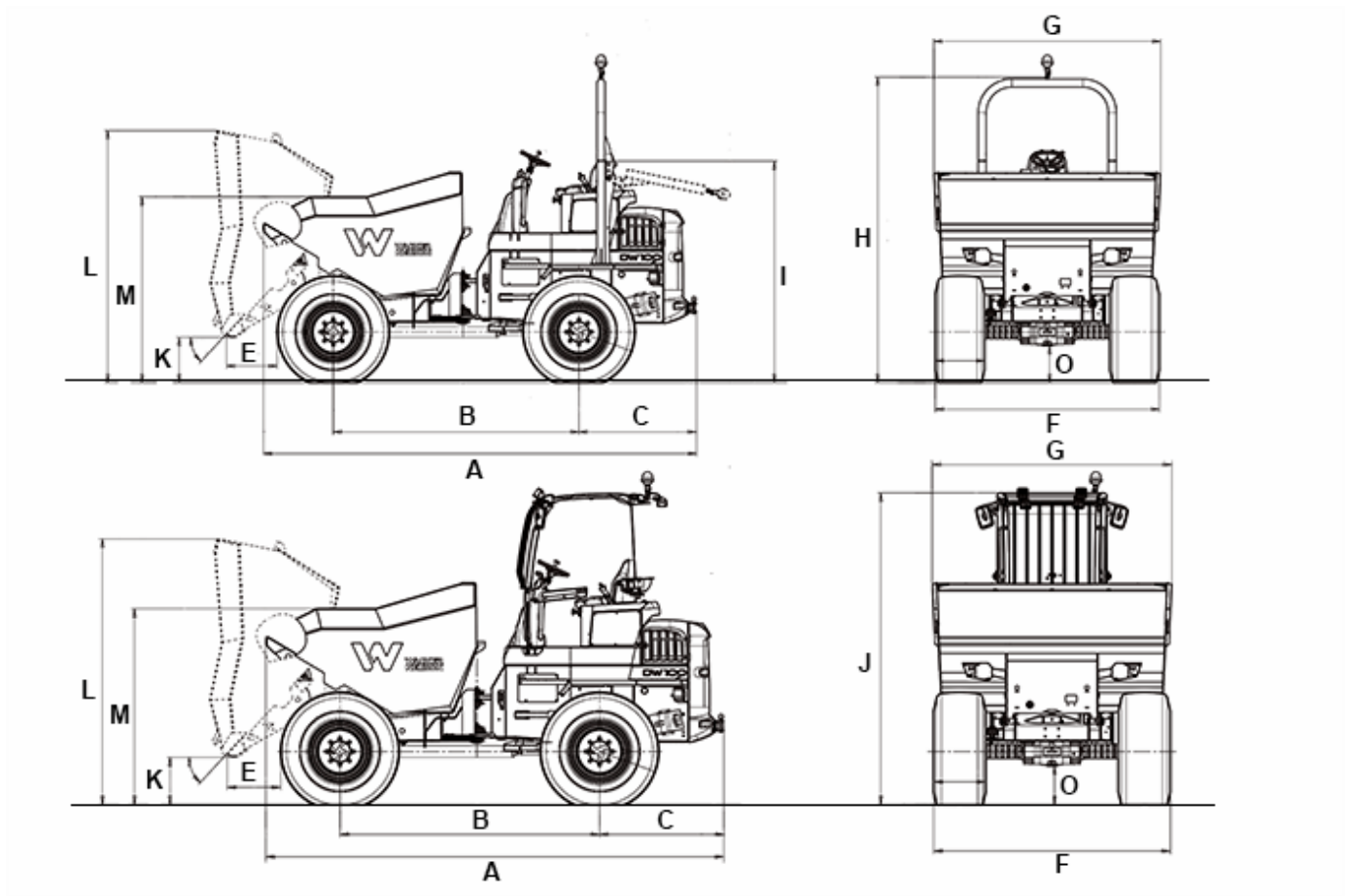
Motordaten

| | |
|-------------------------------|--|
| Motorhersteller | Perkins |
| Motortyp | 854F |
| Motor | wassergekühlter 4 Zylinder Turbodiesel |
| Motorleistung nach ISO 3046/1 | 55 kW |
| Hubraum | 3.387 cm ³ |
| Motordrehzahl | 2500 1/min |
| Emissionen | Stage 3b / Tier 4 final |
| Fahrtrieb | 4WD, hydrostatisch |
| Fahrgeschwindigkeit | 25 km/h |
| Knickwinkel | 28,3 ° |
| Pendelwinkel | 11 ° |
| Wenderadius | 6.803 mm |
| Bereifung | 500/60-22.5 |
| L x B x H | 4762 x 2463 x 3353 mm |
| Lenkpumpe | Axialkolbenpumpe |
| Förderleistung | 171 l/min |
| Betriebsdruck | 450 bar |
| Arbeitspumpe | Zahnradpumpe |
| Förderleistung | 68 l/min |
| Betriebsdruck | 450 bar |
| Tankinhalt | 83 l |
| Schallpegel (LwA) | 103 dB(A) |



**WACKER
NEUSON**
all it takes!

DW100 Abmessungen



| | | |
|---|--------------------|----------|
| A | Gesamtlänge | 4.762 mm |
| B | Radstand | 2.700 mm |
| C | Hecküberhang | 1.292 mm |
| E | Ausschüttweite | 556 mm |
| F | Breite | 2.463 mm |
| G | Muldenbreite | 2.491 mm |
| H | Höhe gesamt (ROPS) | 3.353 mm |
| I | Höhe ROPS gekippt | 2.431 mm |
| J | Höhe cabin | 3.243 mm |



**WACKER
NEUSON**
all it takes!

| | | |
|----|-----------------------|----------|
| K | Ausschütthöhe max. | 495 mm |
| L | Muldenhöhe gekippt | 2.765 mm |
| M | Muldenhöhe not tilted | 2.040 mm |
| O | Bodenfreiheit | 406 mm |
| -- | Auskippwinkel | 47 ° |

Hinweis

Bitte beachten Sie, dass das Produktangebot landesspezifisch variieren kann. Unter Umständen sind die hier dargestellten Inhalte / Produkte in Ihrem Land nicht erhältlich. Genauere Informationen zur Motorleistung entnehmen Sie bitte der Betriebsanleitung; die tatsächlich abgegebene Leistung kann aufgrund spezifischer Betriebskonditionen variieren.

Änderungen und Irrtümer vorbehalten. Abbildungen ähnlich.

Copyright © 2018 Wacker Neuson SE.