



**WACKER
NEUSON**
all it takes!

DW90
Raddumper



Off-Road unschlagbar: der Raddumper DW90.

Unebenes Gelände ist dem Raddumper DW90 als Einsatzgebiet am Liebsten, denn hier kommen seine Vorzüge am besten zur Geltung: hydrostatischer Allradantrieb mit ECO-Modus, hervorragende Geländegängigkeit und extreme Steigfähigkeit, gepaart mit verschiedenen Muldenvarianten und einer verschleißfreien Federspeicher-Feststellbremse.

- Wartungsfreier hydrostatischer Allradantrieb.
- Sehr gute Steigfähigkeit
- Drehkippmulde optional ab Werk
- Maximale Nutzlast 9.000 kg
- Für hohen Komfort: Optional mit Klimaanlage



DW90 Technische Daten

Betriebsdaten

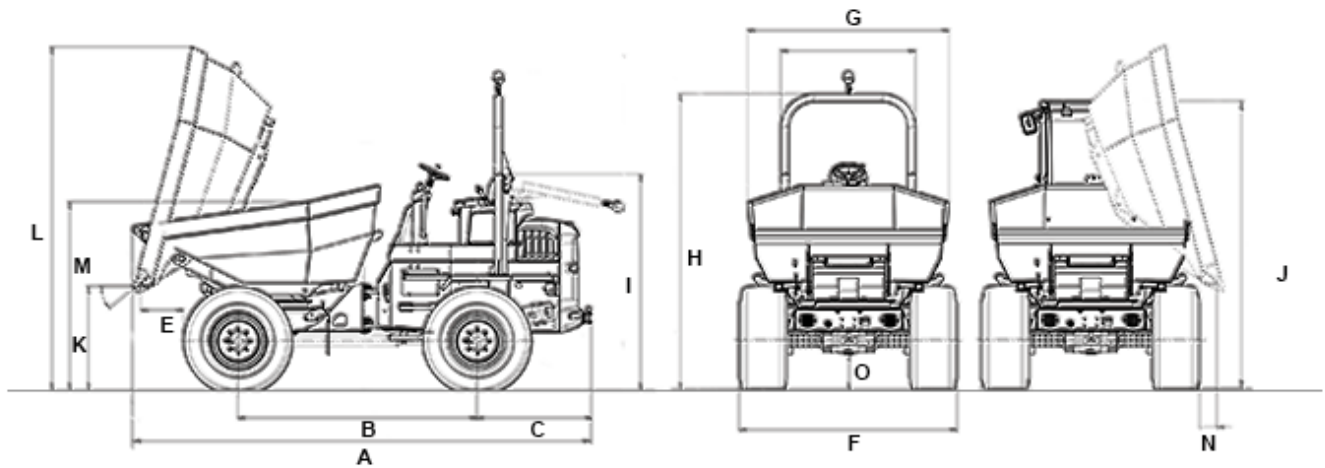
Nutzlast	9.000 kg
Transportgewicht ROPS	5.664 kg
Transportgewicht Kabine	5.864 kg
Betriebsgewicht ROPS	5.746 kg
Betriebsgewicht Cabin	5.946 kg

Motordaten

Motorhersteller	Perkins
Motortyp	854F
Motor	wassergekühlter 4 Zylinder Turbodiesel
Motorleistung nach ISO 3046/1	55 kW
Hubraum	3.400 cm ³
Motordrehzahl	2200 1/min
Emissionen	Stage 3b / Tier 4 interim
Fahrtrieb	4WD, hydrostatisch inkl. ECO Modus
Fahrgeschwindigkeit	25 km/h
Knickwinkel	29 °
Pendelwinkel	11 °
Wenderadius	6.550 mm
Steigfähigkeit	50 %
Bereifung	500/60-22.5
L x B x H	5185 x 2465 x 2545 mm
Lenkpumpe	Axialkolbenpumpe
Förderleistung	171 l/min
Betriebsdruck	450 bar
Arbeitspumpe	Zahnradpumpe
Förderleistung	68 l/min
Betriebsdruck	235 bar
Kraftstofftankinhalt	83 l
Schallpegel (LwA)	102 dB(A)



DW90 Abmessungen



DW90 Drehkipmulde

A	Gesamtlänge	5.185 mm
B	Radstand	2.700 mm
C	Hecküberhang	1.292 mm
E	Ausschüttweite	482 mm
F	Breite	2.463 mm
G	Muldenbreite	2.273 mm
H	Höhe ROPS	3.353 mm
I	Höhe ROPS gekippt	2.544 mm
J	Höhe Kabine	3.243 mm



**WACKER
NEUSON**
all it takes!

K	Ausschütthöhe max.	1.169 mm
L	Muldenhöhe gekippt	3.867 mm
M	Muldenhöhe	2.121 mm
N	Ausschüttweite	188 mm
O	Bodenfreiheit	406 mm
--	Auskippwinkel	40 °

Hinweis

Bitte beachten Sie, dass das Produktangebot landesspezifisch variieren kann. Unter Umständen sind die hier dargestellten Inhalte / Produkte in Ihrem Land nicht erhältlich. Genauere Informationen zur Motorleistung entnehmen Sie bitte der Betriebsanleitung; die tatsächlich abgegebene Leistung kann aufgrund spezifischer Betriebskonditionen variieren.

Änderungen und Irrtümer vorbehalten. Abbildungen ähnlich.

Copyright © 2018 Wacker Neuson SE.