



**WACKER  
NEUSON**  
*all it takes!*

## DW60

Dumper Gommati



Un concentrato di potenza - dumper gommato DW60.

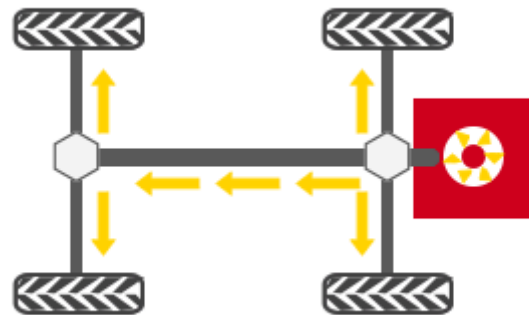
Il dumper gommato ha tutte le caratteristiche di cui ha bisogno un leader del settore: trasmissione idrostatica a quattro ruote motrici, 2 tipi di cassone, 6.000 kg di carico utile e il motore più potente della sua categoria. Inoltre, la moderna cabina di sicurezza lo trasforma in un dumper per tutte le stagioni. Ed è tutto montato in fabbrica.

- Più potenza: Modello DW60 Power con potenza motore di 86 kW
- 2 tipi di cassone: Cassone a ribaltamento frontale (standard), cassone a ribaltamento girevole (optional); capacità cassone (colmo) fino a 3.200 litri di serie
- Eccezionale capacità fuoristrada grazie all'angolo massimo dell'articolazione di 33 gradi
- La velocità massima di 25 km/h consente di eseguire velocemente i lavori di trasporto
- Cabina optional disponibile di fabbrica



Trazione integrale idrostatica

- massima attenzione sul lavoro, non sul cambio delle marce
- un motore idraulico centrale comanda entrambi gli assi mediante un albero cardanico
- effetto di frenata idrostatico non appena si allontana il piede dal pedale dell'acceleratore
- trazione a usura ridotta per minori costi di assistenza e manutenzione
- ritardo controllato della variazione regolata, quindi nessuna brusca variazione di trazione
- accelerazione da 0 alla velocità massima di 28km/h senza perdita di trazione





## DW60 Specifiche tecniche

	Cassone frontale	Cassone girevole
<b>Dati d'esercizio</b>		
Carico utile kg	6.000	6.000
Peso di trasporto ROPS kg	4.532	4.919
Peso di trasporto cabina kg	4.732	5.119
Peso d'esercizio ROPS kg	4.614	5.001
Peso d'esercizio cabina kg	4.814	5.201
Capacità del cassone raso l	2.650	2.350
Capacità del cassone colmo l	3.500	3.200
Capacità del cassone livello dell'acqua l	1.900	1.660
<b>Dati del motore Livello 3a / Tier III</b>		
Produttore del motore	Perkins	Perkins
Modello di motore	1104D	1104D
Motore	turbodiesel 4 cilindri raffreddato ad acqua	turbodiesel 4 cilindri raffreddato ad acqua
Potenza del motore conformità ISO 3046/1 kW	62,5	62,5
Cilindrata cm <sup>3</sup>	4.399	4.399
Numero di giri del motore 1/min	2200	2200
Emissioni	Livello 3a / Tier III	Livello 3a / Tier III
Trazione	4 ruote motrici, idrostatica	4 ruote motrici, idrostatica
Velocità di avanzamento km/h	25	25
Angolo di piega °	29	29
Angolo di oscillazione °	11	11
Raggio di sterzata mm	6.149	5.998
Capacità ascensionale %	50	50
Pneumatici	400/55R22.5	400/55R22.5
Lu x La x H mm	4577 x 2230 x 3108	4934 x 2230 x 3108
Pompa dello sterzo	Pompa a pistoncini assiali	Pompa a pistoncini assiali
Portata l/min	152	152
Pressione d'esercizio bar	450	450
Pompa di servizio	Pompa a ingranaggi	Pompa a ingranaggi
Portata l/min	68	68
Pressione d'esercizio bar	240	235
Capacità del serbatoio l	83	83



**WACKER  
NEUSON**  
*all it takes!*

---

**Dati d'esercizio**

---

**Dati del motore Livello 3b / Tier IV final**

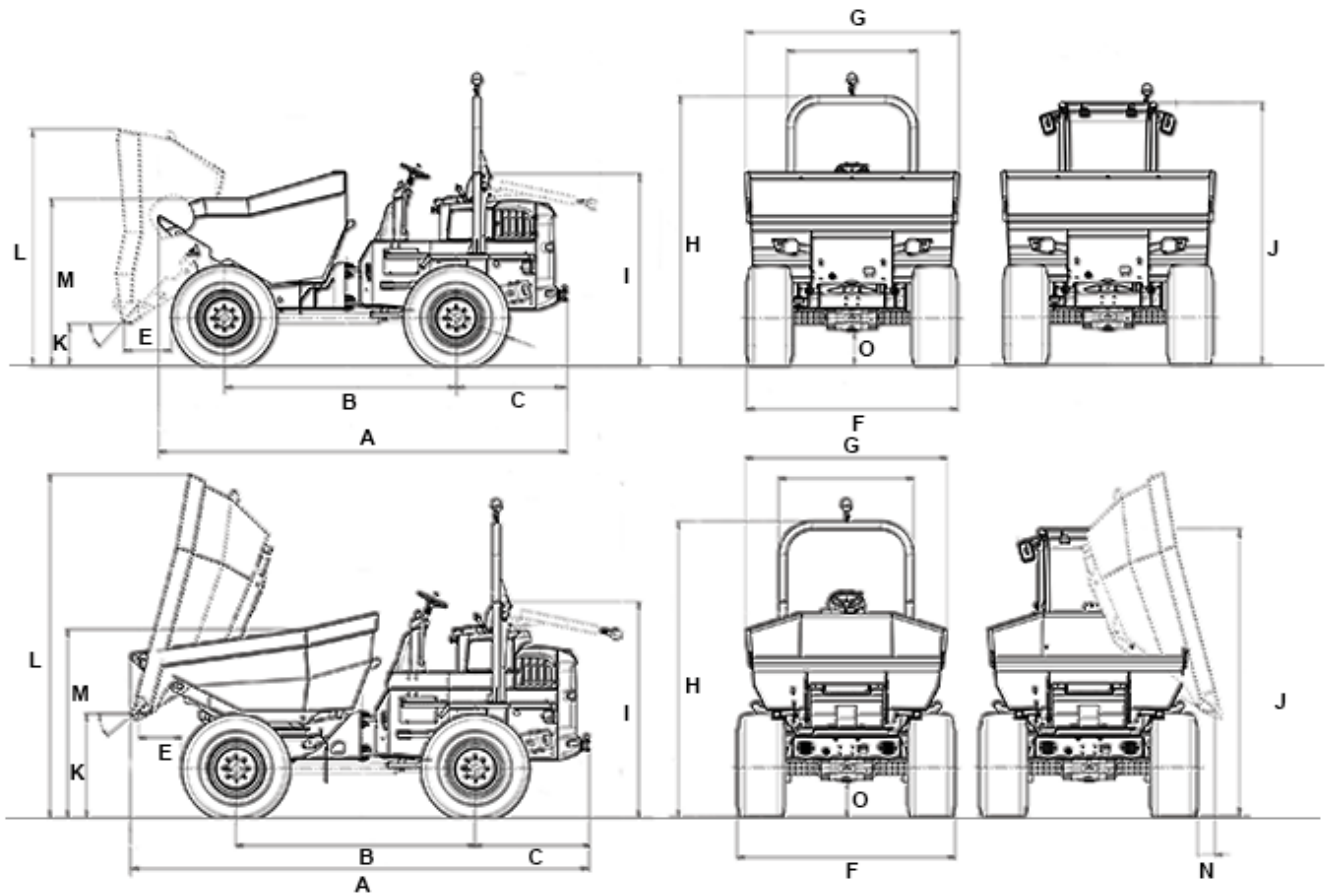
---

Produttore del motore	Perkins	Perkins
Modello di motore	845F	845F
Motore	turbodiesel 4 cilindri raffreddato ad acqua	turbodiesel 4 cilindri raffreddato ad acqua
Potenza del motore kW	55	55
Cilindrata cm <sup>3</sup>	3.400	3.400
Numero di giri del motore 1/min	2500	2500
Emissioni	Livello 3b / Tier IV final	Livello 3b / Tier IV final
Trazione	4 ruote motrici, idrostatica	4 ruote motrici, idrostatica
Velocità di avanzamento km/h	25	25

---



DW60 Dimensioni



DW60 Cassone frontale      DW60 Cassone girevole      DW60 Power Cassone girevole

		DW60 Cassone frontale	DW60 Cassone girevole	DW60 Power Cassone girevole
A	Lunghezza totale	4.577 mm	4.934 mm	4.768 mm
B	Passo	2.485 mm	2.485 mm	2.485 mm
C	Sporgenza posteriore	1.192 mm	1.192 mm	1.192 mm
E	Distanza di scarico	609 mm	502 mm	488 mm
F	Larghezza	2.230 mm	2.230 mm	2.230 mm
G	Larghezza del cassone	2.329 mm	2.091 mm	2.091 mm
H	Altezza ROPS	3.108 mm	3.108 mm	3.108 mm
I	Altezza ROPS inclinato	2.186 mm	2.186 mm	2.186 mm



**WACKER  
NEUSON**  
*all it takes!*

J	Altezza Cabina	2.998 mm	2.993 mm	
K	Altezza di scarico mass.	458 mm	1.082 mm	1.174 mm
L	Altezza del cassone inclinato	2.488 mm	3.524 mm	3.524 mm
M	Altezza del cassone	1.813 mm	1.905 mm	1.905 mm
N	Distanza di scarico laterale		115 mm	101 mm
O	Distanza da terra	369 mm	369 mm	369 mm
--	Angolo di scarico	43 °	48 °	48 °

#### Nota

La disponibilità dei prodotti può variare da paese a paese. E' possibile che le informazioni / prodotti non siano disponibili nel vostro paese. Le informazioni più dettagliate sulla potenza del motore sono riportate nelle istruzioni per l'uso. La potenza in uscita effettiva può variare a seconda delle condizioni d'esercizio specifiche.

L'azienda si riserva il diritto di errori ed omissioni. Immagini simili.

Copyright © 2018 Wacker Neuson SE.