



**WACKER  
NEUSON**  
*all it takes!*

DW60  
Raddumper



Heavy duty design offers maximum payload and safe operation

The DW60 combines the power of a hydrostatic transmission Tier 4 Final Perkins engine with an industry leading, heavy duty design. With massive, impact-resistant box sections, this power swivel dumper offers high performance and a bucket engineered for durability. The DW60 is well balanced and easily moves its rated payload across the varying terrains of a job site. Full-time four-wheel drive ensures optimum maneuverability in difficult conditions.

- Operator station is easily accessible from both sides for added convenience. Dash board displays a full range of dials/indicators lights such as fuel gauge, low fuel warning light and parking brake light.
- Hydrostatic drive is easy and intuitive for the operator. The four-wheel drive provides perfect traction in difficult terrain, and articulated steering allows for a tight turning radius
- Swivel bucket allows material to be unloaded on either side of the unit for added versatility
- A top speed of 16mph/25kmh provides for fast cycle times and efficiency
- Awning and cab options available



## DW60 Technische Daten

DW60

### Betriebsdaten

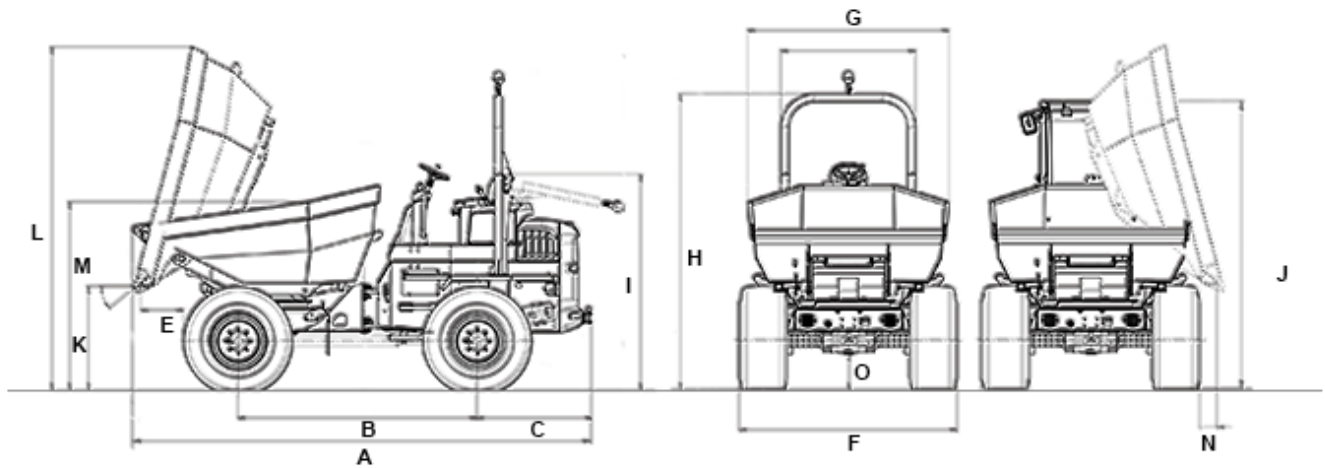
|  |          |
|--|----------|
| Nutzlast                               | 6.000 kg |
| Transportgewicht Frontkippmulde ROPS   | 4.938 kg |
| Transportgewicht Frontkippmulde Kabine | 5.045 kg |
| Betriebsgewicht ROPS                   | 4.866 kg |

### Motordaten

|                               |  |
|-------------------------------|--|
| Motorhersteller               | Perkins                                |
| Motortyp                      | 854F                                   |
| Motor                         | wassergekühlter 4 Zylinder Turbodiesel |
| Motorleistung nach ISO 3046/1 | 55 kW                                  |
| Hubraum                       | 3.400 cm <sup>3</sup>                  |
| Motordrehzahl                 | 2200 1/min                             |
| Emissionen                    | Stage 3b / Tier 4 final                |
| Fahrtrieb                     | 4WD, Hydrostatic                       |
| Fahrgeschwindigkeit           | 25 km/h                                |
| Knickwinkel                   | 29 °                                   |
| Pendelwinkel                  | 11 °                                   |
| Wenderadius                   | 6.000 mm                               |
| Steigfähigkeit                | 50 %                                   |
| Bereifung                     | 405/70-20                              |
| L x B x H ROPS                | 4935 x 2250 x 3110 mm                  |
| Lenkpumpe                     | Axialkolbenpumpe                       |
| Förderleistung                | 152 l/min                              |
| Betriebsdruck                 | 450 bar                                |
| Arbeitspumpe                  | Zahnradpumpe                           |
| Förderleistung                | 68 l/min                               |
| Betriebsdruck                 | 240 bar                                |
| Kraftstofftankinhalt          | 83 l                                   |
| Schallpegel (LwA)             | 101 dB(A)                              |



## DW60 Abmessungen



|   |                          |          |
|---|--------------------------|----------|
| A | Gesamtlänge              | 4.934 mm |
| B | Radstand                 | 2.485 mm |
| C | Hecküberhang             | 1.192 mm |
| E | Ausschüttweite           | 505 mm   |
| F | Breite                   | 2.230 mm |
| G | Muldenbreite swivel skip | 2.091 mm |
| H | Höhe gesamt (ROPS)       | 3.108 mm |
| I | Höhe ROPS gekippt        | 2.186 mm |
| J | Höhe cabin               | 2.993 mm |



**WACKER  
NEUSON**  
*all it takes!*

|    |                    |          |
|----|--------------------|----------|
| K  | Ausschütthöhe max. | 1.174 mm |
| L  | Muldenhöhe gekippt | 3.524 mm |
| M  | Muldenhöhe         | 1.905 mm |
| N  | Ausschüttweite     | 101 mm   |
| O  | Bodenfreiheit      | 369 mm   |
| -- | Auskippwinkel      | 48 °     |

#### Hinweis

Bitte beachten Sie, dass das Produktangebot landesspezifisch variieren kann. Unter Umständen sind die hier dargestellten Inhalte / Produkte in Ihrem Land nicht erhältlich. Genauere Informationen zur Motorleistung entnehmen Sie bitte der Betriebsanleitung; die tatsächlich abgegebene Leistung kann aufgrund spezifischer Betriebskonditionen variieren.

Änderungen und Irrtümer vorbehalten. Abbildungen ähnlich.

Copyright © 2018 Wacker Neuson SE.