



**WACKER
NEUSON**
all it takes!

DW50

Dumper Gommati



Movimentazione professionale di materiali: agile, rapido ed efficiente.

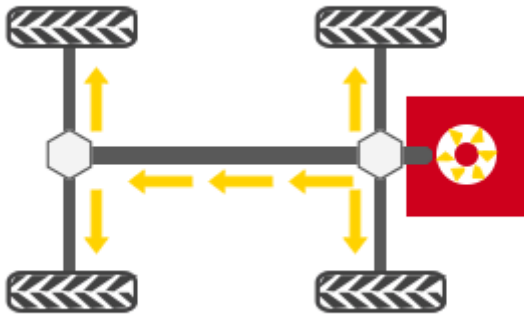
Le dimensioni compatte offrono l'agilità della classe da 3-5 tonnellate. Il DW50 può facilmente competere con i modelli più grandi: un principio innovativo della cabina e della postazione del conducente che comprende i controlli tramite leva di comando, il freno di stazionamento a molla e molti altri dettagli accuratamente studiati forniscono la massima facilità d'uso. Il carico utile di 5.000 kg e una velocità di marcia fino a 28 km/h fanno del DW50 una macchina potente ed efficiente in grado di gestire carichi di materiale in modo semplice e rapido.

- potente motore diesel turbi di livello 3b (Tier IV final): soddisfa tutte le future direttive sulle emissioni
- efficiente trazione integrale idrostatica con modalità ECO per un minore consumo di carburante
- ampio accesso per l'assistenza e la manutenzione: cofano motore ribaltabile monopezzo
- sterzo articolato con guida dei tubi integrata e perfettamente protetta
- velocità di marcia fino a 28 km/h per lavori di trasporto rapidi



Trazione integrale idrostatica

- massima attenzione sul lavoro, non sul cambio delle marce
- un motore idraulico centrale comanda entrambi gli assi mediante un albero cardanico
- effetto di frenata idrostatico non appena si allontana il piede dal pedale dell'acceleratore
- trazione a usura ridotta per minori costi di assistenza e manutenzione
- ritardo controllato della variazione regolata, quindi nessuna brusca variazione di trazione
- accelerazione da 0 alla velocità massima di 28km/h senza perdita di trazione



Giunto oscillante articolato

- eccezionale capacità fuoristrada anche a pieno carico
- ottimo contatto con il suolo ed eccellente trazione su terreno irregolare





Controllo mediante leva di comando

- Tutti i controlli quali interruttori e leve di comando sono posizionati sul lato destro in modo che la mano sinistra dell'utente possa sempre rimanere sul volante.
- Funzioni multiple - una impugnatura: la leva di comando controlla il funzionamento del cassone, il cambio delle marce, l'inversione di direzione e la modalità ECO.

Massima sicurezza unita a un comfort superiore



Illuminazione completa del veicolo nel traffico pubblico.



Segnale acustico di retromarcia: un allarme acustico segnala quando la trazione è in retromarcia.



Una telecamera e il display riducono al minimo i punti ciechi davanti al veicolo, assicurando così una maggiore sicurezza.



Un lampeggiante ottimizza la visibilità del veicolo.



Interruttore di controllo a contatto sedile: se il conducente lascia il sedile, il motore riduce la velocità fino all'arresto completo.

Cassone a scarico girevole



La funzione di scarico continuo a 180° consente al cassone a scarico girevole di consegnare i materiali nel punto giusto, ideale per gli spazi ristretti.

- Durante il trasporto di liquidi su pendii, è possibile livellare il cassone di conseguenza
- Ruota di 90° a sinistra e di 90° a destra
- Permette il riempimento e lo scarico laterale.



DW50 Specifiche tecniche

con sassone a scarico girevole

Dati d'esercizio

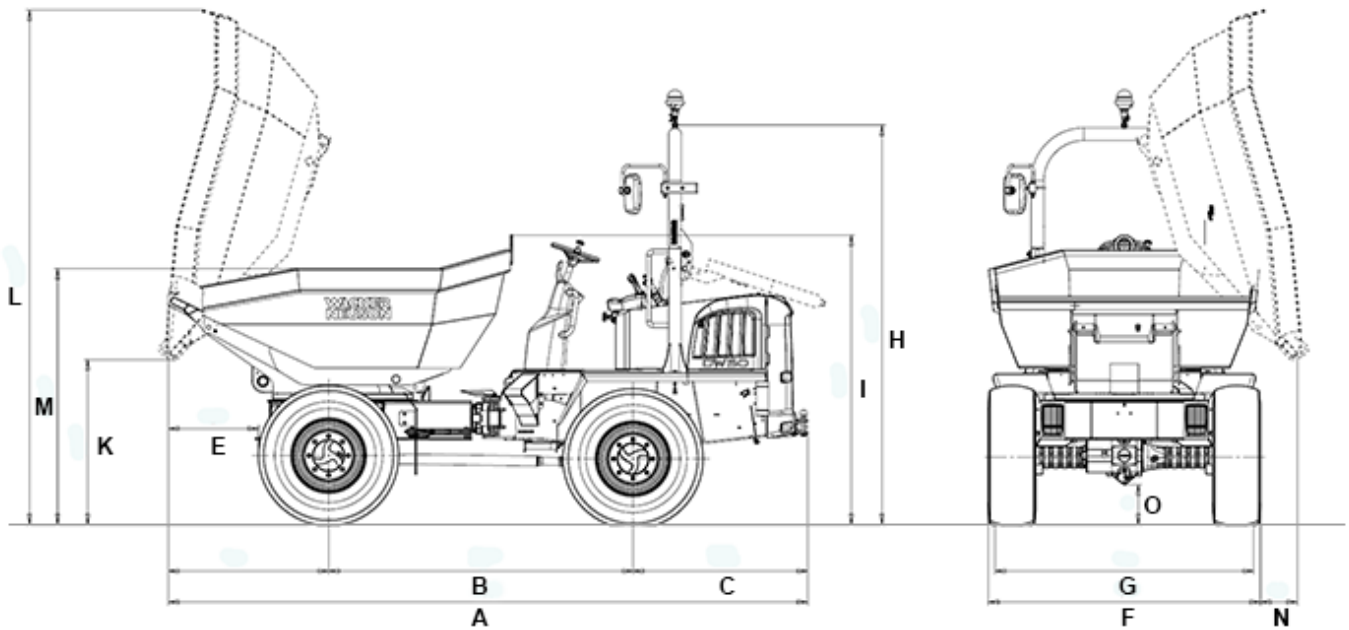
Carico utile	5.000 kg
Peso di trasporto ROPS	3.445 kg
Capacità del cassone raso	1.970 l
Capacità del cassone colmo	2.650 l
Capacità del cassone volume acqua	1.280 l

Dati del motore

Produttore del motore	Deutz
Modello di motore	TCD 2.9
Potenza del motore conformità ISO 3046/1	55,4 kW
Cilindrata	2.925 cm ³
Numero di giri del motore	2300 1/min
Velocità di avanzamento Opzione	28 km/h
Velocità di avanzamento	25 km/h
Angolo di piega	37 °
Angolo di oscillazione	15 °
Raggio di sterzata	4.250 mm
Capacità ascensionale	50 %
Pneumatici	12.5 - 18/16
Lu x La x H	4495 x 1915 x 2815 mm
Pompa dello sterzo	Pompa a pistoncini assiali
Portata	132 l/min
Pressione d'esercizio	450 bar
Pompa di servizio	Pompa idraulica
Portata	45 l/min
Pressione d'esercizio	220 bar
Capacità del serbatoio carburante	50 l
Emissioni acustiche (LwA)	101 dB(A)



DW50 Dimensioni



A	Lunghezza totale	4.495 mm
B	Passo	2.140 mm
C	Sporgenza posteriore	1.230 mm
E	Distanza di scarico	630 mm
F	Larghezza	1.915 mm
G	Larghezza del cassone	1.910 mm
H	Altezza ROPS	2.815 mm
I	Altezza ROPS abbassata	2.030 mm
K	Altezza di scarico mass.	1.160 mm



**WACKER
NEUSON**
all it takes!

L	Altezza del cassone cassone inclinato	3.620 mm
M	Altezza del cassone	1.790 mm
N	Distanza di scarico	260 mm
O	Distanza da terra	290 mm
--	Angolo di scarico	48 °

Nota

La disponibilità dei prodotti può variare da paese a paese. E' possibile che le informazioni / prodotti non siano disponibili nel vostro paese. Le informazioni più dettagliate sulla potenza del motore sono riportate nelle istruzioni per l'uso. La potenza in uscita effettiva può variare a seconda delle condizioni d'esercizio specifiche.

L'azienda si riserva il diritto di errori ed omissioni. Immagini simili.

Copyright © 2018 Wacker Neuson SE.