

# DW40

## Raddumper



**WACKER  
NEUSON**  
*all it takes!*



### Der sichere Allradprofi

Sicherheit, Performance und Kostenersparnis werden hier groß geschrieben. Durch moderne Motorentechnologie schafft der Raddumper DW40 flotte 25 km/h bei insgesamt vier Tonnen Nutzlast. Der kraftvolle Dieselmotor mit DPF erfüllt die aktuell gültige Abgasnormstufe 5. Der DW40 sorgt auch für mehr Sicherheit auf der Baustelle: Sobald der Motor abgestellt ist, wird die Federspeicher-Feststellbremse automatisch betätigt und verhindert das Wegrollen der Maschine. Durch den optimierten Auf- und Abstieg in Signalfarbe kann der Bediener bequem und sicher in die Maschine gelangen.

- Äußerst kosteneffizient und produktiv aufgrund verdoppelter Wartungsintervalle
- Auto-Stopp-Funktion schaltet die Maschine automatisch ab, wenn sie für eine festgelegte Zeit nicht genutzt wird
- Hydrostatischer Allradantrieb mit ECO Modus sorgt für konstante Zugkraft und sanften Fahrmodus
- Leicht erreichbare Service- und Wartungszugänge platziert auf idealer Höhe
- Durch das Knickpendelgelenk und teilgesperrte Differential ist schwieriges Gelände ein Kinderspiel

## DW40 Technische Daten

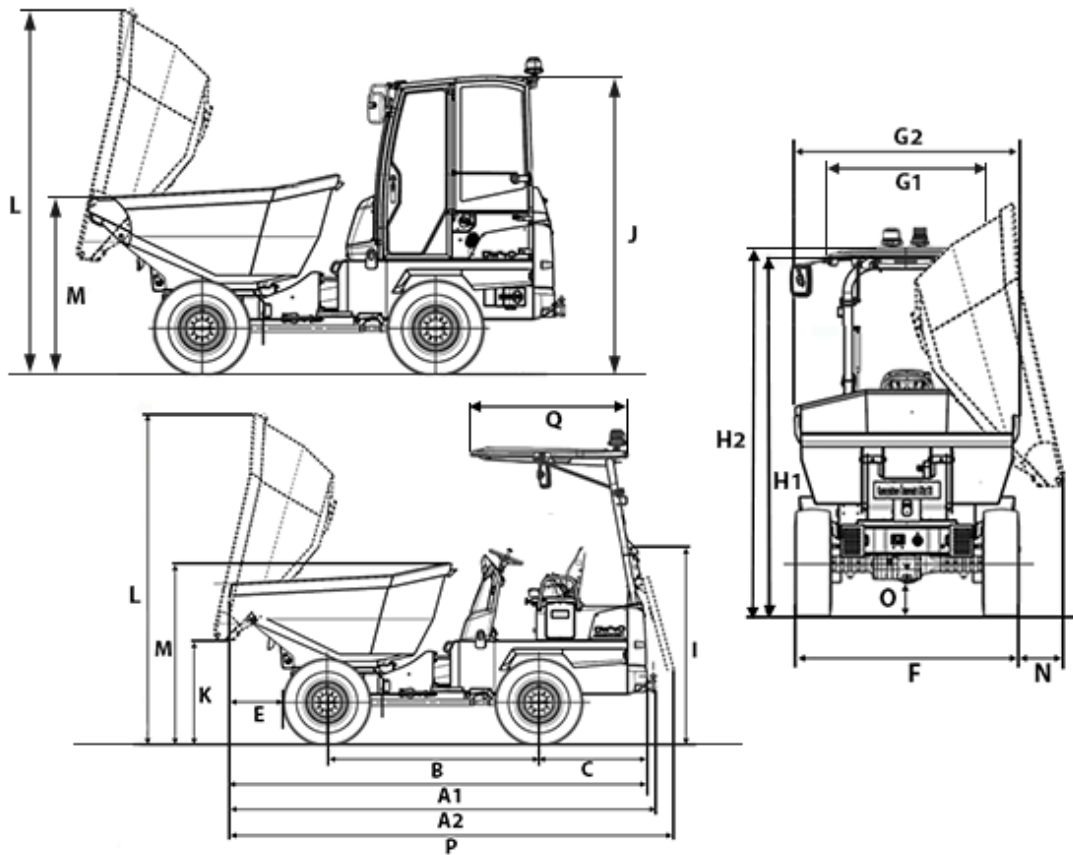
### Betriebsdaten

Nutzlast	4.000 kg
Transportgewicht Kabine	2.785 kg
Transportgewicht ROPS	2.575 kg
Betriebsgewicht Kabine	2.900 kg
Betriebsgewicht ROPS	2.690 kg
Muldeninhalt gestrichen	1.800 l
Muldeninhalt gehäuft	2.300 l
Muldeninhalt Wassermaß	1.190 l

### Motordaten

Motorhersteller	Perkins
Motortyp	403J-E17T
Motor	Diesel
Motorleistung nach ISO 3046/1	36 kW
Abgasnorm Stufe	5
Hubraum	1.663 cm <sup>3</sup>
Motordrehzahl	2800 1/min
Fahrgeschwindigkeit max.	25 km/h
Knickwinkel	36 °
Pendelwinkel	12 °
Wenderadius	4.030 mm
Steigfähigkeit	50 %
Bereifung	11.5/80-15.3 Mitas TS-05
L x B x H	4.185 x 1.780 x 2.994 mm
Fahrpumpe	Axialkolbenpumpe
Förderleistung	99 l/min
Betriebsdruck	448 bar
Arbeitspumpe	gear pump
Förderleistung	30,9 l/min
Betriebsdruck	220 bar
Tankinhalt	45 l

## DW40 Abmessungen



		Drehkipplmulde
A1	Gesamtlänge	4.185 mm
A2	Gesamtlänge mit Zugvorrichtung	4.269 mm
B	Radstand	2.090 mm
C	Hecküberhang	1.072 mm
E	Ausschüttweite	567 mm
F	Breite	1.780 mm
G1	Breite Sonnenschutzdach	1.114 mm
G2	Muldenbreite	1.780 mm
H1	Höhe ROPS	2.857 mm
H2	Höhe mit Sonnenschutzdach	2.921 mm
I	Höhe ROPS gekippt	1.945 mm
J	Höhe Kabine	2.669 mm
K	Ausschütthöhe max.	1.014 mm
L	Muldenhöhe Mulde gekippt	3.298 mm
M	Muldenhöhe	1.582 mm
N	Ausschüttweite seitlich	383 mm
O	Bodenfreiheit	257 mm
P	Länge ROPS gekippt	4.441 mm
P	Länge ROPS gekippt mit Sonnenschutzdach	4.557 mm

Q	Länge Sonnenschutzdach	1.387 mm
--	Auskipfwinkel	48 °

Hinweis: Bitte beachten Sie, dass das Produktangebot landesspezifisch variieren kann. Unter Umständen sind die hier dargestellten Inhalte / Produkte in Ihrem Land nicht erhältlich. Genauere Informationen zur Motorleistung entnehmen Sie bitte der Betriebsanleitung; die tatsächlich abgegebene Leistung kann aufgrund spezifischer Betriebskonditionen variieren. Änderungen und Irrtümer vorbehalten. Abbildungen ähnlich.  
Copyright © 2022 Wacker Neuson SE.