



4001
Raddumper



Der Allradprofi - 4001.

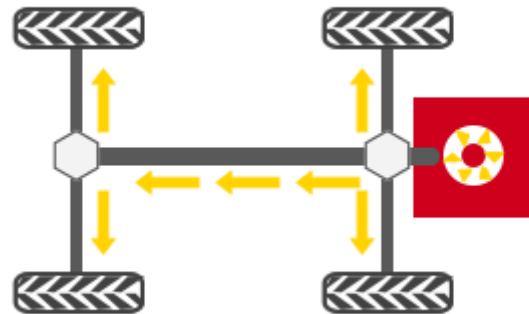
Bis zu 4.000 kg Nutzlast effizient und rasch bewegen und das Material mit der serienmäßigen Drehkippmulde punktgenau auskippen. Da kommt Bewegung ins Baugeschehen.

- Wartungsarmer hydrostatischer Allradantrieb;
- Drehkippmulde (Standard); Großvolumige, robuste und widerstandsfähige Muldenkonstruktion; Bis zu 2.550 l Muldeninhalt gehäuft (Standardmulde).
- Große Bodenfreiheit; Bis zu 21 km/h Fahrgeschwindigkeit für schnelle Transportaufgaben.
- Maximale Nutzlast 4.000 kg.
- Ein Plus an Geschwindigkeit: 4001s Speed Version mit 25 km/h!



Hydrostatischer Allradantrieb

- Volle Konzentration auf die Arbeit, ohne häufige Gangwechsel
- Ein zentraler Hydraulikmotor, der über eine Kardanwelle beide Achsen antreibt
- Hydrostatische Bremswirkung, sobald der Fuß vom Gaspedal genommen wird
- Verschleißarmer Antrieb für geringe Service- und Wartungskosten
- kontrolliertes Verzögern für geregelte Umschaltung, dadurch keine abrupten Fahrtwechsel
- Beschleunigen von 0 bis zur Maximalgeschwindigkeit von 28km/h ohne Zugkraftverlust





4001 Technische Daten

Betriebsdaten

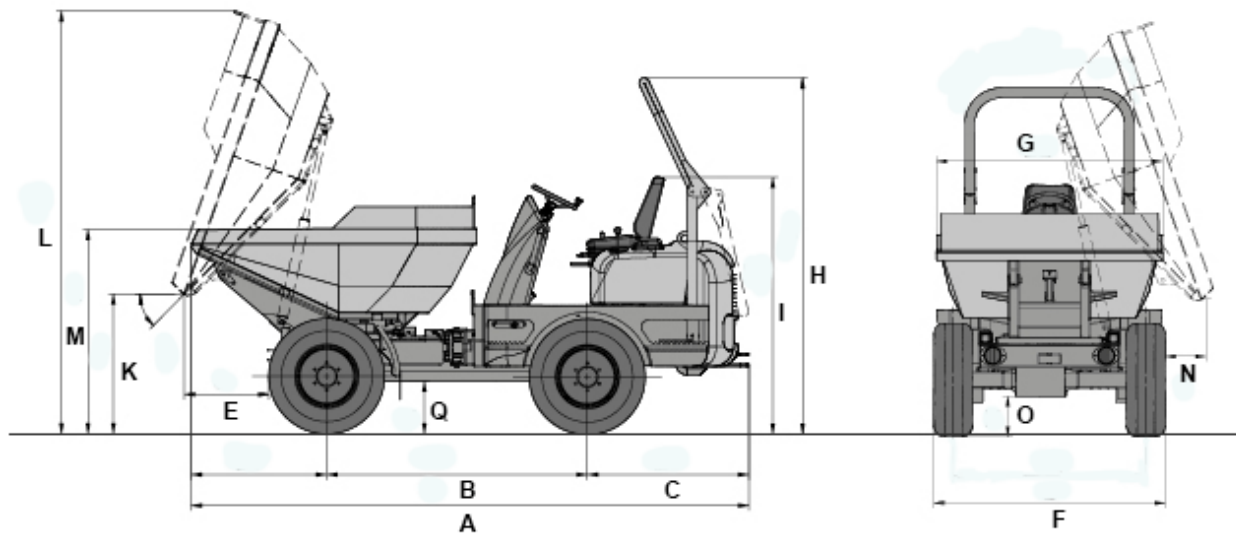
Nutzlast	4.000 kg
Transportgewicht	2.730 kg
Muldeninhalt gestrichen	1.650 l
Muldeninhalt gehäuft	2.130 l
Muldeninhalt Wassermaß	1.030 l

Motordaten

Motorhersteller	Yanmar
Motortyp	4TNV88
Motor	Diesel
Motorleistung nach ISO 3046/1	34,1 kW
Hubraum	2.189 cm ³
Motordrehzahl	2800 1/min
Fahrgeschwindigkeit	21 km/h
Knickwinkel	37 °
Pendelwinkel	15 °
Wenderadius	3.730 mm
Steigfähigkeit	50 %
Bereifung	11.50/80-15.3
L x B x H	4200 x 1795 x 2700 mm
Förderleistung	46,5 l/min
Betriebsdruck	175 bar
Tankinhalt	38,9 l
Schallpegel (L _{WA})	101,4 dB(A)



4001 Abmessungen



A	Gesamtlänge	4.200 mm
B	Radstand	1.960 mm
C	Hecküberhang	1.215 mm
E	Ausschüttweite	600 mm
F	Breite Fahrzeug	1.795 mm
G	Muldenbreite	1.740 mm
H	Höhe ROPS	2.700 mm
I	Höhe ROPS gekippt	1.930 mm
K	Ausschütthöhe max.	1.030 mm



**WACKER
NEUSON**
all it takes!

L	Muldenhöhe gekippt	3.200 mm
M	Muldenhöhe	1.500 mm
N	Ausschüttweite seitlich	270 mm
O	Bodenfreiheit	300 mm
--	Auskippwinkel	46 °
Q	Abstand	390 mm

Hinweis

Bitte beachten Sie, dass das Produktangebot landesspezifisch variieren kann. Unter Umständen sind die hier dargestellten Inhalte / Produkte in Ihrem Land nicht erhältlich. Genauere Informationen zur Motorleistung entnehmen Sie bitte der Betriebsanleitung; die tatsächlich abgegebene Leistung kann aufgrund spezifischer Betriebskonditionen variieren.

Änderungen und Irrtümer vorbehalten. Abbildungen ähnlich.

Copyright © 2018 Wacker Neuson SE.