



**WACKER  
NEUSON**  
*all it takes!*

3001

Dumper Gommati



### Il pacchetto completo – 3001

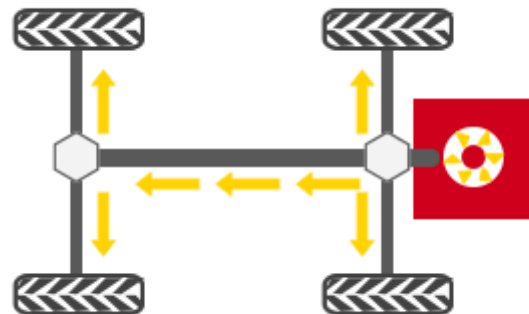
Con i tre diversi tipi di cassone (incl. altezza di scarico inferiore), una velocità massima di 25 km/h, considerevole altezza libera da terra ed eccellenti capacità fuori strada, il 3001 è il top della gamma. Semplicemente completo e completamente semplice.

- Trazione integrale idrostatica a bassa manutenzione, carico utile massimo di 3.000 kg, cabina optional disponibile di fabbrica.
- 3 tipi di cassone: Cassone a scarico frontale (standard), cassone a scarico girevole (optional); cassone con altezza di scarico inferiore (2.200 mm)
- Considerevole altezza libera da terra.
- Ampio accesso per assistenza e manutenzione con vano motore monoblocco incernierato.
- La velocità massima di 25 km/h consente di eseguire velocemente i lavori di trasporto.



Trazione integrale idrostatica

- massima attenzione sul lavoro, non sul cambio delle marce
- un motore idraulico centrale comanda entrambi gli assi mediante un albero cardanico
- effetto di frenata idrostatico non appena si allontana il piede dal pedale dell'acceleratore
- trazione a usura ridotta per minori costi di assistenza e manutenzione
- ritardo controllato della variazione regolata, quindi nessuna brusca variazione di trazione
- accelerazione da 0 alla velocità massima di 28km/h senza perdita di trazione





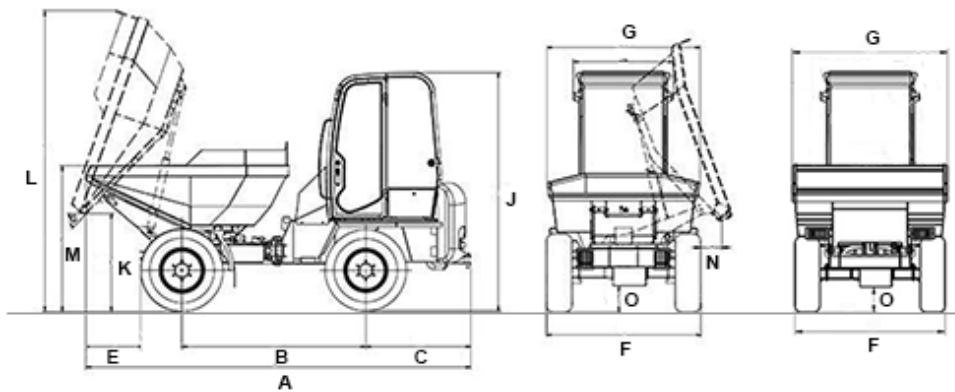
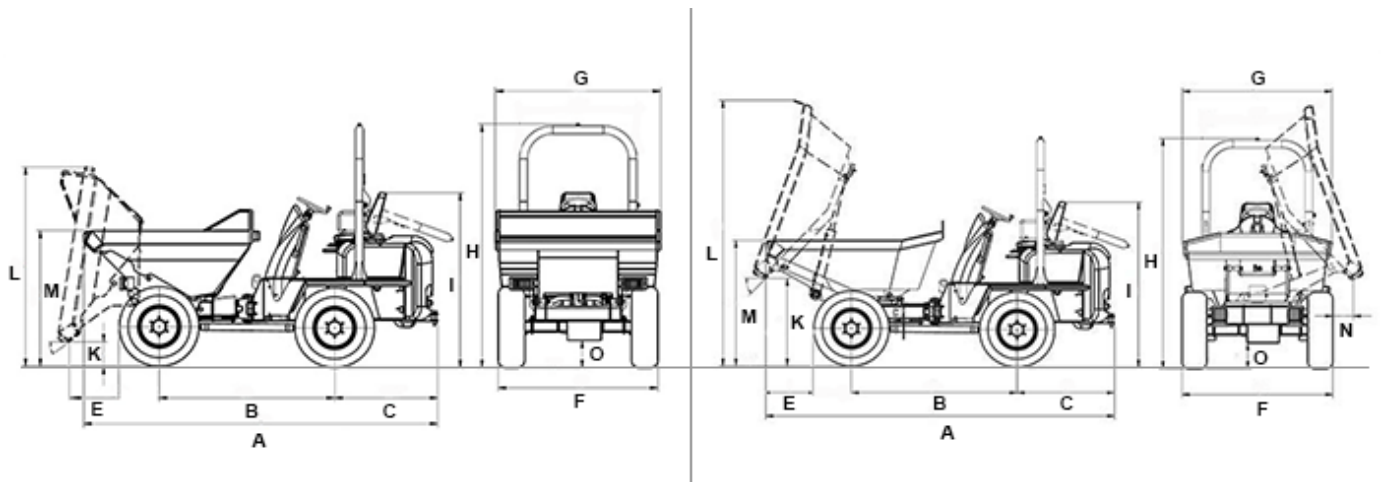
## 3001 Specifiche tecniche

	Cassone a scarico frontale	Cassone a scarico girevole	Cassone basso
<b>Dati d'esercizio</b>			
Carico utile kg	3.000	3.000	2.600
Peso di trasporto kg	2.410	2.550	2.410
Capacità del cassone raso l	1.500	1.300	1.020
Capacità del cassone colmo l	1.850	1.750	1.300
Capacità del cassone livello acqua l	1.160	900	820
<b>Dati del motore</b>			
Produttore del motore	Yanmar	Yanmar	Yanmar
Modello di motore	3TNV88	3TNV88	3TNV88
Motore	Diesel	Diesel	Diesel
Potenza del motore conformità ISO 3046/1 kW	24,4	24,4	24,4
Cilindrata cm <sup>3</sup>	1.642	1.642	1.642
Numero di giri del motore 1/min	2800	2800	2800
Velocità di avanzamento km/h	22	22	22
Angolo di piega °	37	37	37
Angolo di oscillazione °	15	15	15
Raggio di sterzata mm	3.650	3.650	3.650
Capacità ascensionale %	50	50	50
Pneumatici	11,50/80-15,3	11,50/80-15,3	11,50/80-15,3
Lu x La x H mm	3980 x 1785 x 2670	4140 x 1785 x 2670	4205 x 1785 x 2670
Pompa dello sterzo	pompa a pistoni assiali	pompa a pistoni assiali	pompa a pistoni assiali
Portata l/min	126	126	126
Pressione d'esercizio bar	360	360	360
Pompa di servizio	pompa idraulica	pompa idraulica	pompa idraulica
Portata l/min	45	45	45
Pressione d'esercizio bar	220	220	220
Emissioni acustiche (LwA) dB(A)	101	101	101



**WACKER  
NEUSON**  
*all it takes!*

### 3001 Dimensioni



Cassone a scarico  
frontale

Cassone a scarico  
girevole

Cassone basso

		Cassone a scarico frontale	Cassone a scarico girevole	Cassone basso
A	Lunghezza totale	3.980 mm	4.140 mm	4.205 mm
A	Lunghezza totale cabina	3.980 mm	4.140 mm	
B	Passo	1.960 mm	1.960 mm	1.960 mm
C	Sporgenza posteriore	1.160 mm	1.160 mm	1.160 mm
E	Distanza di scarico	577 mm	600 mm	600 mm
F	Larghezza	1.785 mm	1.785 mm	1.750 mm
G	Larghezza del cassone	1.860 mm	1.775 mm	1.670 mm
H	Altezza	2.670 mm	2.670 mm	2.670 mm



**WACKER  
NEUSON**  
*all it takes!*

I	Altezza ROPS reclinato	1.870 mm	1.870 mm	1.850 mm
J	Altezza cabina	2.610 mm	2.610 mm	2.610 mm
K	Altezza di scarico mass.	260 mm	1.020 mm	480 mm
L	Altezza del cassone rovesciata	2.220 mm	3.125 mm	2.180 mm
M	Altezza del cassone non rovesciata	1.475 mm	1.475 mm	1.400 mm
N	Distanza di scarico laterale		245 mm	180 mm
O	Distanza da terra	280 mm	280 mm	230 mm
--	Angolo di scarico	51 °	46 °	

#### Nota

La disponibilità dei prodotti può variare da paese a paese. E' possibile che le informazioni / prodotti non siano disponibili nel vostro paese. Le informazioni più dettagliate sulla potenza del motore sono riportate nelle istruzioni per l'uso. La potenza in uscita effettiva può variare a seconda delle condizioni d'esercizio specifiche.

L'azienda si riserva il diritto di errori ed omissioni. Immagini simili.

Copyright © 2018 Wacker Neuson SE.