



**WACKER
NEUSON**
all it takes!

3001 Raddumper



Das Komplettpaket - 3001.

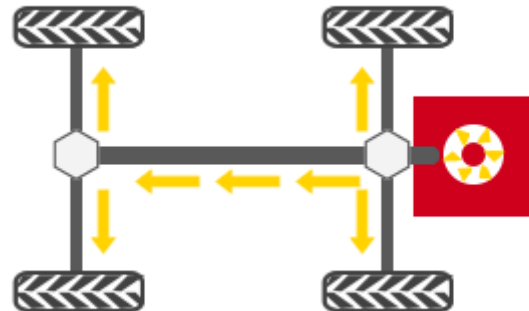
Mit drei Muldenarten (inkl. niedriger Auskipphöhe), bis zu 25 km/h Fahrgeschwindigkeit, mit großer Bodenfreiheit und exzellenter Geländegängigkeit ist der 3001 das Topmodell seiner Klasse. Einfach komplett und komplett einfach.

- Wartungsarmer hydrostatischer Allradantrieb; Maximale Nutzlast 3.000 kg; Ab Werk mit Kabine lieferbar (Option).
- 3 Muldenarten: Frontkippl (Standard), Drehkippl (Option), Mulde mit niedriger Auskipphöhe (2.200 mm).
- Große Bodenfreiheit.
- Großzügiger Service- und Wartungszugang durch hochklappbare einteilige Motorabdeckung.
- Bis zu 25 km/h Fahrgeschwindigkeit für schnelle Transportaufgaben.



Hydrostatischer Allradantrieb

- Volle Konzentration auf die Arbeit, ohne häufige Gangwechsel
- Ein zentraler Hydraulikmotor, der über eine Kardanwelle beide Achsen antreibt
- Hydrostatische Bremswirkung, sobald der Fuß vom Gaspedal genommen wird
- Verschleißarmer Antrieb für geringe Service- und Wartungskosten
- kontrolliertes Verzögern für geregelte Umschaltung, dadurch keine abrupten Fahrtwechsel
- Beschleunigen von 0 bis zur Maximalgeschwindigkeit von 28km/h ohne Zugkraftverlust



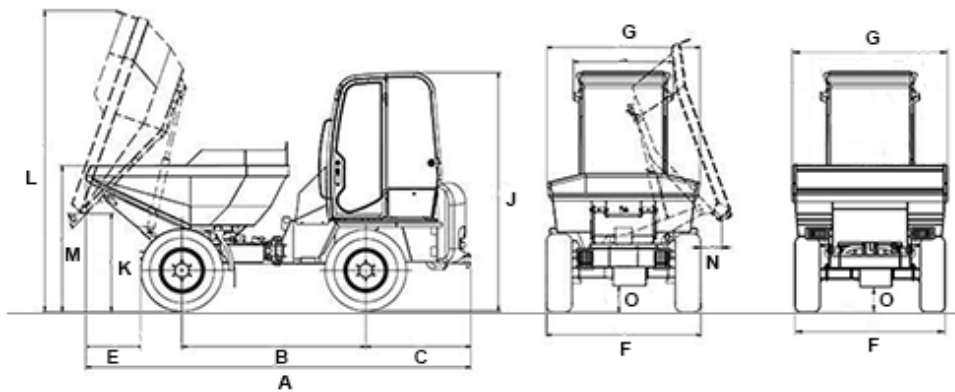
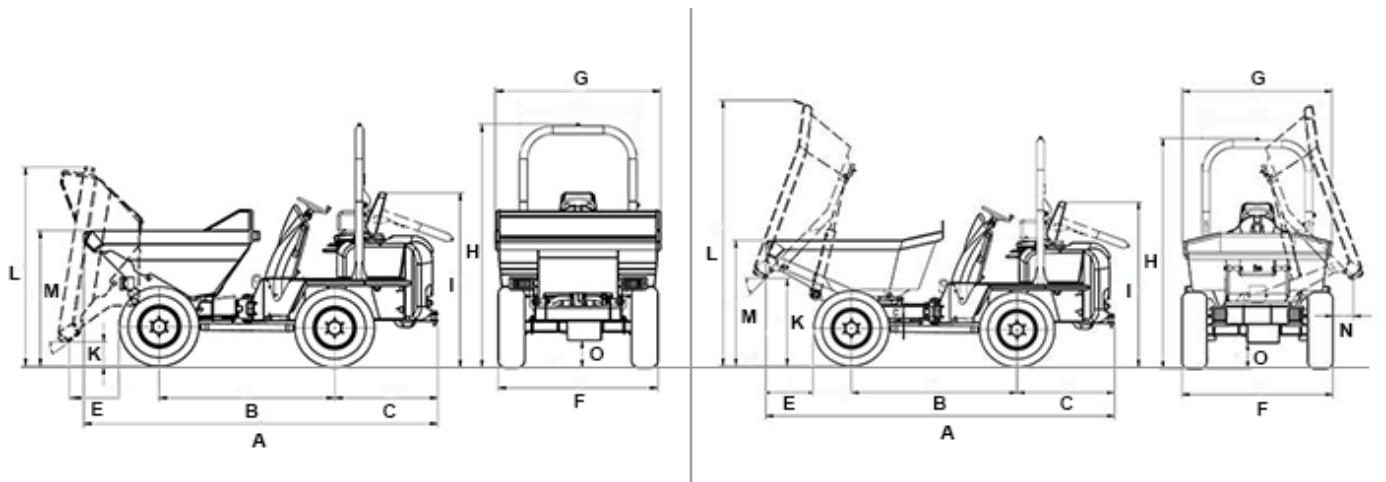


3001 Technische Daten

	Frontkipmulde	Drehkipmulde	niedrige Mulde
Betriebsdaten			
Nutzlast kg	3.000	3.000	2.600
Transportgewicht kg	2.410	2.550	2.410
Muldeninhalt gestrichen l	1.500	1.300	1.020
Muldeninhalt gehäuft l	1.850	1.750	1.300
Muldeninhalt Wassermaß l	1.160	900	820
Motordaten			
Motorhersteller	Yanmar	Yanmar	Yanmar
Motortyp	3TNV88	3TNV88	3TNV88
Motor	Diesel	Diesel	Diesel
Motorleistung nach ISO 3046/1 kW	24,4	24,4	24,4
Hubraum cm ³	1.642	1.642	1.642
Motordrehzahl 1/min	2800	2800	2800
Fahrgeschwindigkeit km/h	22	22	22
Knickwinkel °	37	37	37
Pendelwinkel °	15	15	15
Wenderadius mm	3.650	3.650	3.650
Steigfähigkeit %	50	50	50
Bereifung	11.50/80-15.3	11.50/80-15.3	11.50/80-15.3
L x B x H mm	3980 x 1785 x 2670	4140 x 1785 x 2670	4205 x 1785 x 2670
Lenkpumpe	Axialkolbenpumpe	Axialkolbenpumpe	Axialkolbenpumpe
Förderleistung l/min	126	126	126
Betriebsdruck bar	360	360	360
Arbeitspumpe	Zahnradpumpe	Zahnradpumpe	Zahnradpumpe
Förderleistung l/min	45	45	45
Betriebsdruck bar	220	220	220
Schallpegel (L _{WA}) dB(A)	101	101	101



3001 Abmessungen



Frontkipmulde

Drehkipmulde

niedrige Mulde

		Frontkipmulde	Drehkipmulde	niedrige Mulde
A	Gesamtlänge	3.980 mm	4.140 mm	4.205 mm
A	Gesamtlänge Kabine	3.980 mm	4.140 mm	
B	Radstand	1.960 mm	1.960 mm	1.960 mm
C	Hecküberhang	1.160 mm	1.160 mm	1.160 mm
E	Ausschüttweite	577 mm	600 mm	600 mm
F	Breite	1.785 mm	1.785 mm	1.750 mm
G	Muldenbreite	1.860 mm	1.775 mm	1.670 mm
H	Höhe	2.670 mm	2.670 mm	2.670 mm
I	Höhe ROPS gekippt	1.870 mm	1.870 mm	1.850 mm



**WACKER
NEUSON**
all it takes!

J	Höhe Kabine	2.610 mm	2.610 mm	2.610 mm
K	Ausschütthöhe max.	260 mm	1.020 mm	480 mm
L	Muldenhöhe nicht gekippt	2.220 mm	3.125 mm	2.180 mm
M	Muldenhöhe gekippt	1.475 mm	1.475 mm	1.400 mm
N	Ausschüttweite seitlich		245 mm	180 mm
O	Bodenfreiheit	280 mm	280 mm	230 mm
--	Auskippwinkel	51 °	46 °	

Hinweis

Bitte beachten Sie, dass das Produktangebot landesspezifisch variieren kann. Unter Umständen sind die hier dargestellten Inhalte / Produkte in Ihrem Land nicht erhältlich. Genauere Informationen zur Motorleistung entnehmen Sie bitte der Betriebsanleitung; die tatsächlich abgegebene Leistung kann aufgrund spezifischer Betriebskonditionen variieren.

Änderungen und Irrtümer vorbehalten. Abbildungen ähnlich.

Copyright © 2018 Wacker Neuson SE.