



2001
Raddumper



Drehkippmulde serienmäßig - 2001.

Mit 2.000 kg Nutzlast, einer Mulde mit der niedrigen Auskipphöhe von 2,65 m (Option) und einer Selbstladeeinrichtung (Option) ist der Allrad-Dumper 2001 ein Spitzenmodell in jeder Hinsicht. Er bewegt einfach mehr.

- Drehkippmulde Standard; Selbstladeeinrichtung (optional); Mulde mit niedriger Auskipphöhe - 2.550 mm (optional); Maximale Nutzlast 2.000 kg.
- Hydrostatischer Twin-Lock Allradantrieb.
- Stufenlose Fahrgeschwindigkeit bis zu max. 21 km/h.
- Großzügiger Service- und Wartungszugang.
- Übersichtlicher Steuerstand mit breitem und widerstandsfähigem Beinschutz.

Twin Lock-Antrieb



Bei starken Unebenheiten verliert ein Rad schon einmal die Bodenhaftung und es dreht durch. Der Twin Lock-Allradantrieb von Wacker Neuson reagiert darauf prompt: Da jedes der vier Räder über einen eigenen Hydraulikmotor verfügt, wird die Kraft immer optimal verteilt.

- Allradantrieb über eigenen Hydraulikmotor
- Einfache Wartung und Kostenersparnis, da kein Wechsel von Getriebeöl und Bremsflüssigkeit nötig



**WACKER
NEUSON**
all it takes!



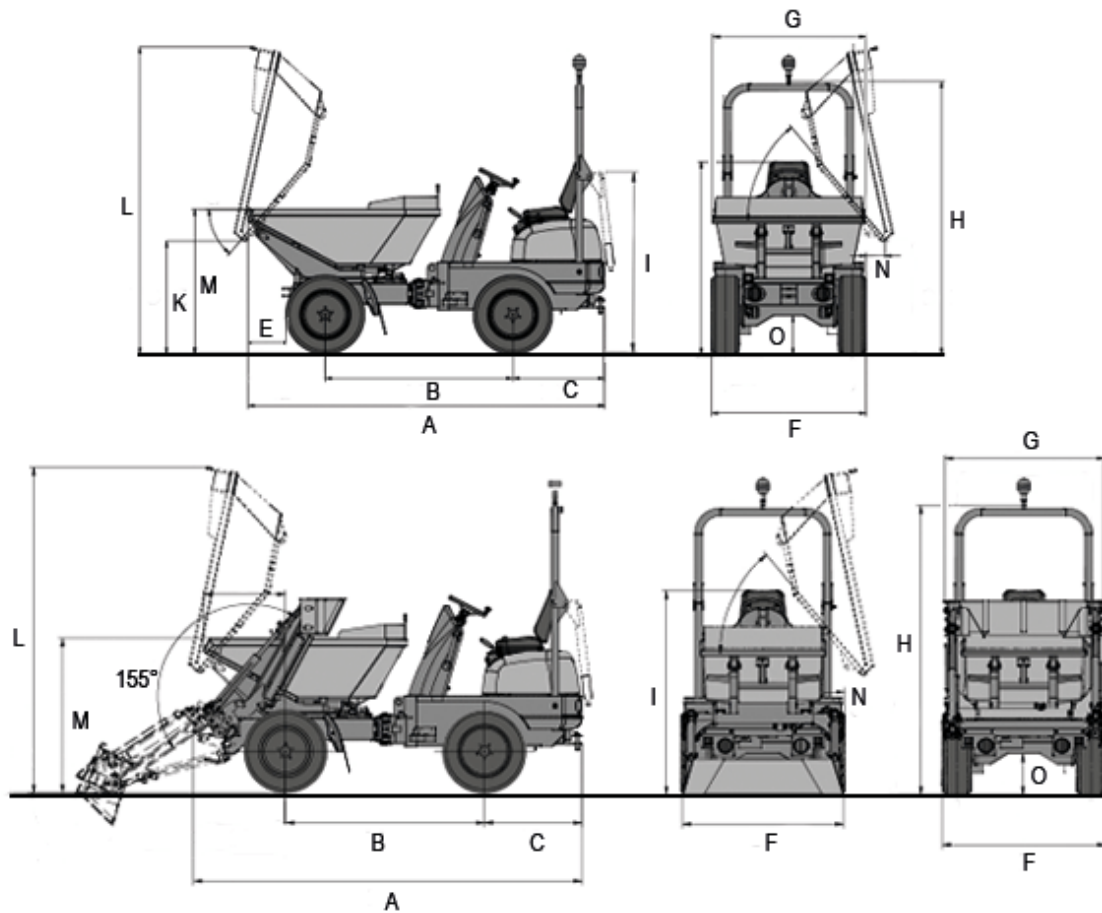


2001 Technische Daten

	Drehkipmulde	SLE	niedrige Mulde
Betriebsdaten			
Nutzlast kg	2.000	2.000	2.000
Eigengewicht kg			1.810
Transportgewicht kg	1.815	2.210	
Muldeninhalt gestrichen l	930	775	785
Muldeninhalt gehäuft l	1.210	1.050	1.000
Motordaten			
Motorhersteller	Yanmar	Yanmar	Yanmar
Motortyp	3TNV82A	3TNV82A	3TNV82A
Motor	Diesel	Diesel	Diesel
Motorleistung nach ISO 3046/1 kW	22,5	22,5	22,5
Hubraum cm ³	1.331	1.331	1.331
Fahrgeschwindigkeit km/h	21	21	21
Knickwinkel °	37	37	37
Pendelwinkel °	15	15	15
Wenderadius mm	3.500	3.500	3.500
Steigfähigkeit %	45	45	45
L x B x H mm	3420 x 1485 x 2650	3530 x 1485 x 2650	3420 x 1485 x 2650



2001 Abmessungen



		Drehkipplmulde	SLE	niedrige Mulde
A	Gesamtlänge	3.420 mm	3.530 mm	3.420 mm
B	Radstand	1.800 mm	1.800 mm	1.800 mm
C	Hecküberhang	880 mm	880 mm	880 mm
E	Ausschüttweite	350 mm		
F	Breite		1.470 mm	
G	Muldenbreite	1.470 mm	1.140 mm	1.470 mm
H	Höhe ROPS	2.650 mm	2.650 mm	2.650 mm
I	Höhe ROPS gekippt	1.850 mm	1.850 mm	1.850 mm
K	Ausschütthöhe max.	1.090 mm	1.090 mm	



**WACKER
NEUSON**
all it takes!

L	Muldenhöhe	1.400 mm	1.400 mm	1.400 mm
M	Muldenhöhe	3.000 mm	3.000 mm	2.550 mm
N	Ausschüttweite	180 mm	180 mm	180 mm
O	Bodenfreiheit	380 mm	380 mm	380 mm
--	Auskippwinkel	50 °	50 °	50 °

Hinweis

Bitte beachten Sie, dass das Produktangebot landesspezifisch variieren kann. Unter Umständen sind die hier dargestellten Inhalte / Produkte in Ihrem Land nicht erhältlich. Genauere Informationen zur Motorleistung entnehmen Sie bitte der Betriebsanleitung; die tatsächlich abgegebene Leistung kann aufgrund spezifischer Betriebskonditionen variieren.

Änderungen und Irrtümer vorbehalten. Abbildungen ähnlich.

Copyright © 2018 Wacker Neuson SE.