



1601

Dumper Gommati



Tre diversi tipi di cassone significato un'utilità ancora maggiore – 1601.

Ancora più utilità per i processi edili, la logistica e la tecnologia ambientale: Il cassone a scarico frontale standard è ideale per rapide movimentazioni del materiale. Il cassone a scarico alto supera le differenze di altezza. Il cassone a scarico girevole con inclinazione a 180 gradi scarica il materiale esattamente dove è necessario.

- Tre diversi tipi di cassone: Cassone a scarico frontale (standard); cassone a scarico alto e cassone a scarico girevole opzionale, carico utile massimo 1.500 kg.
- Trazione integrale Twin-Lock idrostatica.
- Velocità di movimentazione progressiva fino ad un massimo di 16 km/h.
- Ampio accesso per l'assistenza tecnica e alla manutenzione.
- Pannello di controllo chiaro con protezione delle gambe ampia e resistente.

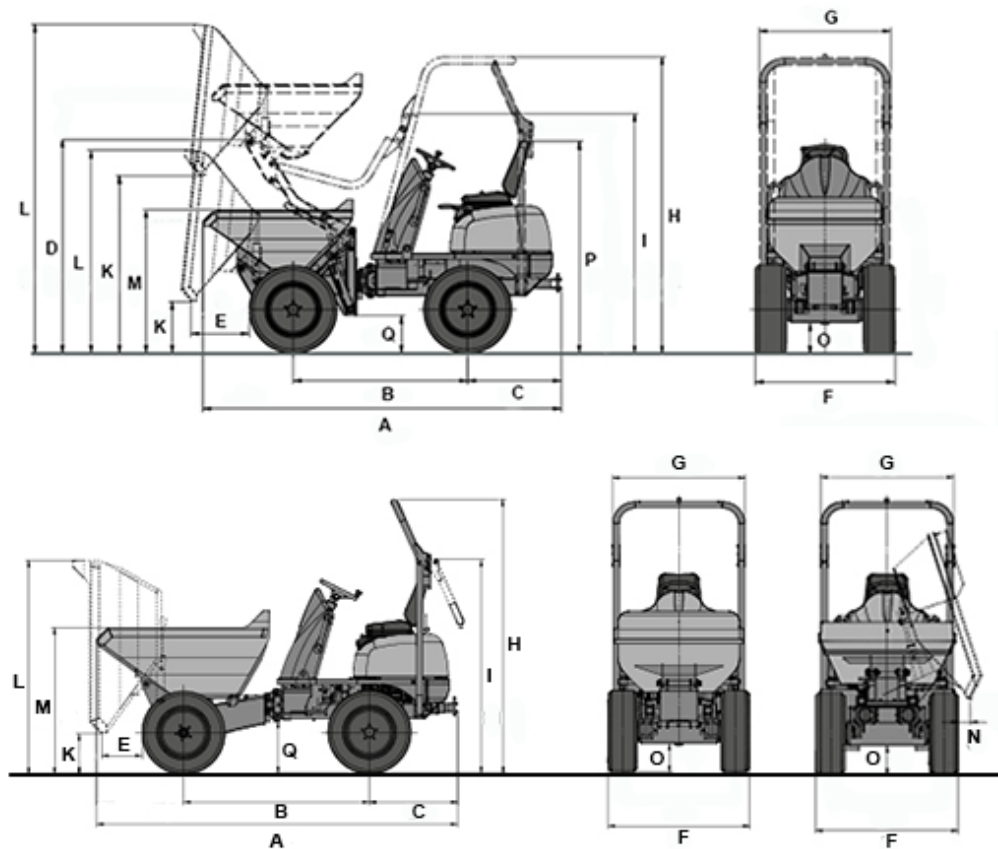


## 1601 Specifiche tecniche

	Cassone a scarico frontale	Cassone a scarico girevole	Cassone a scarico alto
<b>Dati d'esercizio</b>			
Carico utile kg	1.500	1.500	1.500
Peso di trasporto kg	1.261	1.261	1.261
Capacità del cassone raso l	829	650	650
Capacità del cassone colmo l	1.044	800	800
Capacità del cassone livello acqua l	612	325	420
<b>Dati del motore</b>			
Produttore del motore	Yanmar	Yanmar	Yanmar
Modello di motore	3TNV76	3TNV76	3TNV76
Motore	Diesel	Diesel	Diesel
Potenza del motore conformità ISO 3046/1 kW	17	17	17
Cilindrata cm <sup>3</sup>	1.116	1.116	1.116
Numero di giri del motore 1/min	3000	3000	3000
Velocità di avanzamento km/h	16	16	16
Angolo di piega °	33	33	33
Angolo di oscillazione °	15	15	15
Raggio di sterzata mm	3.300	3.300	3.300
Capacità ascensionale %	50	50	50
Pneumatici	10,00/75-15	10,00/75-15	10,00/75-15
Lu x La x H mm	3310 x 1310 x 2550	3220 x 1310 x 2550	3300 x 1310 x 2550
Pompa dello sterzo	Pompa a pistoncini assiali	Pompa a pistoncini assiali	Pompa a pistoncini assiali
Portata l/min	84	84	84
Pressione d'esercizio bar	420	420	420
Pompa di servizio	Pompa idraulica	Pompa idraulica	Pompa idraulica
Portata l/min	25	25	25
Pressione d'esercizio bar	170	170	170
Capacità del serbatoio carburante l	20	20	20
Emissioni acustiche (LwA) dB(A)	101	101	101



1601 Dimensioni



Cassone a scarico frontale      Cassone a scarico girevole      Cassone a scarico alto

		Cassone a scarico frontale	Cassone a scarico girevole	Cassone a scarico alto
A	Lunghezza totale	3.310 mm	3.220 mm	3.300 mm
B	Passo	1.700 mm	1.700 mm	1.650 mm
C	Sporgenza posteriore	810 mm	810 mm	810 mm
D	Altezza			1.885 mm
E	Distanza di scarico	370 mm	280 mm	400 mm
F	Larghezza veicolo	1.305 mm	1.305 mm	1.305 mm
G	Larghezza del cassone	1.300 mm	1.260 mm	1.200 mm
H	Altezza ROPS	2.550 mm	2.550 mm	2.550 mm



I	Altezza ROPS rovesciato	1.960 mm	2.000 mm	2.000 mm
K	Altezza di scarico mass.	360 mm	705 mm	370 mm
K	Altezza di scarico mass. Cassone a scarico alto sollevato			1.600 mm
L	Altezza del cassone gekippt	1.970 mm	2.240 mm	1.895 mm
L	Altezza del cassone Cassone a scarico alto sollevato			2.975 mm
M	Altezza del cassone	1.345 mm	1.310 mm	1.345 mm
N	Distanza di scarico laterale		100 mm	
O	Distanza da terra	260 mm	270 mm	270 mm
Q	Distanza	460 mm		390 mm

**Nota**

La disponibilità dei prodotti può variare da paese a paese. E' possibile che le informazioni / prodotti non siano disponibili nel vostro paese. Le informazioni più dettagliate sulla potenza del motore sono riportate nelle istruzioni per l'uso. La potenza in uscita effettiva può variare a seconda delle condizioni d'esercizio specifiche.

L'azienda si riserva il diritto di errori ed omissioni. Immagini simili.

Copyright © 2018 Wacker Neuson SE.