



1501
Raddumper



Noch mehr Möglichkeiten - 1501.

Mit 1.500 kg Nutzlast und der optionalen Drehkippmulde wird das Einsatzprofil dieses Dumpers noch variabler. Das Schüttgut kann auch bei sehr engen Verhältnissen präzise platziert werden.

- Hochkippmulde Standard (1,45 m Auskipphöhe); Drehkippmulde optional; Maximale Nutzlast 1500 kg.
- Hydrostatischer Twin-Lock Allradantrieb.
- Stufenlose Fahrgeschwindigkeit bis zu 16 km/h.
- Großzügiger Service- und Wartungszugang.
- Übersichtlicher Steuerstand mit breitem und widerstandsfähigem Beinschutz.

Twin Lock-Antrieb



Bei starken Unebenheiten verliert ein Rad schon einmal die Bodenhaftung und es dreht durch. Der Twin Lock-Allradantrieb von Wacker Neuson reagiert darauf prompt: Da jedes der vier Räder über einen eigenen Hydraulikmotor verfügt, wird die Kraft immer optimal verteilt.

- Allradantrieb über eigenen Hydraulikmotor
- Einfache Wartung und Kostenersparnis, da kein Wechsel von Getriebeöl und Bremsflüssigkeit nötig



**WACKER
NEUSON**
all it takes!



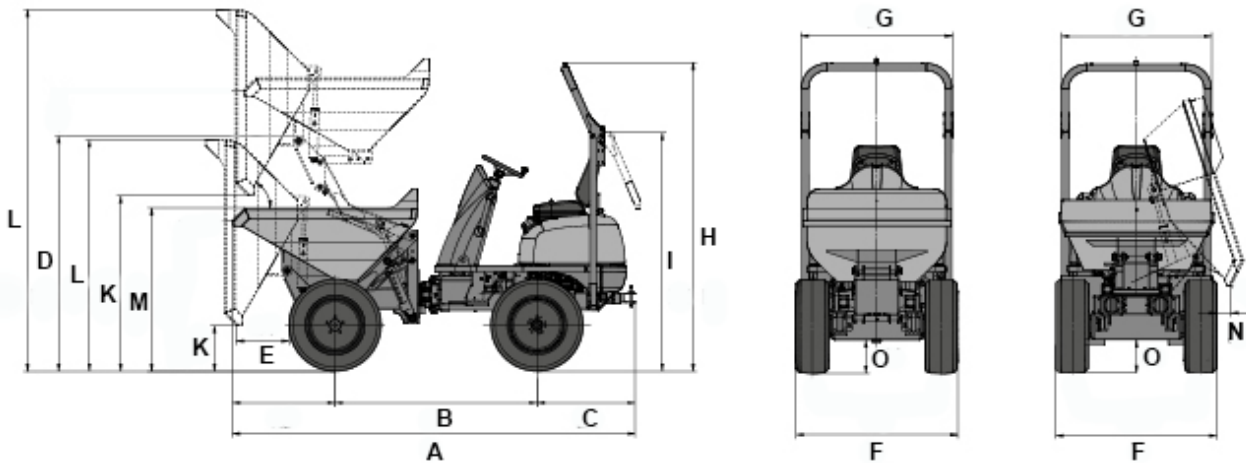


1501 Technische Daten

	Hochkipmulde	Drehkipmulde
Betriebsdaten		
Nutzlast kg	1.500	1.500
Transportgewicht kg	1.320	1.261
Muldeninhalt gestrichen l	650	650
Muldeninhalt gehäuft l	800	800
Motordaten		
Motorhersteller	Yanmar	Yanmar
Motortyp	3TNV76	3TNV76
Motor	Diesel	Diesel
Motorleistung nach ISO 3046/1 kW	17	17
Hubraum cm ³	1.116	1.116
Motordrehzahl 1/min	3000	3000
Fahrgeschwindigkeit km/h	16	16
Knickwinkel °	33	33
Pendelwinkel °	15	15
Wenderadius mm	3.300	3.300
Steigfähigkeit %	50	50
Bereifung	10.00/75-15	10.00/75-15
L x B x H mm	3300 x 1305 x 2550	3220 x 1305 x 2550
Lenkpumpe	Axialkolbenpumpe	Axialkolbenpumpe
Förderleistung l/min	135	135
Betriebsdruck bar	360	360
Arbeitspumpe	Zahnradpumpe	Zahnradpumpe
Förderleistung l/min	25	25
Betriebsdruck bar	170	170
Kraftstofftankinhalt l	20	20
Schallpegel (LwA) dB(A)	101	101



1501 Abmessungen



Hochkipmulde

Drehkipmulde

		Hochkipmulde	Drehkipmulde
A	Gesamtlänge	3.300 mm	3.220 mm
B	Radstand	1.650 mm	1.700 mm
C	Hecküberhang	810 mm	810 mm
D	Höhe	1.885 mm	
E	Ausschüttweite	400 mm	280 mm
F	Breite Fahrzeug	1.350 mm	1.305 mm
G	Muldenbreite	1.225 mm	1.260 mm
H	Höhe ROPS	2.550 mm	2.550 mm
I	Höhe ROPS gekippt	1.960 mm	1.960 mm



**WACKER
NEUSON**
all it takes!

K	Ausschütthöhe max.	370 mm	680 mm
K	Ausschütthöhe max. Hochkippmulde angehoben	1.450 mm	
L	Muldenhöhe tipped	1.895 mm	2.250 mm
L	Muldenhöhe Hochkippmulde angehoben	2.975 mm	
M	Muldenhöhe	1.345 mm	1.300 mm
N	Ausschüttweite lateral		100 mm
O	Bodenfreiheit	260 mm	260 mm

Hinweis

Bitte beachten Sie, dass das Produktangebot landesspezifisch variieren kann. Unter Umständen sind die hier dargestellten Inhalte / Produkte in Ihrem Land nicht erhältlich. Genauere Informationen zur Motorleistung entnehmen Sie bitte der Betriebsanleitung; die tatsächlich abgegebene Leistung kann aufgrund spezifischer Betriebskonditionen variieren.

Änderungen und Irrtümer vorbehalten. Abbildungen ähnlich.

Copyright © 2018 Wacker Neuson SE.