



EW 100

Escavatori Gommati



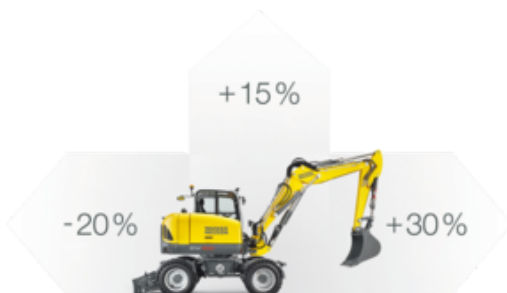
In rapido movimento con l'escavatore mobile EW100

L'escavatore mobile EW100 da 10 tonnellate si distingue per l'elevata potenza, il basso consumo di carburante e le opzioni estremamente user-friendly. Il risparmio di carburante (fino a -20%) è garantito dalla recente modalità operativa ECO, la quale influisce positivamente sull'efficienza della macchina mediante la riduzione dei giri del motore e l'adattamento della pompa: un vantaggio per l'ambiente e per il portafoglio. L'escavatore mobile EW100 risulta particolarmente user-friendly, dato che è possibile gestire lo spostamento e le singole operazioni con un unico pedale.

- 30km/h di velocità massima
- +15% di potenza e fino a -20% di consumo del carburante
- Munito di motore stage 3b
- Moderno sistema jog dial, famoso nel settore automotive: il menu ha un funzionamento intuitivo mediante un pulsante rotante
- Opzioni di connessione con un massimo di 5 circuiti di controllo, 3 dei quali regolabili in modo personalizzato



30 km/h per una grande mobilità
EW100 raggiunge il posto di lavoro a una velocità fino a 30 km/h: ciò consente un risparmio di tempo, e denaro nonché un trasporto aggiuntivo.



Modalità ECO

Lavori a basso consumo e notevole risparmio di carburante.

+ 15 % di potenza

- 20 % di consumo

+ 30 % forza di trazione

Rispetto al modello precedente.



**WACKER
NEUSON**
all it takes!



Moderno sistema jog dial come è noto nel settore automotive, il menu viene gestito in modo intuitivo da un sistema jog dial. Selezione della modalità di lavoro perfetta:

• **Modalità ECO**

modalità standard per un lavoro efficiente con risparmio di carburante.

• **Modalità HI**

massimo rendimento della pompa per un lavoro rapido e potente.

• **Modalità LOW**

Per lavori di precisione.



Fase emissioni 3B

Ecocompatibile ed economico nei consumi: grazie alla fase delle emissioni di scarico 3B e quasi il 20% di riduzione del consumo di carburante. Queste modalità operative sono disponibili durante l'impiego sul luogo di lavoro.



Manutenzione 2.0

È sufficiente collegare qualsiasi dispositivo di output, laptop o tablet al collegamento all'interno della cabina per accedere immediatamente allo strumento di diagnosi e manutenzione. EW100 è inoltre dotato della trasmissione dei codici di errore e di mini-attacchi di misurazione di serie.

Il tempo è denaro: e i tempi di fermo sono costosi.



**WACKER
NEUSON**
all it takes!



Eccellente accesso di manutenzione

È possibile accedere facilmente ai punti di manutenzione grazie alla cabina ribaltabile e all'ampia apertura del cofano motore.

Tutti i componenti di manutenzione quali carburante, aria, olio e filtro olio idraulico, acqua e radiatore dell'impianto idraulico possono essere facilmente raggiunti.



EW 100 Specifiche tecniche

EW100

Dati d'esercizio

Peso di trasporto min.	9.241 kg
Peso d'esercizio	9.685 - 11.036 kg
Forza di strappo max.	47 kN
Forza di spunto max.	54,1 kN
Profondità di scavo mass.	4.244 mm
Altezza di scarico	5.933 - 6.201 mm
Raggio di scavo mass.	8.107 mm
Numero di giri della torretta	10 1/min

Dati del motore

Produttore del motore	Perkins
Modello di motore	854E-E34TA
Motore	Motore diesel turbo a 4 cilindri
Cilindrata	3.387 cm ³
Numero di giri	2.400 1/min
Potenza del motore Conformità ISO	55 kW
Batteria	100 Ah
Capacità del serbatoio carburante	170 l

Impianto idraulico

Pompa di servizio	Load Sensing a 1 pompa
Portata	180 l/min
Pressione d'esercizio per impianti idraulici di comando	440 bar
Serbatoio idraulico	120 l

Carrello d'atterraggio

Assi anteriori	Asse sterzante oscillante
Assi posteriore	Asse sterzante rigido
Pneumatici (standard)	Ruote gemellate 8,25/20
Raggio di sterzata	5.570 mm
Larghezza della traccia	1.942 mm
Distanza da terra	340 mm
Velocità di avanzamento Versione da 20 km/h, max.	20 km/h
Velocità di avanzamento Versione da 30 km/h, max.	30 km/h

Lama

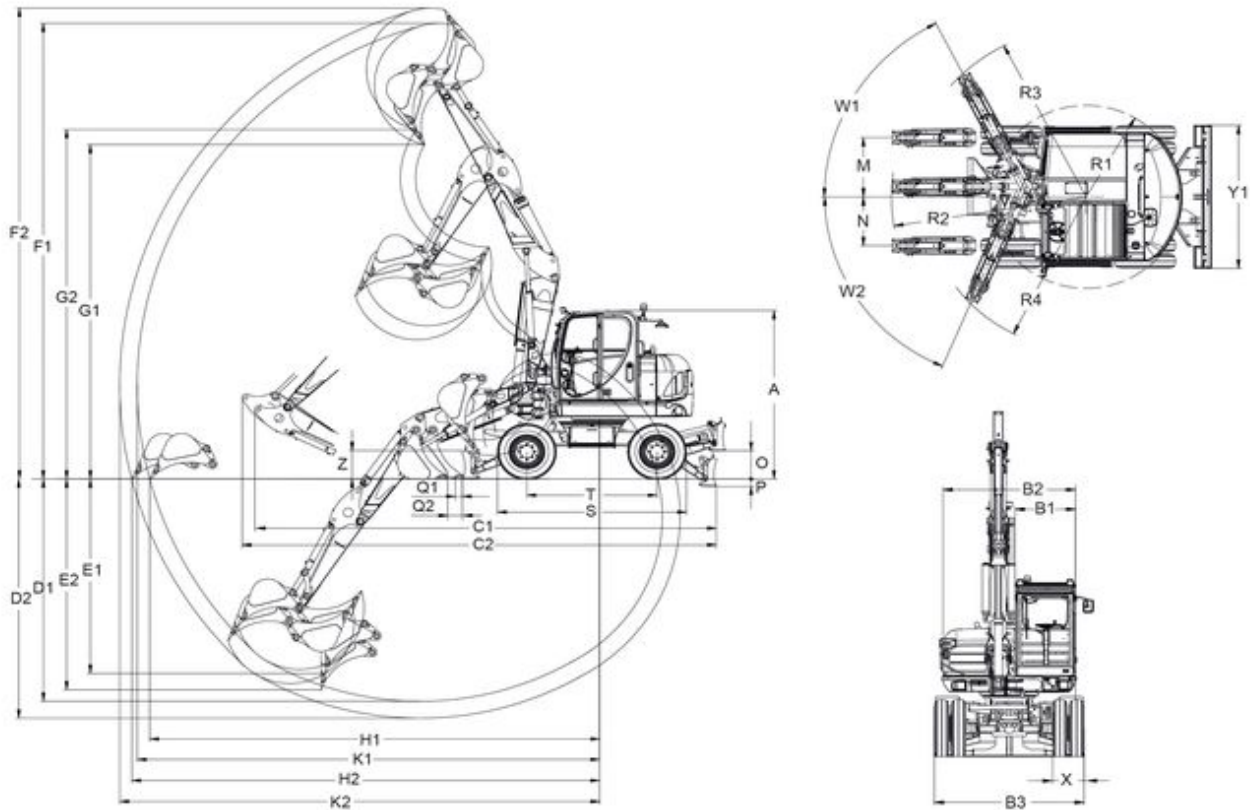


**WACKER
NEUSON**
all it takes!

Larghezza	2.454 mm
Altezza	500 mm
Corsa	498 mm
Corsa	132 mm
Emissioni acustiche	
Emissioni acustiche (LwA)	96 dB(A)



EW 100 Dimensioni



		braccio articolato singolo	braccio articolato triplo
A	Altezza	2.989 mm	2.989 mm
B1	Larghezza cabina	988 mm	988 mm
B2	Larghezza torretta girevole	2.174 mm	2.174 mm
B3	Larghezza ingranaggio trasversale	2.454 mm	2.454 mm
C1	Lunghezza di trasporto ds corto	7.257 mm	6.656 mm
C2	Lunghezza di trasporto ds lungo	7.315 mm	6.886 mm
D1	Profondità di scavo mass. max. ds corto	3.998 mm	3.941 mm
D2	Profondità di scavo mass. max. ds lungo	4.298 mm	4.244 mm
E1	Profondità di scavo max., verticale, ds corto	3.356 mm	3.449 mm



E2	Profondità di scavo max., verticale, ds lungo	3.648 mm	3.740 mm
F1	Altezza di scavo max. ds corto	7.294 mm	8.087 mm
F2	Altezza di scavo max. ds lungo	7.483 mm	8.355 mm
G1	Altezza di scarico mass. max. ds corto	5.156 mm	5.933 mm
G2	Altezza di scarico mass. max. ds lungo	5.346 mm	6.201 mm
K1	Raggio di scavo mass. max. ds corto	7.541 mm	7.812 mm
K2	Raggio di scavo mass. max. ds lungo	7.822 mm	8.107 mm
H1	Autonomia max. sul fondo, VA, DS corto	7.320 mm	7.602 mm
H2	Autonomia max. sul fondo, ds lungo	7.611 mm	7.903 mm
O	Altezza della corsa max., lama dozer sopra piano di posa	504 mm	504 mm
P	Profondità di scavo max., lama dozer sotto piano di posa	132 mm	132 mm
S	Lunghezza cambio di marcia totale	3.193 mm	3.193 mm
Q1	Distanza lama dozer per benna (ds corto)	120 mm	120 mm
Q2	Distanza lama dozer per benna (ds lungo)	165 mm	165 mm
--	Angolo di rotazione	63 °	63 °
--	Angolo di rotazione	67 °	67 °
R2	Raggio di rotazione del braccio centrale	2.953 mm	3.191 mm
R3	Raggio di rotazione del braccio destra	2.707 mm	2.929 mm
R4	Raggio di rotazione del braccio sinistra	2.424 mm	2.639 mm
T	Lunghezza cambio di marcia, ruota sterzante Turas	2.200 mm	2.200 mm
X	Larghezza pneumatici gemelli	514 mm	514 mm
X	Larghezza pneumatici a palloncino	530 mm	530 mm
Y1	Larghezza lama dozer	2.465 mm	2.465 mm
Z	Altezza Lama dozer	507 mm	507 mm

ds = braccio penetratore



**WACKER
NEUSON**
all it takes!

Nota

La disponibilità dei prodotti può variare da paese a paese. E' possibile che le informazioni / prodotti non siano disponibili nel vostro paese. Le informazioni più dettagliate sulla potenza del motore sono riportate nelle istruzioni per l'uso. La potenza in uscita effettiva può variare a seconda delle condizioni d'esercizio specifiche.

L'azienda si riserva il diritto di errori ed omissioni. Immagini simili.

Copyright © 2018 Wacker Neuson SE.