



**WACKER  
NEUSON**  
*all it takes!*

## EW65

Escavatori Gommati



Raggiunge il cantiere successivo autonomamente:  
EW65

Grazie alla modalità di guida su strada integrata, l'escavatore mobile EW65 può recarsi autonomamente sul luogo di utilizzo, riducendo i tempi e i costi del trasporto. La trazione continua fino a 20 km/h fa registrare un consumo di carburante ridotto e permette di guidare la macchina con un pedale proprio come se fosse un'automobile. Il potente sistema idraulico Load Sensing con LUDV\* si occupa di tenere costante la velocità di più movimenti, anche in caso di carichi diversi. Dotato di un braccio regolabile e di 5 circuiti di controllo, di cui 3 regolabili individualmente, EW65 assicura efficienza e velocità.

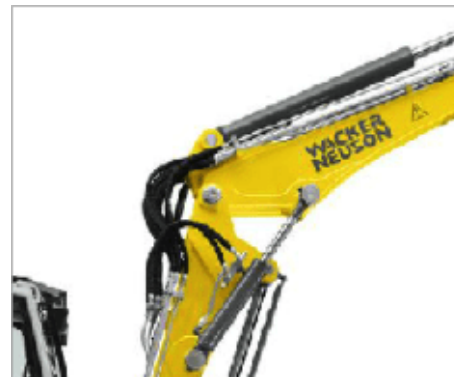
- Funzionamento preciso e sensibile grazie al sistema idraulico Load Sensing con LUDV\*
- Consumo ridotto grazie all'economica modalità ECO
- Fino a 5 circuiti di controllo ausiliari per gli accessori più svariati
- L'assistenza e la manutenzione diventano semplici con la cabina ribaltabile e lo strumento di diagnosi

\* distribuzione del flusso indipendente dalla pressione di carico



Economico e potente

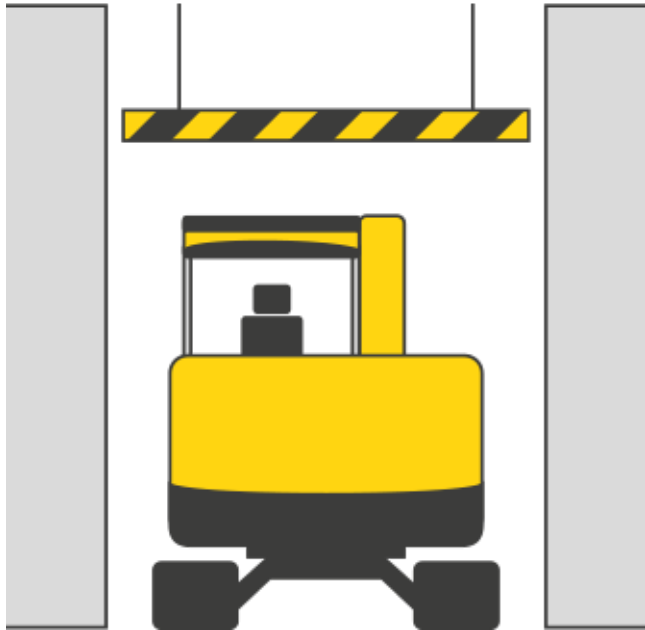
- Trazione potente
- Modalità di funzionamento ECO
- Fino a 20% in meno di consumo di carburante



Braccio regolabile efficiente

- Braccio regolabile per raggio d'azione, profondità di scavo e altezza di scarico maggiori

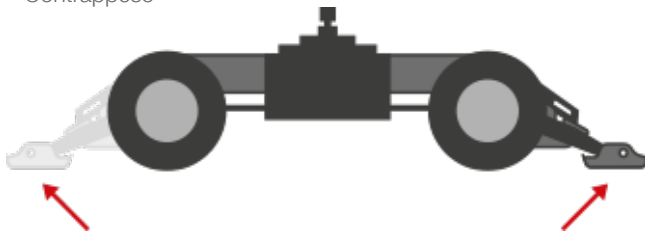
Dimensioni ridotte



- Altezza e larghezza decisamente più basse rispetto al modello analogo della concorrenza
- Cantieri stretti e passaggi bassi sono gestiti senza problemi
- Elevata stabilità grazie al baricentro basso
- Facilità di trasporto

#### Diverse varianti di appoggio

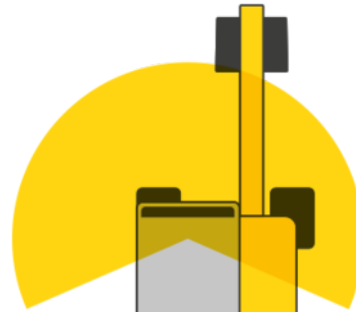
- Maggiore stabilità grazie alle diverse varianti di appoggio
- Staffe in posizione anteriore o posteriore
- Lama
- Contrappeso



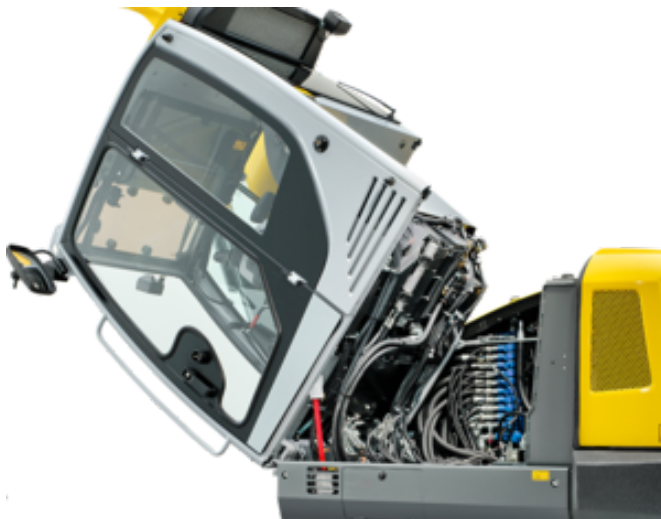
#### Cabina, visuale e comfort operativo



**WACKER  
NEUSON**  
*all it takes!*



- Soluzione innovativa per una visuale ottimale: braccio di sostegno a destra, accanto alla cabina
- Comfort dell'operatore: cabina spaziosa, sedile con sospensione automatica e climatizzatore automatico
- Innovativo sistema parabrezza: il vetro diviso in due parti può essere aperto e spostato - posizione tetto di pioggia
- Fari a LED per un'illuminazione ottimale
- Telecamera posteriore per una maggiore sicurezza in retromarcia



Cabina ribaltabile:

- per un accesso di manutenzione sorprendente



Sistema Jog Dial

- Tecnologia dal settore automobilistico
- Per il controllo diretto delle funzioni principali
- Intuitivo nell'uso



## EW65 Specifiche tecniche

### Dati d'esercizio

Peso di trasporto min.	6.472 kg
Peso d'esercizio	6.755 - 8.003 kg
Forza di strappo max.	30,8 kN
Forza di spunto max.	50,7 kN
Profondità di scavo mass. max.	3.895 mm
Altezza di scarico	4.207 - 5.195 mm
Raggio di scavo mass. max.	6.877 mm
Numero di giri della torretta	9 1/min

### Dati del motore

Produttore del motore	Perkins
Modello di motore	404D-22T
Motore	motore turbo diesel a 4 cilindri raffreddato ad acqua
Cilindrata	2.216 cm <sup>3</sup>
Numero di giri	2.000 1/min
Potenza del motore conforme alla norma ISO	36,3 kW
Batteria	88 Ah
Capacità del serbatoio carburante	85 l

### Impianto idraulico

Pompa di servizio	Pompa a portata variabile e doppia pompa a ingranaggi
Portata	158,4 l/min
Pressione d'esercizio per impianto idraulico di marcia	420 bar
Pressione d'esercizio per impianto idraulico di lavoro	240 bar
Serbatoio idraulico	92 l

### Carrello d'atterraggio

Pneumatici	Gommatura a pneumatici singoli o gemelli
Larghezza della traccia	300 mm
Distanza da terra	237 mm
Velocità di avanzamento max.	30 km/h

### Lama

Larghezza	2.085 mm
Altezza	429 mm
Corsa lama sopra al piano orizzontale	395 mm
Corsa lama sotto al piano orizzontale	301 mm



**WACKER  
NEUSON**  
*all it takes!*

## Emissioni acustiche

---

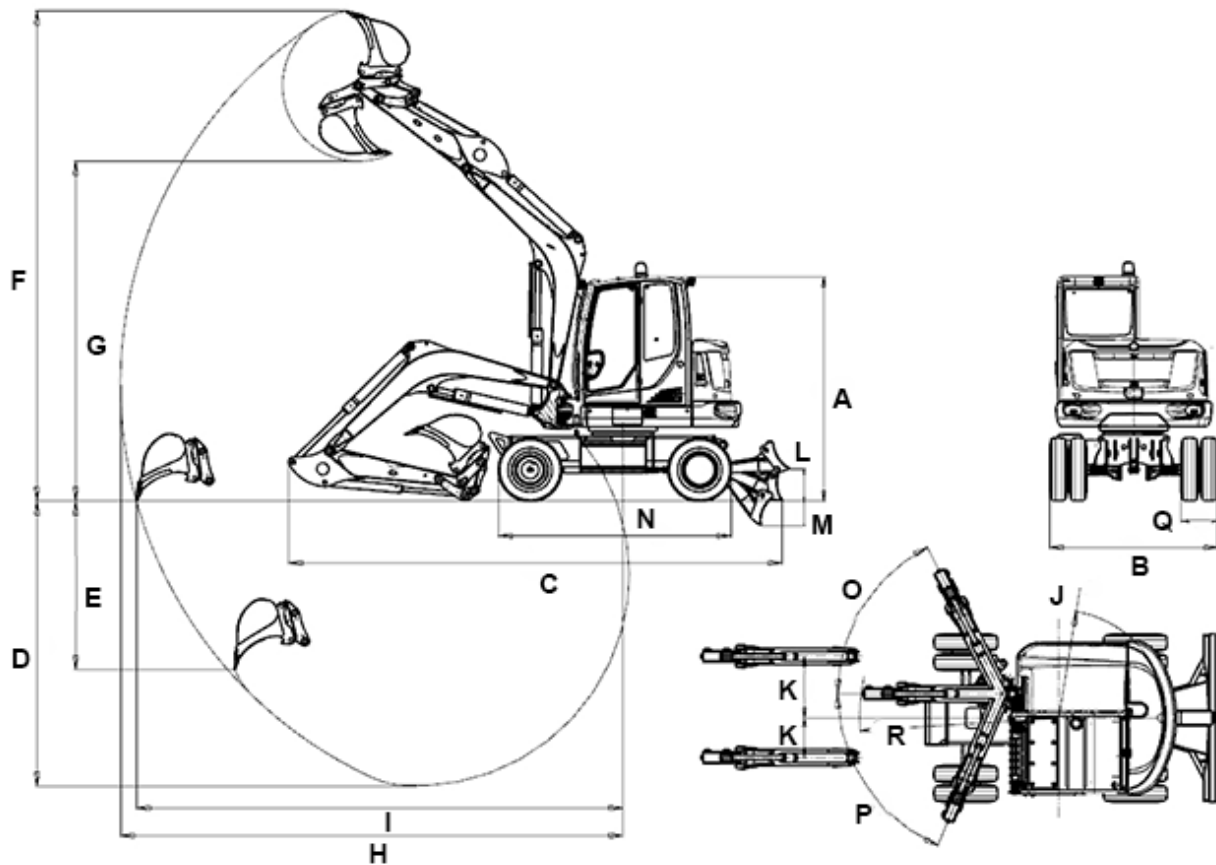
Emissioni acustiche (L<sub>WA</sub>) conforme alla norma 2000/14/CE

97 dB(A)

---



## EW65 Dimensioni



Braccio mono

Braccio regolabile

		Braccio mono	Braccio regolabile
A	Altezza	2.775 mm	2.775 mm
B	Larghezza cabina	1.000 mm	1.000 mm
B	Larghezza torretta	1.931 mm	1.931 mm
B	Larghezza carrello con ruote gemellate	2.088 mm	2.088 mm
C	Lunghezza di trasporto braccio della benna corto	6.114 mm	6.220 mm
C	Lunghezza di trasporto braccio della benna lungo	6.250 mm	6.349 mm
D	Profondità di scavo mass. braccio della benna corto	3.531 mm	3.596 mm
D	Profondità di scavo mass. braccio della benna lungo	3.831 mm	3.895 mm
E	Profondità di scavo braccio della benna corto	2.088 mm	2.465 mm



E	Profondità di scavo braccio della benna lungo	2.361 mm	2.737 mm
F	Altezza di scavo braccio della benna corto	6.068 mm	6.834 mm
F	Altezza di scavo braccio della benna lungo		7.067 mm
G	Altezza di scarico mass. braccio della benna corto	4.207 mm	4.961 mm
G	Altezza di scarico mass. braccio della benna lungo	4.389 mm	5.195 mm
H	Raggio di scavo mass. braccio della benna corto	6.220 mm	6.590 mm
H	Raggio di scavo mass. braccio della benna lungo	6.504 mm	6.877 mm
I	Autonomia a terra (braccio della benna corto)	6.024 mm	6.406 mm
I	Autonomia a terra (braccio della benna lungo)	6.318 mm	6.706 mm
J	Raggio di rotazione posteriore	1.459 mm	1.459 mm
K	Brandeggio del braccio al centro della benna, lato destro	766 mm	766 mm
K	Brandeggio del braccio al centro della benna, lato sinistro	492 mm	492 mm
L	Altezza della corsa sopra al piano orizzontale	395 mm	395 mm
M	Profondità di scavo sotto al piano orizzontale	301 mm	301 mm
N	Lunghezza carrello totale	2.887 mm	2.887 mm
O	Angolo di rotazione	63 °	63 °
P	Angolo di rotazione	67 °	67 °
Q	Larghezza della traccia	300 mm	300 mm
R	Raggio di rotazione del braccio centro	2.465 mm	2.605 mm
--	Raggio di rotazione del braccio destra	2.393 mm	2.529 mm
--	Raggio di rotazione del braccio sinistra	1.940 mm	2.073 mm
--	Larghezza carrello con ruote singole	1.931 mm	1.931 mm

ds = dipper stick



**WACKER  
NEUSON**  
*all it takes!*

#### Nota

La disponibilità dei prodotti può variare da paese a paese. E' possibile che le informazioni / prodotti non siano disponibili nel vostro paese. Le informazioni più dettagliate sulla potenza del motore sono riportate nelle istruzioni per l'uso. La potenza in uscita effettiva può variare a seconda delle condizioni d'esercizio specifiche.

L'azienda si riserva il diritto di errori ed omissioni. Immagini simili.

Copyright © 2018 Wacker Neuson SE.