

EZ50

Escavatori Cingolati Zero Tail



**WACKER
NEUSON**
all it takes!



Il miniescavatore Zero Tail compatto e potente

Avanti a tutta forza: Il miniescavatore EZ50 vanta un'elevata potenza di sollevamento e di scavo prevista, nonché rapidi cicli di lavoro. Grazie alle più recenti tecnologie, tra le altre cose, le emissioni del miniescavatore sono state ridotte e contemporaneamente è aumentata l'efficienza. In questo modo, ad esempio, il potente motore dell'EZ50 soddisfa gli standard per la fase 5 delle emissioni di scarico. L'escavatore impressiona anche in termini di facilità d'uso. Il lavoro non è affatto un problema grazie al concetto di comando intuitivo e alla visuale perfetta dell'area di lavoro. L'EZ50 è anche un escavatore a zero tail e quindi particolarmente adatto per lavorare in spazi ristretti.

- Cinematica a 3 punti per maggiore forza di strappo, profondità di inserimento e altezza di scarico
- Sei circuiti di comando supplementari, elevata potenza di sollevamento e di scavo e quindi rapidi cicli di lavoro - le prestazioni sono enfatizzate qui!
- Comodo comando con la leva di comando senza fatica grazie al Load Sensing Flow Sharing

EZ50 Specifiche tecniche

Dati d'esercizio

Peso di trasporto	4.617 - 5.454 kg
Peso d'esercizio	4.847 - 5.685 kg
Forza di strappo max. kurzer Löffelstiel	24,8 kN
Forza di spunto max. Löffelschneide (ISO 6015), fix verbolzt + High Power TL	36,8 kN
Profondità di scavo mass.	3.667 mm
Numero di giri della torretta	9,5 1/min
Lu x La x H	5.467 x 1.960 x 2.555 mm
Capacità del serbatoio carburante	80 l

Dati del motore

Produttore del motore	Motore diesel Perkins
Modello di motore	403J-E17T
Motore	Motore turbo a 3 cilindri con raffreddamento ad acqua
Norme di emissione fase	5
Tensione nominale	12 V
Cilindrata	1.662 cm ³
Numero di giri	2.000 1/min
Potenza del motore	32,5 kW

Batteria

Batteria	77 Ah
Tensione nominale	12 V

Impianto idraulico

Pompa di servizio	Pompa a 1 pistone assiale
Portata max.	126 l/min
Pressione d'esercizio per il lavoro e l'impianto idraulico di marcia	245 bar
Pressione d'esercizio Meccanismo girevole	209 bar

Carrello d'atterraggio

Velocità di avanzamento Max.	4,4 km/h
Larghezza dei pattini	400 mm
Distanza da terra	305 mm

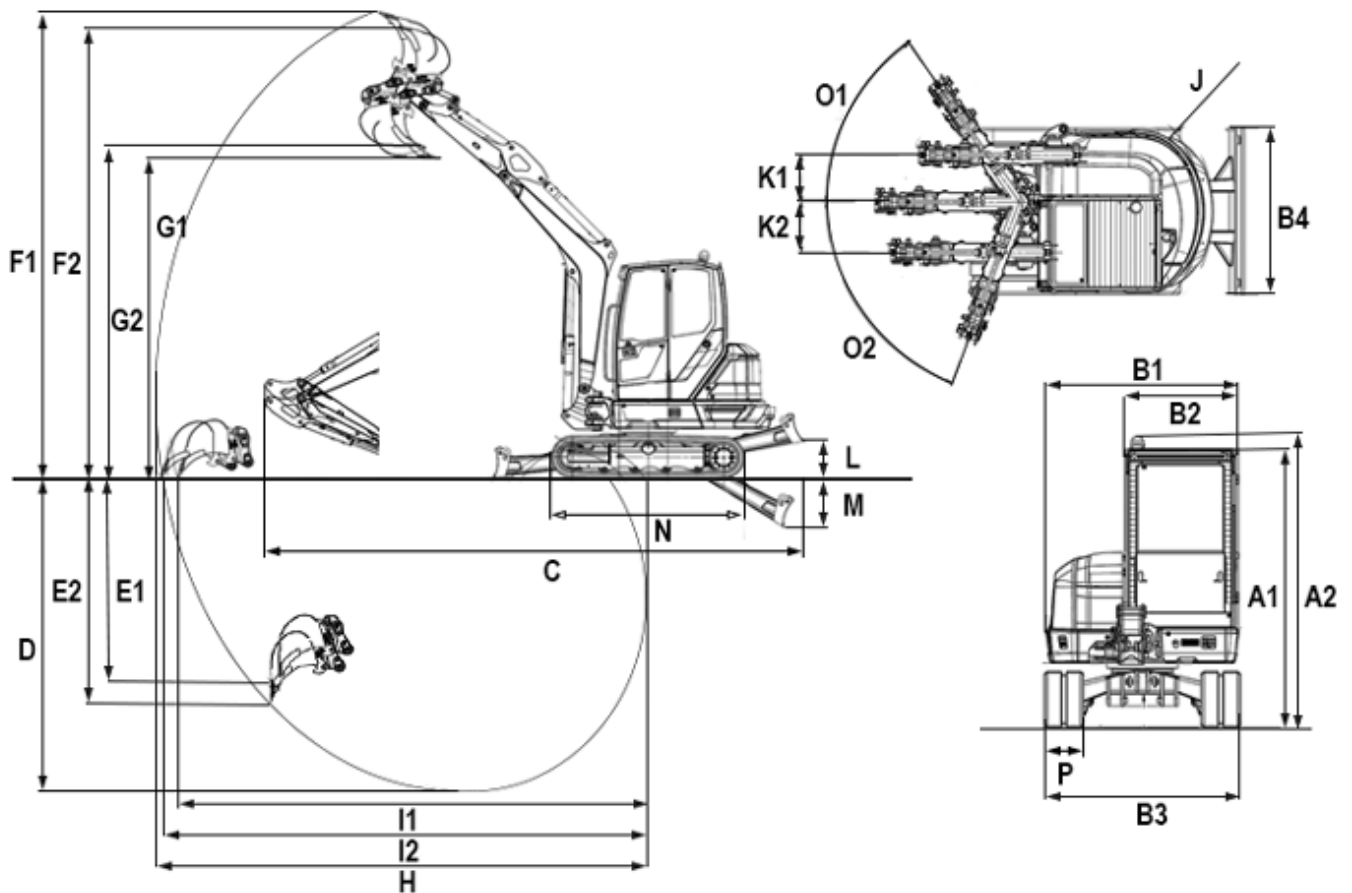
Lama

Larghezza	1.960 mm
Altezza	370 mm
Corsa Sopra basamento	415 mm
Corsa Sotto basamento	455 mm

Emissioni acustiche

Emissioni acustiche (LwA)	97 dB(A)
Cabina - livello di pressione sonora LpA	77 dB(A)

EZ50 Dimensioni



A	Altezza	2.555 mm
A	Altezza Con lampeggiante rotante	2.667 mm
B	Larghezza Torretta girevole	1.724 mm
B	Larghezza Cabina	980 mm
B	Larghezza Sottocarro	1.960 mm
B	Larghezza Lama di rinterro	1.960 mm
C	Lunghezza di trasporto Max., braccio bilanciante corto	5.467 mm
C	Lunghezza di trasporto Max., braccio bilanciante lungo	5.482 mm
D	Profondità di scavo mass. Braccio bilanciante corto	3.467 mm
D	Profondità di scavo mass. Braccio bilanciante lungo	3.667 mm
E	Profondità di scavo Max., braccio bilanciante corto	2.085 mm
E	Profondità di scavo Max., braccio bilanciante lungo	2.262 mm
F	Altezza di scavo Max., braccio penetratore corto	5.470 mm
F	Altezza di scavo Max., braccio bilanciante lungo	5.599 mm
G	Altezza di scarico mass. Braccio bilanciante corto	3.655 mm
G	Altezza di scarico mass. Braccio bilanciante lungo	3.784 mm
H	Raggio di scavo mass. Braccio bilanciante corto	5.916 mm
H	Raggio di scavo mass. Braccio bilanciante lungo	6.150 mm
I	Autonomia Max., braccio bilanciante corto	5.794 mm
I	Autonomia Max., braccio bilanciante lungo	5.988 mm

J	Raggio di rotazione posteriore	1.047 mm
J	Raggio di rotazione posteriore Con contrappeso posteriore	1.152 mm
K	Brandeggio del braccio Max., al centro del lato destro della benna	764 mm
K	Brandeggio del braccio max., al centro del lato sinistro della benna	770 mm
L	Altezza della corsa Max., lama di rinterro sopra piano di posa	410 mm
M	Profondità di scavo Max., lama di rinterro sotto piano di posa	443 mm
N	Lunghezza Sottocarro	2.508 mm
O	Angolo di rotazione Max. (sistema braccio a destra)	55 °
O	Angolo di rotazione Max. (sistema braccio a sinistra)	70 °
P	Larghezza dei pattini	400 mm
Q	Raggio di rotazione del braccio Centrale	2.505 mm
Q	Raggio di rotazione del braccio Destra	2.329 mm
Q	Raggio di rotazione del braccio Sinistra	2.064 mm
R	Distanza Benna della lama di rinterro, braccio penetratore corto	429 mm
R	Distanza Benna della lama di rinterro, braccio penetratore lungo	333 mm

Nota: La disponibilità dei prodotti può variare da paese a paese. E' possibile che le informazioni / prodotti non siano disponibili nel vostro paese. Le informazioni più dettagliate sulla potenza del motore sono riportate nelle istruzioni per l'uso. La potenza in uscita effettiva può variare a seconda delle condizioni d'esercizio specifiche. L'azienda si riserva il diritto di errori ed omissioni. Immagini simili.
Copyright © 2022 Wacker Neuson SE.