



**WACKER
NEUSON**
all it takes!

EZ 53

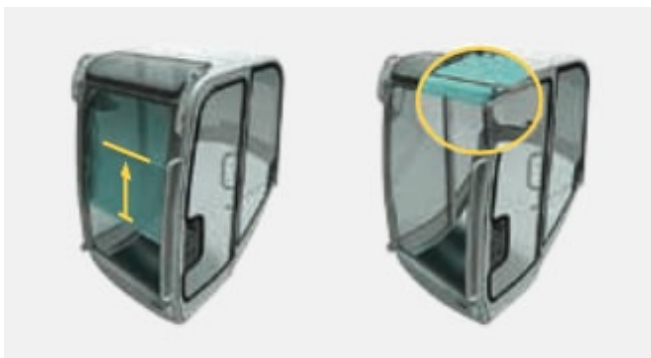
Escavatori Cingolati Zero Tail



Le migliori prestazioni della classe

Elevate prestazioni di scavo anche in aree difficili da raggiungere. EZ53 è l'attrezzatura perfetta per le operazioni in prossimità di muri o edifici. La coda di EZ53 non sporge mai dal sottocarro in nessuna posizione di lavoro. I requisiti di spazio ridotti al minimo sono estremamente pratici nei cantieri in centro città o nei cantieri di costruzione di strade con un traffico continuo. Ma non solo le dimensioni operative sono convincenti, anche la movimentazione di materiale e le prestazioni di scavo sono sorprendenti.

- Le prestazioni idrauliche e del motore notevolmente superiori più un ridotto consumo di carburante al contempo.
- La manutenzione resa semplice: la cabina ribaltabile e la copertura del telaio rimovibile offrono un accesso rapido e semplice, gli strumenti diagnostici offrono ulteriore supporto.
- Perfettamente equipaggiati per utensili multifunzione: fino a cinque circuiti di controllo con ritorno senza pressione disponibili.
- Numerose opzioni disponibili franco fabbrica: ad esempio valvole di sovraccarico, operazione autom. a regime di minimo e molto altro.
- Vertical Digging System (VDS) facoltativo: con l'inclinazione a variazione continua della torretta fino a 15 gradi è possibile compensare le pendenze fino ad un massimo del 27%.



Cabina comoda

- Cabina spaziosa per uno spazio di movimento sufficiente.
- Finestrini scorrevoli su entrambi i lati. Il parabrezza anteriore è diviso in due parti. Il pannello inferiore scorre dietro quello superiore, entrambi i pannelli possono essere spostati sotto il tetto della cabina.



**WACKER
NEUSON**
all it takes!

Un motore per le massime prestazioni

- Le prestazioni idrauliche e del motore notevolmente superiori più un ridotto consumo di carburante al contempo.
- Le prestazioni di scavo ottimizzate e il motore turbo-diesel più potente offrono migliori risultati di movimentazione del materiale.



zero tail – assolutamente compatto

- Escavatore Zero Tail per un funzionamento sicuro anche negli spazi ristretti.
- Ideale per i lavori di scavo vicino a muri, strade o edifici o in altri spazi ristretti come nei centri città o strade trafficate.
- Il contrappeso disponibile come optional migliora la stabilità.



**WACKER
NEUSON**
all it takes!

VDS - Vertical Digging System

- La prima soluzione intelligente per la massima efficienza dei lavori di scavo su terreni in pendenza.
- VDS è disponibile come optional per il modello EZ53
- VDS rende le operazioni di scavo particolarmente economiche ed è quindi stato premiato con il marchio ECO.
- Maggiori dettagli sul sistema VDS all'indirizzo: wackerneuson.com/vds





EZ 53 Specifiche tecniche

Dati d'esercizio

| | |
|--------------------------------|--------------------------|
| Peso di trasporto min. | 4.961 kg |
| Peso d'esercizio | 5.234 - 6.431 kg |
| Forza di strappo max. | 28 kN |
| Forza di spunto max. | 38,1 kN |
| Profondità di scavo mass. max. | 3.751 mm |
| Altezza di scarico | 3.678 - 3.943 mm |
| Raggio di scavo mass. max. | 6.233 mm |
| Numero di giri della torretta | 9,2 1/min |
| Lu x La x H | 5.500 x 1.990 x 2.572 mm |

Dati del motore

| | |
|-----------------------------------|--|
| Produttore del motore | Perkins |
| Modello di motore | 404D-22T |
| Motore | motore diesel a 4 cilindri con raffreddamento ad acqua |
| Cilindrata | 2.216 cm ³ |
| Numero di giri | 1.900 1/min |
| Potenza del motore conformità ISO | 35,9 kW |
| Batteria | 88 Ah |
| Capacità del serbatoio carburante | 83 l |

Impianto idraulico

| | |
|--|--|
| Pompa di servizio | Pompa doppia a meccanismo variabile e due meccanismi |
| Portata | 146,4 l/min |
| Pressione d'esercizio per il lavoro e l'impianto idraulico da trazione | 230 bar |
| Serbatoio idraulico | 80 l |

Carrello d'atterraggio

| | |
|------------------------------|----------|
| Velocità di avanzamento max. | 4,7 km/h |
| Larghezza dei pattini | 400 mm |
| Distanza da terra | 322 mm |

Lama

| | |
|------------------------|----------|
| Larghezza | 1.990 mm |
| Altezza | 380 mm |
| Corsa sopra il terreno | 415 mm |
| Corsa sotto il terreno | 455 mm |

Emissioni acustiche

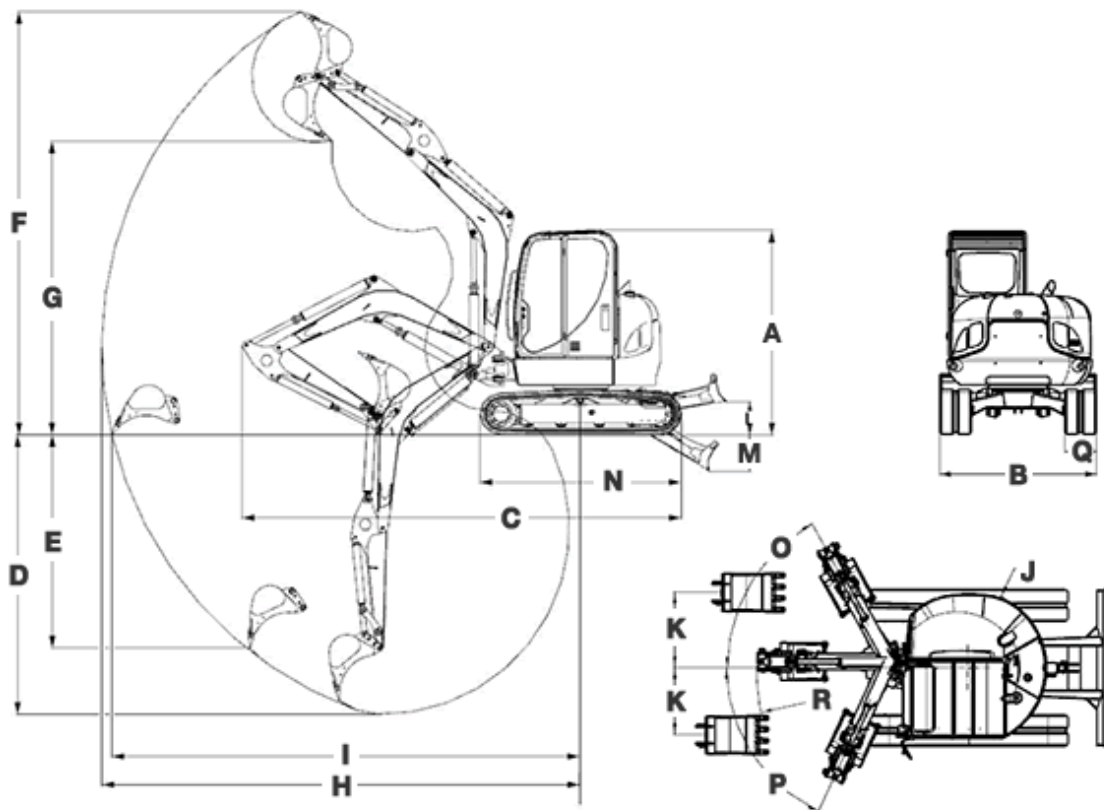


**WACKER
NEUSON**
all it takes!

| | |
|--|----------|
| Emissioni acustiche (LwA) conformità 2000/14/CE | 94 dB(A) |
| Cabina - livello di pressione sonora LpA conformità ISO 6394 | 78 dB(A) |



EZ 53 Dimensioni



VDS

| | | | |
|---|--|----------|----------|
| A | Altezza | 2.572 mm | 2.672 mm |
| B | Larghezza | 1.990 mm | 1.990 mm |
| B | Larghezza torretta | 1.843 mm | 1.843 mm |
| C | Lunghezza di trasporto stelo del cucchiaio corto | 5.498 mm | 5.490 mm |
| C | Lunghezza di trasporto stelo del cucchiaio lungo | 5.477 mm | 5.496 mm |
| D | Profondità di scavo mass. max., CC | 3.501 mm | 3.394 mm |
| D | Profondità di scavo mass. max., CL | 3.751 mm | 3.644 mm |
| E | Profondità di scavo max., CC, in verticale | 2.667 mm | 2.542 mm |
| E | Profondità di scavo max., CL, in verticale | 2.906 mm | 2.781 mm |



| | | | |
|---|--|----------|----------|
| F | Altezza di scavo max., CC | 5.299 mm | 5.405 mm |
| F | Altezza di scavo max., CL | 5.459 mm | 5.564 mm |
| G | Altezza di scarico mass. max., CC | 3.678 mm | 3.784 mm |
| G | Altezza di scarico mass. max., CL | 3.837 mm | 3.943 mm |
| H | Raggio di scavo mass. max., CC | 5.987 mm | 5.994 mm |
| H | Raggio di scavo mass. max., CL | 6.225 mm | 6.233 mm |
| I | Autonomia max., CC | 5.860 mm | 5.823 mm |
| I | Autonomia max., CL | 6.104 mm | 6.071 mm |
| J | Raggio di rotazione posteriore | 995 mm | 995 mm |
| J | Raggio di rotazione posteriore Peso zavorra | 1.055 mm | 1.055 mm |
| K | Brandeggio del braccio max. spostamento del braccio su metà cucchiaia parte destra | 958 mm | 958 mm |
| K | Brandeggio del braccio max. spostamento del braccio su metà cucchiaia parte sinistra | 853 mm | 853 mm |
| L | Altezza della corsa max. lama sul livello orizzontale | 415 mm | 415 mm |
| M | Profondità di scavo max. lama sotto al livello orizzontale | 453 mm | 453 mm |
| N | Lunghezza carrello totale | 2.524 mm | 2.524 mm |
| O | Angolo di rotazione max. sistema di bracci a destra | 61 ° | 61 ° |
| P | Angolo di rotazione max. sistema di bracci a sinistra | 65 ° | 65 ° |
| Q | Larghezza dei pattini | 400 mm | 400 mm |
| R | Raggio di rotazione del braccio al centro | 2.692 mm | 2.692 mm |
| R | Raggio di rotazione del braccio a destra | 2.431 mm | 2.431 mm |
| R | Raggio di rotazione del braccio a sinistra | 2.289 mm | 2.289 mm |

CC...cucchiaio corto CL...cucchiaio lungo



**WACKER
NEUSON**
all it takes!

Nota

La disponibilità dei prodotti può variare da paese a paese. E' possibile che le informazioni / prodotti non siano disponibili nel vostro paese. Le informazioni più dettagliate sulla potenza del motore sono riportate nelle istruzioni per l'uso. La potenza in uscita effettiva può variare a seconda delle condizioni d'esercizio specifiche.

L'azienda si riserva il diritto di errori ed omissioni. Immagini simili.

Copyright © 2018 Wacker Neuson SE.