



**WACKER
NEUSON**
all it takes!

ET145

Escavatori Cingolati Convenzionali Con Coda



ET145 – Il campione tra gli escavatori compatti.

Il Wacker Neuson ET145 offre altissime prestazioni, senza avere problemi di dimensioni troppo ingombranti. Le sue prestazioni, stabilità e agilità sono perfettamente bilanciate.

- Alto tonnellaggio in dimensioni compatte.
- Console orientabile e cilindro del braccio di sostegno montato lateralmente, per un raggio di rotazione anteriore ridotto.
- Motore situato posteriormente e blocco di controllo idraulico su lato garantiscono campo visivo libero sul lato destro.
- Il gruppo idraulico ad alte prestazioni consente l'attivazione spontanea delle funzionalità idrauliche e della massima velocità operativa.
- Cabina spaziosa e funzionale con aria condizionata di serie



ET145 Specifiche tecniche

Dati d'esercizio

Peso di trasporto min.	14.917 kg
Peso d'esercizio	15.551 - 16.335 kg
Forza di strappo max.	69 kN
Forza di spunto max.	91 kN
Profondità di scavo mass. max.	5.481 mm
Altezza di scarico	5.620 - 5.983 mm
Raggio di scavo mass. max.	8.727 mm
Numero di giri della torretta	11,6 1/min
Lu x La x H	7.720 x 2.490 x 2.786 mm

Dati del motore

Produttore del motore	Perkins
Modello di motore	854F-E34TAWF
Motore	motore turbo diesel 4 cilindri con raffreddamento ad acqua
Cilindrata	3.400 cm ³
Numero di giri max. senza carico	2.050 1/min
Potenza del motore conformità ISO	55,1 kW
Batteria	120 Ah
Capacità del serbatoio	205 l
Tensione	12 V
Corrente in ingresso	120 A

Impianto idraulico

Pompa di servizio	2 pompe variabili, 2 ruote dentate
Pressione d'esercizio per il lavoro e l'impianto idraulico da trazione	340 bar
Pressione d'esercizio Meccanismo girevole	320 bar
Serbatoio idraulico	110 l

Carrello d'atterraggio

Velocità di avanzamento max.	5 km/h
Larghezza dei pattini	500 mm
Distanza da terra	480 mm

Lama

Larghezza	2.490 mm
Altezza	600 mm
Corsa Max. lama di rinterro al di sopra del suolo	531 mm

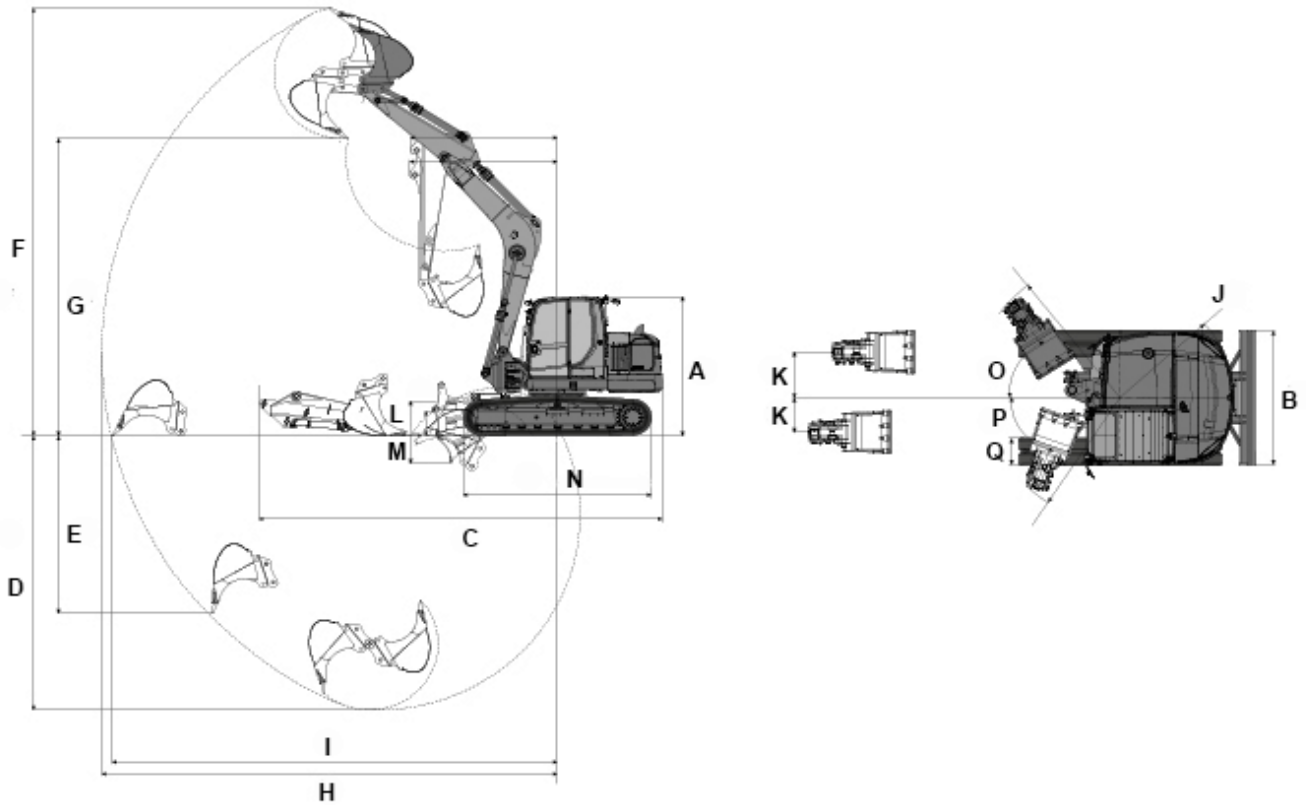


**WACKER
NEUSON**
all it takes!

Corsa Max. lama di rinterro al di sotto del suolo	495 mm
Emissioni acustiche	
Emissioni acustiche (LwA) conformità 2000/14/CE	99 dB(A)
Cabina - livello di pressione sonora LpA conformità ISO 6394	75 dB(A)



ET145 Dimensioni



		Cingolo in gomma / acciaio	Cingolo ibrido
A	Altezza	2.786 mm	2.825 mm
B	Larghezza	2.490 mm	2.490 mm
C	Lunghezza di trasporto (braccio di benna corto)	7.720 mm	7.698 mm
C	Lunghezza di trasporto (braccio di benna lungo)	7.788 mm	7.769 mm
D	Profondità di scavo mass. max. (braccio di benna corto)	4.981 mm	4.942 mm
D	Profondità di scavo mass. max. (braccio di benna lungo)	5.481 mm	5.442 mm
E	Profondità di scavo max. verticale (braccio di benna corto)	3.089 mm	3.050 mm



E	Profondità di scavo max. verticale (braccio di benna lungo)	3.550 mm	3.511 mm
F	Altezza di scavo max. (braccio di benna corto)	8.228 mm	8.267 mm
F	Altezza di scavo max. (braccio di benna lungo)	8.552 mm	8.591 mm
G	Altezza di scarico mass. max. (braccio di benna corto)	5.620 mm	5.659 mm
G	Altezza di scarico mass. max. (braccio di benna lungo)	5.945 mm	5.983 mm
H	Raggio di scavo mass. max. (braccio di benna corto)	8.261 mm	8.262 mm
H	Raggio di scavo mass. max. (braccio di benna lungo)	8.727 mm	8.727 mm
I	Autonomia max. portata al suolo (braccio di benna corto)	8.044 mm	8.032 mm
I	Autonomia max. portata al suolo (braccio di benna lungo)	8.527 mm	8.515 mm
J	Raggio di rotazione posteriore sporgenza	2.017 mm	2.018 mm
K	Brandeggio del braccio max. offset braccio di sostegno al centro della benna, lato destro	846 mm	846 mm
K	Brandeggio del braccio max. offset braccio di sostegno al centro della benna, lato sinistro	638 mm	638 mm
L	Altezza della corsa	493 mm	532 mm
M	Profondità di scavo	531 mm	493 mm
N	Lunghezza cingolo	3.604 mm	3.662 mm
O	Angolo di rotazione max. - braccio di sostegno verso destra	57 °	57 °
P	Angolo di rotazione max. - braccio di sostegno verso sinistra	70 °	70 °
Q	Larghezza dei pattini	500 mm	500 mm
--	Raggio di rotazione del braccio destra	2.643 mm	2.643 mm
--	Raggio di rotazione del braccio sinistra	2.322 mm	2.322 mm

DATI DI SCAVO: BL....BRACCIO LUNGO BC... BRACCIO CORTO



**WACKER
NEUSON**
all it takes!

Nota

La disponibilità dei prodotti può variare da paese a paese. E' possibile che le informazioni / prodotti non siano disponibili nel vostro paese. Le informazioni più dettagliate sulla potenza del motore sono riportate nelle istruzioni per l'uso. La potenza in uscita effettiva può variare a seconda delle condizioni d'esercizio specifiche.

L'azienda si riserva il diritto di errori ed omissioni. Immagini simili.

Copyright © 2018 Wacker Neuson SE.