



## ET90 Mobilbagger



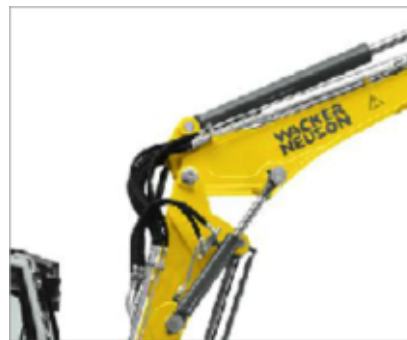
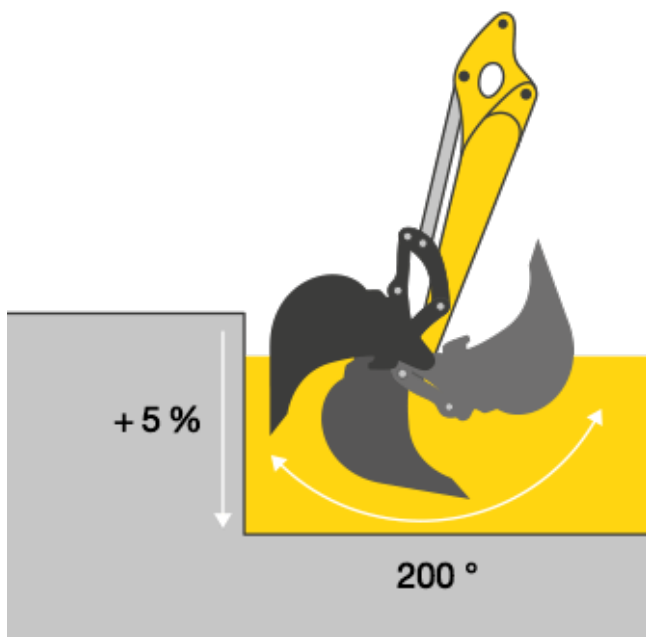
### Das sparsame Kraftpaket: ET90

Der Kraftstoffverbrauch des ET90 ist bis zu 20 Prozent geringer als bei vergleichbaren Modellen – das reduziert die Betriebskosten deutlich. Gleichzeitig punktet er im Einsatz mit einer überragenden Motor- und Hydraulikleistung. Diese effiziente Kombination sorgt für erstklassige Grabkräfte mit bis zu 20% mehr Losbrechkraft. Das wirtschaftliche Load Sensing Hydrauliksystem ermöglicht im Gegenzug fein steuerbare Hubarmbewegungen bei gleichzeitig voller Leistung. Ob Kraft oder Präzision – der ET 90 ist genau der richtige Bagger für jeden Einsatz.

- Präzise und feinfühlig Bedienung dank Load Sensing Hydrauliksystem mit LUDV\*
- Geringer Verbrauch durch den wirtschaftlichen ECO-Mode
- Bis zu 5 Zusatz-Steuerkreise für unterschiedlichste Anbauwerkzeuge
- Extrem kompakt und wendig
- Wartung und Service leicht gemacht, durch kippbare Kabine sowie Diagnosetool

\* Lastunabhängige Durchflussverteilung

Wirtschaftlich & leistungsstark

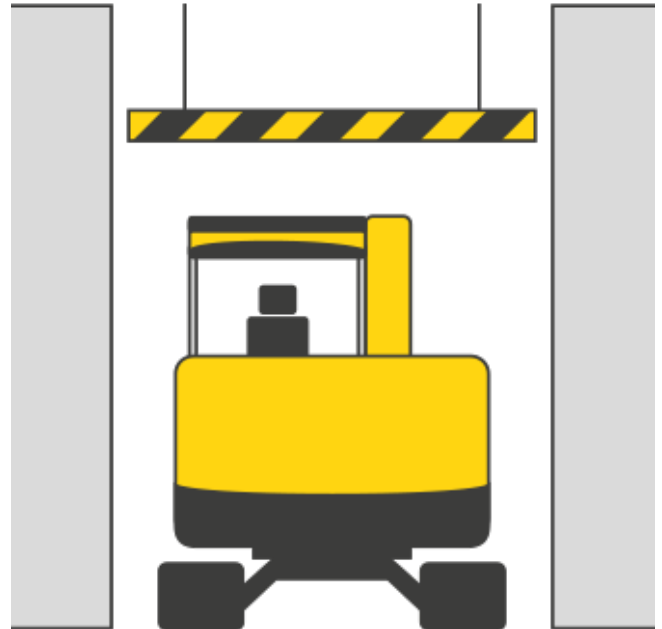


- Optimaler Kräfteverlauf beim Ausheben und bis zu 20 % mehr Losbrechkraft: tiefer einstechen und kraftvoller ausheben
- Weniger Materialverlust im Löffel durch einen erweiterten Eindrehwinkel von 200 Grad
- Verstellausleger für größere Reichweite, Grabtiefe und Ausschütthöhe
- Bis zu 20 % weniger Kraftstoff-Verbrauch

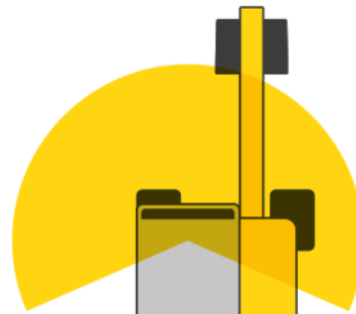


#### Reduzierte Abmessungen

- Deutlich geringere Höhe und Breite als vergleichbare Wettbewerbs-Modelle
- Enge Baustellen und niedrige Durchfahrten problemlos meistern
- Höhere Standsicherheit durch niedrigen Schwerpunkt
- Einfach zu transportieren



#### Kabine, Sicht & Bedienkomfort



- Innovative Lösung für optimale Sicht – Ausleger rechts neben der Kabine
- Fahrerkomfort: großzügige Kabine, luftgefederter Sitz und Klimaautomatik
- Innovatives Frontscheiben-System: zweigeteilte Scheibe lässt sich auf- und verschieben - Regendachposition
- LED-Scheinwerfer für optimale Ausleuchtung
- Heckkamera für mehr Sicherheit beim Rückwärtsfahren



**WACKER  
NEUSON**  
*all it takes!*

Jog Dial-System

- Technologie aus dem Automobilbereich
- Zur direkten Steuerung zentraler Funktionen
- Intuitiv zu bedienen



#### **iF Design Award 2016**

Beim iF Design Award 2016 konnte der Bagger ET90 die Fachjury überzeugen. Kompaktheit, Charakter und Professionalität waren die ausschlaggebenden Punkte, weshalb er als Gewinner ausgewählt wurde.



Wie gut lässt sich der Bagger ET90 bedienen? Wie geräumig ist die Kabine, wie intuitiv sind die Bedienelemente? Auf dem Testgelände von Wacker Neuson wurde der Bagger von der Zeitschrift Bauma Technik auf Herz und Nieren geprüft. [Hier lesen Sie den vollständigen Bericht \(PDF\) »](#)



## ET90 Technische Daten

### Betriebsdaten

Transportgewicht min.	8.348 kg
Betriebsgewicht	8.710 - 9.988 kg
Reißkraft max.	46 kN
Losbrechkraft max.	74 kN
Grabtiefe max. max.	4.679 mm
Ausschütthöhe	5.066 - 5.940 mm
Grabradius max. max.	7.889 mm
Oberwagendrehzahl	9 1/min
L x B x H	7.117 x 2.250 x 2.562 mm

### Motordaten

Motorhersteller	Deutz
Motortyp	TCD 2.9 DOC only
Motor	wassergekühlter 4 Takt Turbomotor in Reihe, Direkteinspritzung, Abgasturbolader und Ladeluftkühlung
Hubraum	2.925 cm <sup>3</sup>
Drehzahl	1.850 1/min
Motorleistung nach ISO	55 kW
Batterie	88 Ah
Tankinhalt	85 l

### Hydraulikanlage

Arbeitspumpe	Verstellpumpe
Förderleistung	175,8 l/min
Betriebsdruck für Arbeits- und Fahrhydraulik	300 bar
Betriebsdruck Drehwerk	240 bar
Hydrauliktank	92 l

### Fahrwerk

Fahrgeschwindigkeit max.	5 km/h
Kettenbreite	450 mm
Bodenfreiheit	370 mm

### Planierschild

Hub Planierschild über Planum	479 mm
Hub Planierschild unter Planum	518 mm

### Schallpegel



**WACKER  
NEUSON**  
*all it takes!*

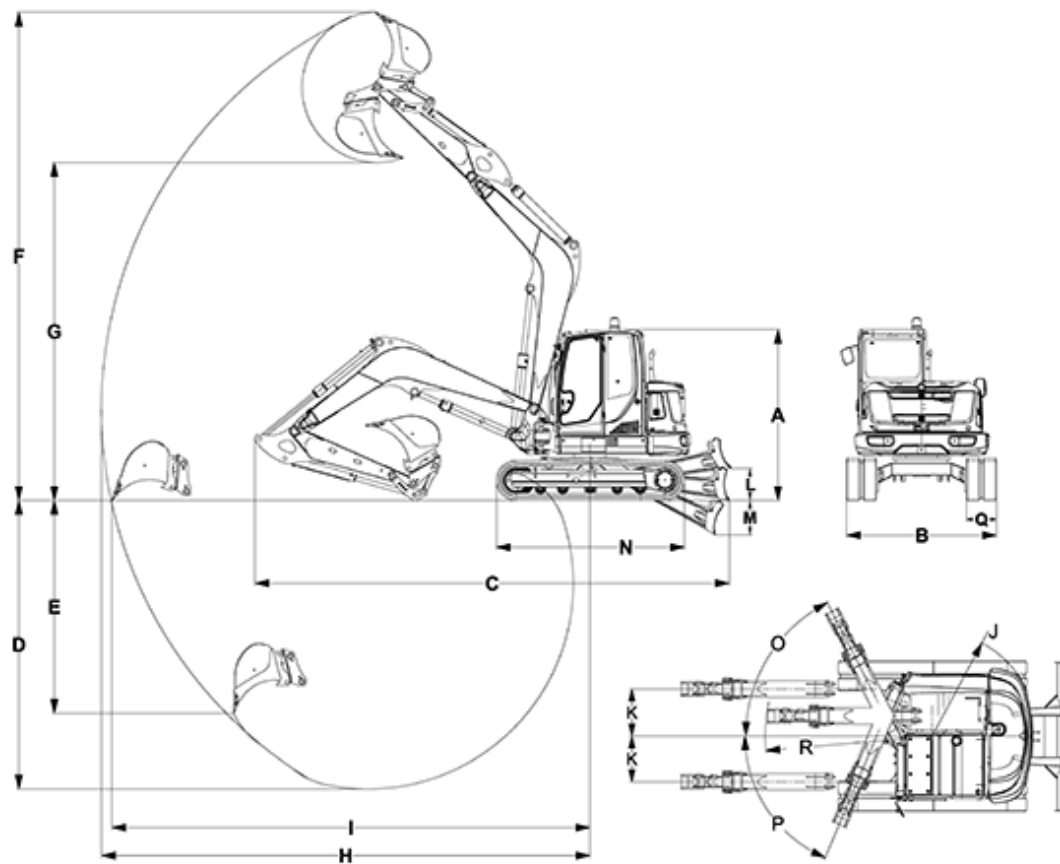
---

Schallpegel (LwA) nach 2000/14/EG	99 dB(A)
Kabine - Schalldruckpegel LpA nach ISO 6394	79 dB(A)

---



## ET90 Abmessungen



Monoausleger

Verstellausleger

		Monoausleger	Verstellausleger
A	Höhe	2.562 mm	2.562 mm
B	Breite Fahrerkabine	1.000 mm	1.000 mm
B	Breite Oberwagen	2.006,9 mm	2.017 mm
B	Breite Fahrwerk	2.250 mm	2.250 mm
B	Breite Planierschild	2.250 mm	2.250 mm
C	Transportlänge kurzer Löffelstiel	7.117 mm	6.468 mm
C	Transportlänge langer Löffelstiel	7.139 mm	6.690 mm
D	Grabtiefe max. kurzer Löffelstiel	4.325 mm	4.379 mm
D	Grabtiefe max. langer Löffelstiel	4.625 mm	4.679 mm



E	Einstehtiefe kurzer Löffelstiel	3.192 mm	3.198 mm
E	Einstehtiefe langer Löffelstiel	3.474 mm	3.456 mm
F	Einstehtiefe kurzer Löffelstiel	7.322 mm	7.931 mm
F	Einstehtiefe langer Löffelstiel	7.529 mm	8.196 mm
G	Ausschütthöhe max. kurzer Löffelstiel	5.066 mm	5.674 mm
G	Ausschütthöhe max. langer Löffelstiel	5.272 mm	5.940 mm
H	Grabradius max. kurzer Löffelstiel	7.331 mm	7.596 mm
H	Grabradius max. langer Löffelstiel	7.620 mm	7.889 mm
I	Reichweite kurzer Löffelstiel	7.179 mm	7.463 mm
I	Reichweite langer Löffelstiel	7.474 mm	7.751 mm
J	Heckschwenkradius ohne Zusatzgewicht	1.583 mm	1.583 mm
J	Heckschwenkradius mit Zusatzgewicht	1.655 mm	1.655 mm
K	Auslegerversetzung auf Mitte Löffel rechts	705 mm	705 mm
K	Auslegerversetzung auf Mitte Löffel links	683 mm	683 mm
L	Stapelhöhe über Planum	479 mm	479 mm
M	Schürftiefe unter Planum	518 mm	518 mm
N	Länge Laufwerkslänge gesamt	2.826 mm	2.826 mm
N	Länge Laufwerkslänge Turas-Leitrad	2.233 mm	2.233 mm
O	Schwenkwinkel Armsystem nach rechts	63 °	63 °
P	Schwenkwinkel Armsystem nach links	67 °	67 °
Q	Kettenbreite	450 mm	450 mm
R	Auslegerschwenkradius Mitte	2.503 mm	2.840 mm
--	Auslegerschwenkradius rechts	2.427 mm	2.759 mm
--	Auslegerschwenkradius links	1.969 mm	2.280 mm
--	Höhe Planierschild	501 mm	501 mm



**WACKER  
NEUSON**  
*all it takes!*

#### Hinweis

Bitte beachten Sie, dass das Produktangebot landesspezifisch variieren kann. Unter Umständen sind die hier dargestellten Inhalte / Produkte in Ihrem Land nicht erhältlich. Genauere Informationen zur Motorleistung entnehmen Sie bitte der Betriebsanleitung; die tatsächlich abgegebene Leistung kann aufgrund spezifischer Betriebskonditionen variieren.

Änderungen und Irrtümer vorbehalten. Abbildungen ähnlich.

Copyright © 2018 Wacker Neuson SE.