



**WACKER
NEUSON**
all it takes!

ET 35

Escavatori Cingolati Convenzionali Con Coda



Produttività ottimale

L'escavatore cingolato di classe 3,5 tonnellate offre diversi dettagli sofisticati. Le caratteristiche come la stabilità ottimale e la nuova cabina dal design ergonomico garantiscono un lavoro efficiente e senza fatica. Le numerose opzioni installate in fabbrica consentono di adattare il modello ET35 alle esigenze dei singoli clienti.



Prestazioni ed efficienza ottimali

- Gestione ottimizzata di motore e pompa per cicli di lavoro fino al 15% più rapidi.
- Pedali dell'acceleratore a guida idraulica per un controllo preciso della funzione di guida tramite il piede e senza l'utilizzo delle mani.



Concetto operativo intuitivo

Controllo completo e semplice dell'escavatore grazie a un joystick dal design ergonomico, al jog dial, al tastierino e al display da 3,5". Il celebre sistema jog dial del settore automobilistico consente di selezionare in modo intuitivo la modalità operativa tramite un pulsante a manopola:

- **Modalità ECO:** la modalità standard per un lavoro efficiente con risparmio di carburante.
- **Modalità Power:** massime prestazioni della pompa per un lavoro rapido e potente.



Cabina comfort

- La cabina di grandi dimensioni con ampi spazi per testa e gambe garantisce un comfort elevato e un lavoro senza fatica.
- Grazie alla possibilità di regolare il sedile e i braccioli, ai numerosi scomparti, alla docking station per cellulari e alla porta USB, la cabina è regolabile in ogni aspetto, per soddisfare le esigenze specifiche del conducente.
- Finestrini a scorrimento laterale per una visibilità panoramica e una circolazione dell'aria ottimali nella cabina.



Meccanismo del parabrezza multifunzione

È possibile adattare il parabrezza del modello EZ36 alle condizioni dei cantieri:

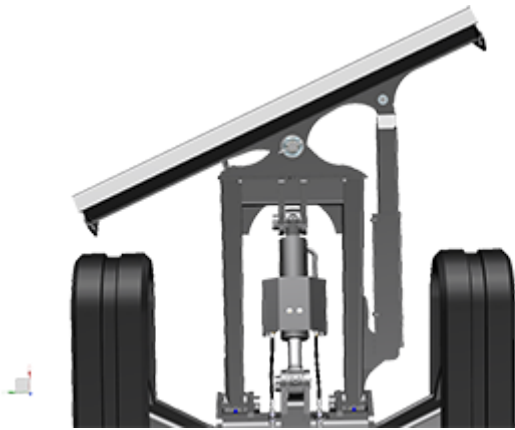
- Parabrezza chiuso: protezione ideale, indipendentemente dalle condizioni climatiche.
- Parabrezza aperto: ventilazione ottimale della cabina e comunicazione senza limiti con i colleghi.
- È possibile riporre entrambi i parabrezza sotto il tetto della cabina in modo da non smarrirli.



Configurabili singolarmente

Il cliente può usufruire di ulteriori opzioni di fabbrica, installate individualmente secondo le richieste.

- Fino a 5 circuiti di controllo aggiuntivi
- Telematica
- Contrappeso posteriore aggiuntivo
- Cingoli in gomma o acciaio



Lama dozer rotante

La lama dozer ruotante con posizione sospesa esercita una forza coerente nei bordi di taglio. In questo modo, si riduce la necessità di regolare la posizione della schermatura, rendendo il lavoro più efficiente e veloce (non abbinabile alla funzione VDS).



Sistema innovativo per l'utilizzo della benna

Il "pollice idraulico" opzionale (morsetto idraulico sulla benna) è ideale per tutte le operazioni di presa.

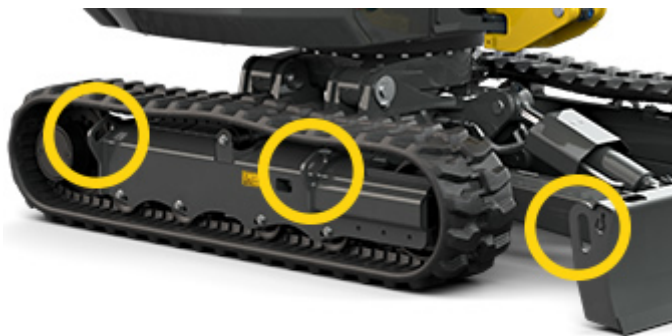


**WACKER
NEUSON**
all it takes!



Lavorazione senza intoppi anche in posizione inclinata

Il VDS con inclinazione regolabile senza fasi compensa l'inclinazione fino al 27%, consentendo e semplificando le operazioni di scavo in verticale in pendenza. Ciò garantisce condizioni ergonomiche migliori per il conducente, nonché di risparmiare tempo e ridurre le attività di scavo.



Trasporti più semplici

Trasporti sicuri e semplici grazie a 6 occhielli di ancoraggio di grandi dimensioni sul telaio e 2 sulla lama dozer.



Sollevamento dei carichi

I rulli esterni aumentano la silenziosità delle catene e la stabilità laterale per il sollevamento di carichi pesanti.



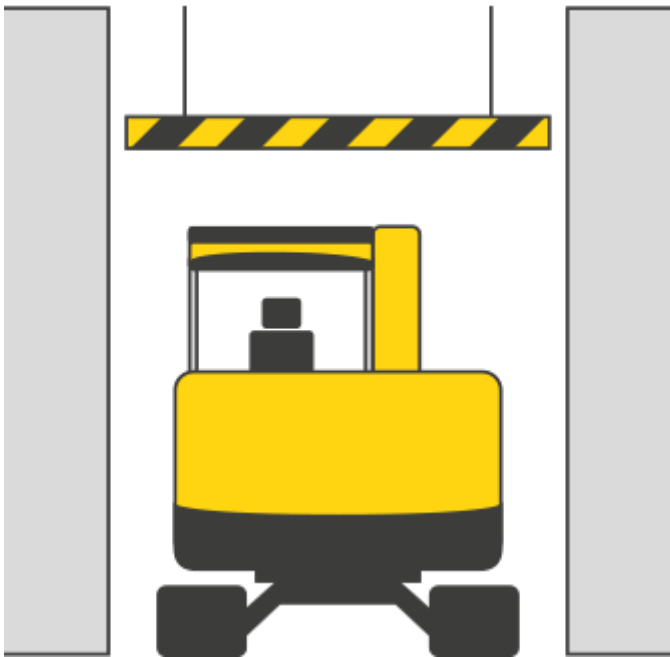
Accesso illimitato per manutenzione e assistenza

- La cabina smontabile e ribaltabile semplifica ispezioni, manutenzione e riparazioni.
- I coperchi rimovibili e il cofano laterale di grandi dimensioni consentono di accedere in modo semplice e rapido ai componenti per le operazioni di manutenzione.
- Le varianti con motori a consumo ridotto eliminano la necessità di eseguire il post-trattamento dello scarico e consentono di risparmiare sui costi di gestione



Sistema del braccio di sostegno privo di gioco, anche dopo molte operazioni

I bulloni e i cuscinetti per impieghi pesanti sono dotati di boccole facilmente sostituibili. Ciò garantisce il funzionamento a lungo termine senza problemi del sistema del braccio di sostegno.



Dimensioni compatte e design intelligente:

- Lunga durata grazie alla costruzione resistente e comprovata.
- Il telaio resistente e inclinato riduce l'accumulo di polvere e semplifica la pulizia della macchina.
- Le dimensioni compatte semplificano i lavori in spazi ristretti ed espandono la gamma di applicazioni della macchina.



ET 35 Specifiche tecniche

	ET35: livello III/Tier IVi	ET35: Tier IV final
Dati d'esercizio		
Peso di trasporto min. kg	3.260	3.260
Peso d'esercizio kg	3.450 - 4.361	3.450 - 4.361
Forza di strappo max. kN	21,1	21,1
Forza di spunto max. kN	35	35
Profondità di scavo mass. (braccio penetratore lungo) mm	3.497	3.497
Altezza di scarico mm	3.337 - 3.489	3.337 - 3.489
Raggio di scavo mass. (braccio penetratore lungo) mm	5.507	5.507
Numero di giri della torretta 1/min	9,5	9,5
Lu x La x H mm	5.268 x 1.630 x 2.491	5.268 x 1.630 x 2.491
Dati del motore		
Produttore del motore	Motore diesel Yanmar	Motore diesel Yanmar
Modello di motore	3TNV88-BPWN	3TNV88F-EPWN
Motore	Motore ad aspirazione a 3 cilindri con raffreddamento ad acqua	Motore ad aspirazione a 3 cilindri con raffreddamento ad acqua
Cilindrata cm ³	1.642	1.642
Numero di giri 1/min	2.500	2.430
Potenza del motore Modalità POWER kW	22,2	18,2
Potenza del motore Modalità ECO kW		17,8
Batteria Ah	71	71
Capacità del serbatoio carburante l	44	44
Tensione V	12	12
Corrente in ingresso A	71	71
Impianto idraulico controllo di arresto		
Pompa di servizio	2 pompe a pistoni assiali/2 pompe idrauliche	2 pompe a pistoni assiali/2 pompe idrauliche
Portata l/min	120,1	116,6
Pressione d'esercizio per il lavoro e l'impianto idraulico da trazione bar	240	240
Pressione d'esercizio meccanismo girevole bar	195	195
Numero di giri torretta 1/min	9,5	9,5
Carrello d'atterraggio		
Velocità di avanzamento max. km/h	4,7	4,7

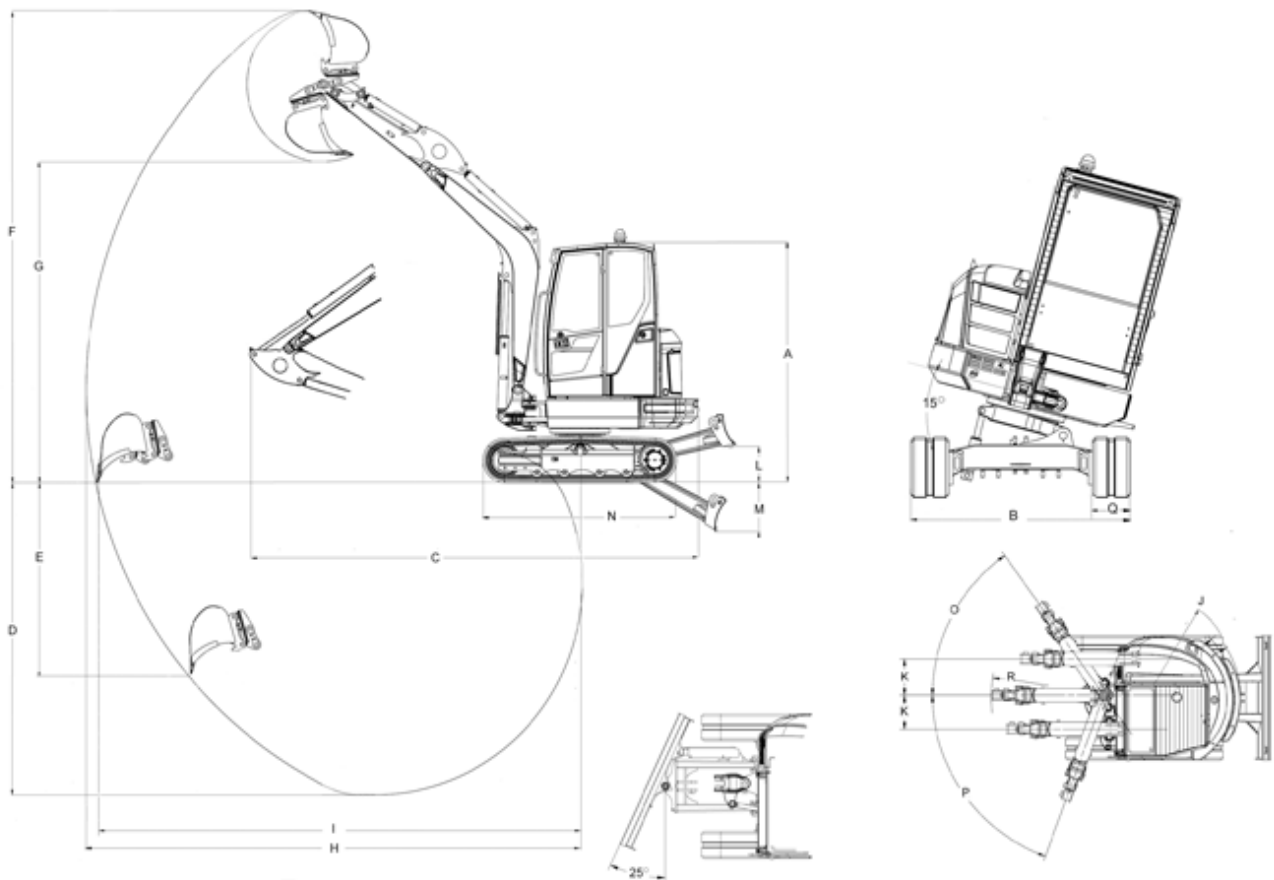


	ET35: livello III/Tier IVi	ET35: Tier IV final
Larghezza dei pattini mm	300	300
Distanza da terra mm	251	251
Lama		
Larghezza mm	1.630	1.630
Altezza mm	357	357
Corsa lama dozer al di sopra del suolo mm	392	392
Corsa lama dozer al di sotto del suolo mm	505	505



**WACKER
NEUSON**
all it takes!

ET 35 Dimensioni



con opzione VDS

A	Altezza	2.491 mm	2.573 mm
B	Larghezza	1.630 mm	1.630 mm
Q	Larghezza sottocarro	300 mm	300 mm
C	Lunghezza di trasporto (DS corto)	5.268 mm	5.252 mm
D	Profondità di scavo mass. (DS corto)	3.245 mm	3.166 mm
D	Profondità di scavo mass. (DS lungo)	3.497 mm	3.416 mm
E	Profondità di scavo max. verticale (DS corto)	2.120 mm	2.042 mm
E	Profondità di scavo max. verticale (DS lungo)	2.360 mm	2.279 mm
F	Altezza di scavo max. (DS corto)	4.929 mm	5.010 mm



**WACKER
NEUSON**
all it takes!

F	Altezza di scavo max. (DS lungo)	5.082 mm	5.163 mm
G	Altezza di scarico mass. (DS corto)	3.337 mm	3.417 mm
G	Altezza di scarico mass. (DS lungo)	3.489 mm	3.570 mm
H	Raggio di scavo mass. (DS corto)	5.270 mm	5.270 mm
H	Raggio di scavo mass. (DS lungo)	5.507 mm	5.507 mm
I	Autonomia max. al suolo (DS corto)	5.158 mm	5.143 mm
I	Autonomia max. al suolo (DS lungo)	5.408 mm	5.393 mm
J	Raggio di rotazione posteriore Min.	1.168 mm	1.168 mm
K	Brandeggio del braccio max. per il centraggio della benna destra	476 mm	476 mm
K	Brandeggio del braccio max. per il centraggio della benna sinistra	447 mm	447 mm
L	Altezza della corsa max. lama dozer al di sopra del suolo	393 mm	393 mm
M	Profondità di scavo max. lama dozer al di sotto del suolo	505 mm	505 mm
N	Lunghezza sottocarro	2.062 mm	2.062 mm
O	Angolo di rotazione max. braccio a destra	55 °	55 °
P	Angolo di rotazione max. braccio di sostegno a sinistra	70 °	70 °

DS = braccio penetratore

Nota

La disponibilità dei prodotti può variare da paese a paese. E' possibile che le informazioni / prodotti non siano disponibili nel vostro paese. Le informazioni più dettagliate sulla potenza del motore sono riportate nelle istruzioni per l'uso. La potenza in uscita effettiva può variare a seconda delle condizioni d'esercizio specifiche.

L'azienda si riserva il diritto di errori ed omissioni. Immagini simili.

Copyright © 2018 Wacker Neuson SE.