



**WACKER
NEUSON**
all it takes!

ET 24

Escavatori Cingolati Convenzionali Con Coda



ET24 – L'evoluzione del tuo lavoro.

Wacker Neuson fissa nuovi standard per gli escavatori compatti grazie alla sua nuova generazione di modelli nelle categorie da 1,7 fino a 2,4 t. Le innovazioni già collaudate vengono conservate e combinate con nuovi approcci di sviluppo. Il risultato: Una classe di macchine rinnovata fin nel più piccolo dettaglio, che promette maggiori performance ed efficienza.

- Cabina innovativa di nuova progettazione: La cabina riprogettata della serie ET propone nuovi standard in termini di pulizia della struttura, sicurezza e comfort dell'operatore grazie ai nuovi interni.
- Prestazioni potenti ed efficienti: Il motore diesel di grossa cilindrata e il nuovo ed innovativo sistema idraulico fissa nuovi standard di funzionalità.
- Massima possibilità di connessione fino a 4 circuiti di controllo ausiliari: Fino a 4 circuiti di controllo aggiuntivi sono disponibili franco fabbrica per tutti i modelli della serie ET
- Ogni modello ET ha il proprio sottocarro ottimizzato, per garantire la massima stabilità e caratteristiche di guida superiori in ogni tipo di condizione.
- Ogni modello ET ha il proprio sistema di braccio di sostegno ottimizzato, con benna di diverse lunghezze: Grazie al robusto braccio di sostegno con la possibilità di due diverse lunghezze del braccio di scavo, ogni macchina raggiunge la massima forza e



**WACKER
NEUSON**
all it takes!

valori di scavo.



ET 24 Specifiche tecniche

Dati d'esercizio

Peso di trasporto min.	2.057 kg
Peso d'esercizio	2.200 - 2.544 kg
Forza di strappo max.	15 kN
Forza di spunto max.	21,8 kN
Profondità di scavo mass. max.	2.602 mm
Altezza di scarico	2.748 - 2.870 mm
Raggio di scavo mass. max.	4.334 mm
Numero di giri della torretta	10 1/min
Lu x La x H	4.022 x 1.400 x 2.390 mm

Dati del motore

Produttore del motore	Yanmar
Modello di motore	3TNV76
Motore	Motore diesel a 3 cilindri con raffreddamento ad acqua
Cilindrata	1.116 cm ³
Numero di giri	2.200 1/min
Potenza del motore conformità ISO	13,4 kW
Batteria Tensione	44 Ah
Capacità del serbatoio	24 l

Impianto idraulico

Pompa di servizio	Doppia pompa variabile con 2 pompe idrauliche
Portata max.	26,1 l/min
Pressione d'esercizio per idraulica operativa e di marcia	240 bar
Pressione d'esercizio Meccanismo girevole	150 bar
Numero di giri Torretta	10 1/min
Serbatoio idraulico Contenuti	19 l

Carrello d'atterraggio

Velocità di avanzamento max.	4 km/h
Larghezza dei pattini	250 mm
Distanza da terra	295 mm

Lama

Larghezza	1.400 mm
Altezza	300 mm
Corsa Lama di rinterro standard al di sopra del suolo	300 mm

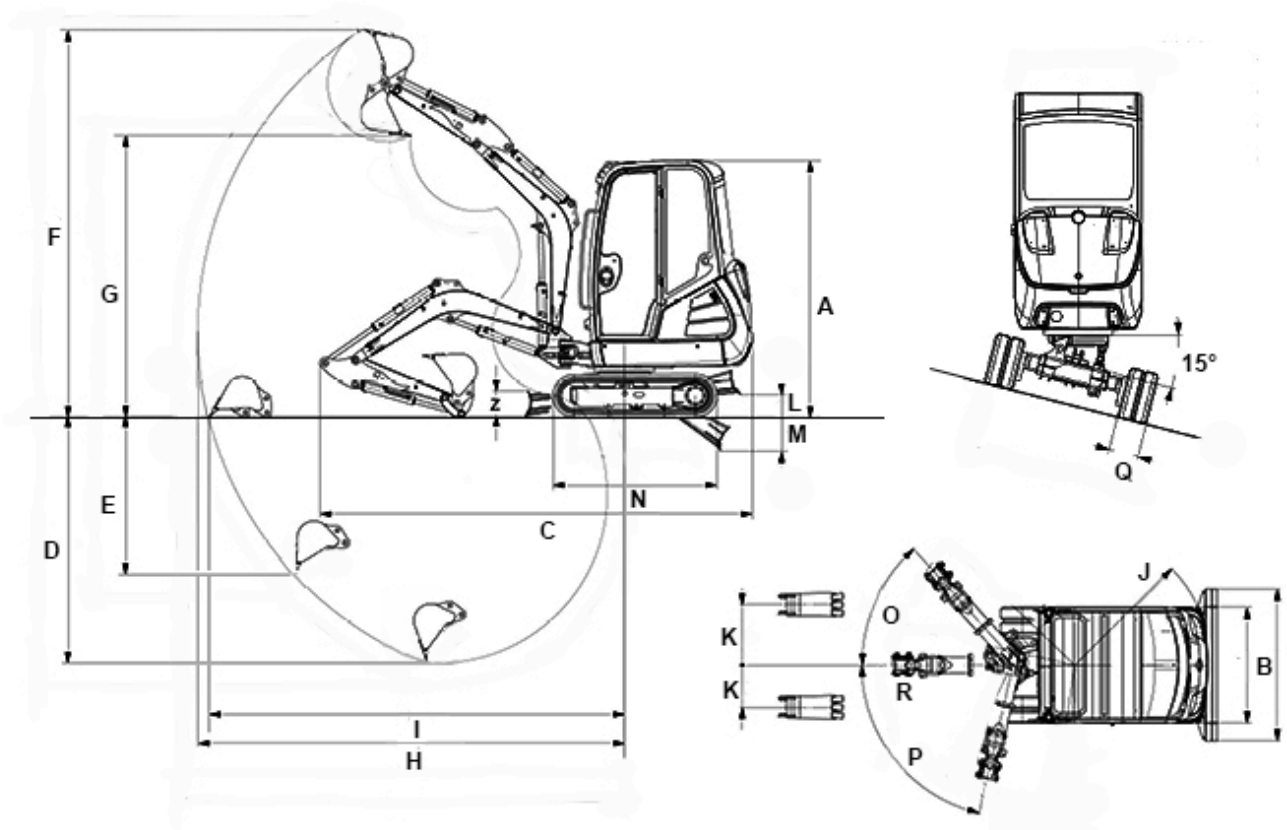


**WACKER
NEUSON**
all it takes!

Corsa Lama di rinterro standard al di sotto del suolo	340 mm
Emissioni acustiche	
Emissioni acustiche (LwA) conformità 2000/14/CE	93 dB(A)
Cabina - livello di pressione sonora LpA conformità ISO 6394	75,8 dB(A)



ET 24 Dimensioni



VDS

A	Altezza	2.392 mm	2.472 mm
B	Larghezza Torretta	990 mm	990 mm
B	Larghezza	1.400 mm	1.400 mm
B	Larghezza Lama di rinterro	1.400 mm	1.400 mm
C	Lunghezza di trasporto	4.022 mm	3.980 mm
D	Profondità di scavo mass. Max. (braccio di scavo corto)	2.402 mm	2.323 mm
D	Profondità di scavo mass. Max. (braccio di scavo lungo)	2.602 mm	2.523 mm
E	Profondità di scavo Max., verticale (braccio di scavo corto)	1.562 mm	1.482 mm



E	Profondità di scavo Max., verticale (braccio di scavo lungo)	1.746 mm	1.667 mm
F	Altezza di scavo Max. (braccio di scavo corto)	3.949 mm	4.028 mm
F	Altezza di scavo Max. (braccio di scavo lungo)	4.071 mm	4.151 mm
G	Altezza di scarico mass. Max. (braccio di scavo corto)	2.748 mm	2.827 mm
G	Altezza di scarico mass. Max. (braccio di scavo lungo)	2.870 mm	2.950 mm
H	Raggio di scavo mass. Max. (braccio di scavo corto)	4.146 mm	4.146 mm
H	Raggio di scavo mass. Max. (braccio di scavo lungo)	4.334 mm	4.334 mm
I	Autonomia Max., al suolo (braccio di scavo corto)	4.020 mm	3.995 mm
I	Autonomia Max., al suolo (braccio di scavo lungo)	4.216 mm	4.204 mm
J	Raggio di rotazione posteriore Min.	1.169 mm	1.169 mm
K	Brandeggio del braccio Max. centro della benna, lato destro	516 mm	516 mm
K	Brandeggio del braccio Max. centro della benna, lato sinistro	359 mm	359 mm
L	Altezza della corsa Max., lama di rinterro al di sopra del suolo (retratta)	294 mm	348 mm
M	Profondità di scavo Max., lama di rinterro al di sotto del suolo (retratta)	334 mm	316 mm
N	Lunghezza Totale lunghezza cingolo (sottocarro standard)	1.838 mm	1.838 mm
--	Lunghezza Lunghezza ruota dentata cingolo (sottocarro standard)	1.383 mm	1.383 mm
O	Angolo di rotazione Max. sistema braccio di sostegno verso destra	48 °	48 °
P	Angolo di rotazione Max. sistema braccio di sostegno verso sinistra	77 °	77 °
Q	Larghezza dei pattini	250 mm	250 mm
R	Raggio di rotazione del braccio centro	1.666 mm	1.666 mm
--	Raggio di rotazione del braccio destra	1.582 mm	1.582 mm



**WACKER
NEUSON**
all it takes!

--	Raggio di rotazione del braccio Max. sinistra	1.356 mm	1.356 mm
--	Raggio di rotazione del braccio Blocco sinistro	1.450 mm	1.450 mm
Z	Altezza Lama di rinterro	300 mm	300 mm

stelo del avambraccio AL.... avambraccio lungo AC... avambraccio corto

Nota

La disponibilità dei prodotti può variare da paese a paese. E' possibile che le informazioni / prodotti non siano disponibili nel vostro paese. Le informazioni più dettagliate sulla potenza del motore sono riportate nelle istruzioni per l'uso. La potenza in uscita effettiva può variare a seconda delle condizioni d'esercizio specifiche.

L'azienda si riserva il diritto di errori ed omissioni. Immagini simili.

Copyright © 2018 Wacker Neuson SE.