



ET24
Mobilbagger



ET24 - Die Evolution Ihrer Arbeitswelt.

Mit der neuen Modellgeneration in der Klasse von 1,7 bis 2,4 t setzt Wacker Neuson neue Maßstäbe bei Kompaktbaggern. Bewährte Innovationen wurden dabei beibehalten und mit vollkommen neuen Entwicklungsansätzen kombiniert. Daraus ergibt sich eine bis ins Detail rundum erneuerte Maschinenklasse. Das verspricht ein Mehr an Effizienz und Leistungsfähigkeit.

- Innovative neu gestaltete Kabine: Die weiterentwickelte und im Innenraum komplett neu designte Kabine der ET-Serie setzt neue Maßstäbe in Übersichtlichkeit, Sicherheit und Bedienkomfort.
- Leistungsstärke und Effizienz: Die großvolumigen Dieselmotoren und das neue innovative Hydrauliksystem setzen neue Maßstäbe im Einsatz.
- Maximale Anschlussmöglichkeiten mit bis zu 4 Zusatzsteuerkreisen: Bei allen Modellen der ET-Serie können ab Werk bis zu 4 Zusatzsteuerkreise ausgewählt werden.
- Modelloptimiertes, vielseitiges und stabiles Fahrwerk: Denn nur das garantiert höchste Stabilität und beste Fahreigenschaften im harten Alltag.
- Modelloptimiertes Armsystem mit verschiedenen Löffelstiellängen: Durch das starke Armsystem mit zwei optional wählbaren Löffelstiellängen werden mit jedem Gerät die optimalen Grabkräfte und Grabwerte erreicht.



ET24 Technische Daten

Betriebsdaten

Transportgewicht min.	2.057 kg
Betriebsgewicht	2.200 - 2.544 kg
Reißkraft max.	15 kN
Losbrechkraft max.	21,8 kN
Grabtiefe max. max.	2.602 mm
Ausschütthöhe	2.748 - 2.870 mm
Grabradius max. max.	4.334 mm
Oberwagendrehzahl	10 1/min
L x B x H	4.022 x 1.400 x 2.390 mm

Motordaten

Motorhersteller	Yanmar
Motortyp	3TNV76
Motor	Wassergekühlter 3-Zylinder Dieselmotor
Hubraum	1.116 cm ³
Drehzahl	2.200 1/min
Motorleistung nach ISO	13,4 kW
Batterie Spannung	44 Ah
Tankinhalt	24 l

Hydraulikanlage

Arbeitspumpe	Doppelverstellpumpe mit 2 Zahnradpumpen
Förderleistung max.	26,1 l/min
Betriebsdruck für Arbeits- und Fahrhydraulik	240 bar
Betriebsdruck Drehwerk	150 bar
Drehzahl Oberwagen	10 1/min
Hydrauliktank Inhalt	19 l

Fahrwerk

Fahrgeschwindigkeit max.	4 km/h
Kettenbreite	250 mm
Bodenfreiheit	295 mm

Planierschild

Breite	1.400 mm
Höhe	300 mm
Hub über Planum Standardschild	300 mm

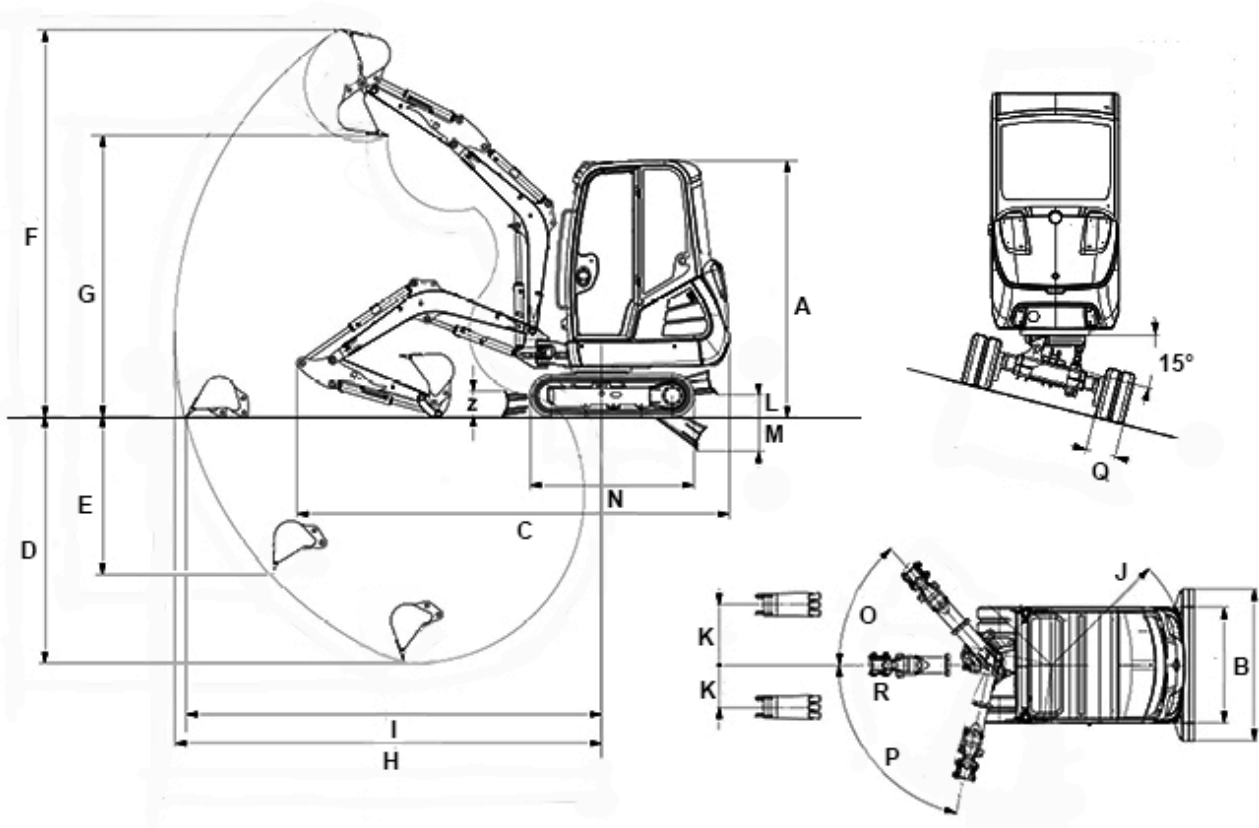


**WACKER
NEUSON**
all it takes!

Hub unter Planum Standardschild	340 mm
Schallpegel	
Schallpegel (LwA) nach 2000/14/EG	93 dB(A)
Kabine - Schalldruckpegel LpA nach ISO 6394	75,8 dB(A)



ET24 Abmessungen



VDS

A	Höhe	2.392 mm	2.472 mm
B	Breite Oberwagen	990 mm	990 mm
B	Breite	1.400 mm	1.400 mm
B	Breite Planierschild	1.400 mm	1.400 mm
C	Transportlänge	4.022 mm	3.980 mm
D	Grabtiefe max. Max. (kurzer LS)	2.402 mm	2.323 mm
D	Grabtiefe max. Max. (langer LS)	2.602 mm	2.523 mm
E	Einstechtiefe senkrecht (kurzer LS)	1.562 mm	1.482 mm
E	Einstechtiefe Max., senkrecht (langer LS)	1.746 mm	1.667 mm



F	Einsteckhöhe Max. (kurzer LS)	3.949 mm	4.028 mm
F	Einsteckhöhe Max. (langer LS)	4.071 mm	4.151 mm
G	Ausschütthöhe max. Max. (kurzer LS)	2.748 mm	2.827 mm
G	Ausschütthöhe max. Max. (langer LS)	2.870 mm	2.950 mm
H	Grabradius max. Max. (kurzer LS)	4.146 mm	4.146 mm
H	Grabradius max. Max. (langer LS)	4.334 mm	4.334 mm
I	Reichweite Max., am Boden (kurzer LS)	4.020 mm	3.995 mm
I	Reichweite Max., am Boden (langer LS)	4.216 mm	4.204 mm
J	Heckschwenkradius Min.	1.169 mm	1.169 mm
K	Auslegerversetzung Max. auf Mitte Löffel rechte Seite	516 mm	516 mm
K	Auslegerversetzung Max. auf Mitte Löffel linke Seite	359 mm	359 mm
L	Stapelhöhe Max. Planierschild über Planum (kurz)	294 mm	348 mm
M	Schürftiefe Max., Planierschild unter Planum (kurz)	334 mm	316 mm
N	Länge Laufwerk (Standardfahrwerk)	1.838 mm	1.838 mm
--	Länge Laufwerk Turas-Leitrad (Standardfahrwerk)	1.383 mm	1.383 mm
O	Schwenkwinkel Max. Armsystem nach rechts	48 °	48 °
P	Schwenkwinkel Max. Armsystem nach links	77 °	77 °
Q	Kettenbreite	250 mm	250 mm
R	Auslegerschwenkradius mitte	1.666 mm	1.666 mm
--	Auslegerschwenkradius rechts	1.582 mm	1.582 mm
--	Auslegerschwenkradius links max.	1.356 mm	1.356 mm
--	Auslegerschwenkradius links Anschlag	1.450 mm	1.450 mm
Z	Höhe Planierschild	300 mm	300 mm

LS...Löffelstiel



**WACKER
NEUSON**
all it takes!

Hinweis

Bitte beachten Sie, dass das Produktangebot landesspezifisch variieren kann. Unter Umständen sind die hier dargestellten Inhalte / Produkte in Ihrem Land nicht erhältlich. Genauere Informationen zur Motorleistung entnehmen Sie bitte der Betriebsanleitung; die tatsächlich abgegebene Leistung kann aufgrund spezifischer Betriebskonditionen variieren.

Änderungen und Irrtümer vorbehalten. Abbildungen ähnlich.

Copyright © 2018 Wacker Neuson SE.