



ET20  
Mobilbagger



ET20 - Die Evolution Ihrer Arbeitswelt.

Mit der neuen Modellgeneration in der Klasse von 1,7 bis 2,4 t setzt Wacker Neuson neue Maßstäbe bei Kompaktbaggern. Bewährte Innovationen wurden dabei beibehalten und mit vollkommen neuen Entwicklungsansätzen kombiniert. Daraus ergibt sich eine bis ins Detail rundum erneuerte Maschinenklasse. Das verspricht ein Mehr an Effizienz und Leistungsfähigkeit.

- Innovative neu gestaltete Kabine: Die weiterentwickelte und im Innenraum komplett neu designte Kabine der ET-Serie setzt neue Maßstäbe in Übersichtlichkeit, Sicherheit und Bedienkomfort.
- Leistungsstärke und Effizienz: Die großvolumigen Dieselmotoren und das neue innovative Hydrauliksystem setzen neue Maßstäbe im Einsatz.
- Maximale Anschlussmöglichkeiten mit bis zu 4 Zusatzsteuerkreisen: Bei allen Modellen der ET-Serie können ab Werk bis zu 4 Zusatzsteuerkreise ausgewählt werden.
- Modelloptimiertes, vielseitiges und stabiles Fahrwerk: Denn nur das garantiert höchste Stabilität und beste Fahreigenschaften im harten Alltag.
- Modelloptimiertes Armsystem mit verschiedenen Löffelstiellängen: Durch das starke Armsystem mit zwei optional wählbaren Löffelstiellängen werden mit jedem Gerät die optimalen Grabkräfte und Grabwerte erreicht.



## ET20 Technische Daten

### Betriebsdaten

Transportgewicht min.	1.862 kg
Betriebsgewicht	2.005 - 2.324 kg
Reißkraft max.	12,5 kN
Losbrechkraft max.	18,8 kN
Grabtiefe max. max.	2.683 mm
Ausschütthöhe	2.713 - 2.836 mm
Grabradius max. max.	4.317 mm
L x B x H	4.049 x 990 x 2.295 mm

### Motordaten

Motorhersteller	Yanmar
Motortyp	3TNV76
Motor	Wassergekühlter 3-Zylinder Dieselmotor
Hubraum	1.116 cm <sup>3</sup>
Drehzahl	2.200 1/min
Motorleistung nach ISO	13,4 kW
Batterie Spannung	44 Ah
Kraftstofftankinhalt	24 l

### Hydraulikanlage

Arbeitspumpe	Doppelverstellpumpe mit 2 Zahnradpumpen
Förderleistung max.	23,8 l/min
Betriebsdruck für Arbeits- und Fahrhydraulik	200 bar
Betriebsdruck Drehwerk	150 bar
Drehzahl Oberwagen	10 1/min
Hydrauliktank Inhalt	19 l

### Fahrwerk

Fahrgeschwindigkeit max.	4,1 km/h
Kettenbreite	250 mm
Bodenfreiheit	170 mm

### Planierschild

Breite	990 mm
Höhe	220 mm
Hub über Planum Standardschild	220 mm
Hub unter Planum Standardschild	300 mm



**WACKER  
NEUSON**  
*all it takes!*

## Schallpegel

---

Schallpegel (LwA) nach 2000/14/EG

93 dB(A)

---

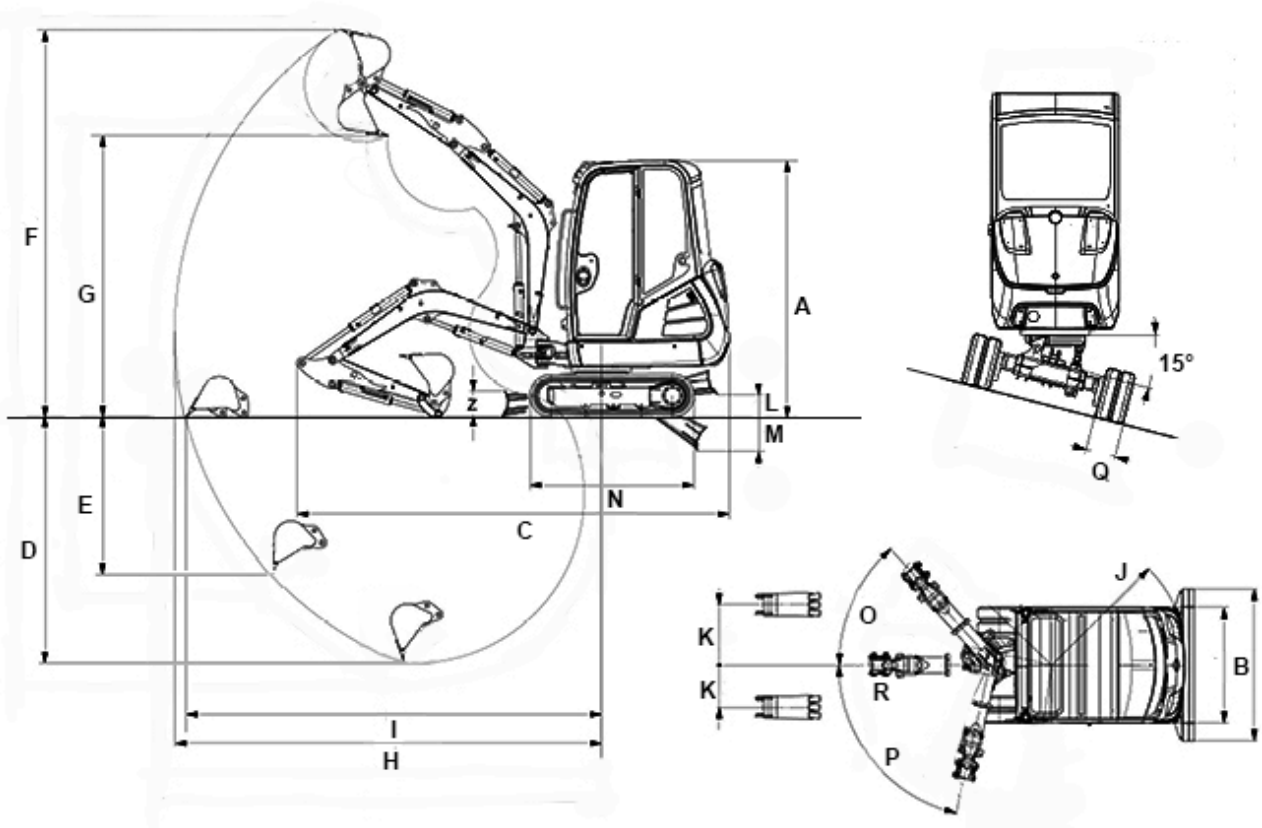
Kabine - Schalldruckpegel LpA nach ISO 6394

75,8 dB(A)

---



ET20 Abmessungen



VDS

A	Höhe	2.295 mm	2.388 mm
B	Breite Oberwagen	990 mm	990 mm
B	Breite Fahrwerk eingefahren	990 mm	990 mm
B	Breite Fahrwerk ausgefahren	1.300 mm	1.300 mm
B	Breite Planierschild	990 mm	990 mm
B	Breite Planierschild mit Verbreiterung (nur Telefahrwerk)	1.300 mm	1.300 mm
C	Transportlänge	4.049 mm	4.024 mm
D	Grabtiefe max. Max. (kurzer LS)	2.483 mm	2.391 mm
D	Grabtiefe max. Max. (langer LS)	2.683 mm	2.590 mm



E	Einstehtiefe senkrecht (kurzer LS)	1.660 mm	1.567 mm
E	Einstehtiefe Max., senkrecht (langer LS)	1.845 mm	1.752 mm
F	Einstehtiefe Max. (kurzer LS)	3.836 mm	3.929 mm
F	Einstehtiefe Max. (langer LS)	3.959 mm	4.052 mm
G	Ausschütthöhe max. Max. (kurzer LS)	2.713 mm	2.805 mm
G	Ausschütthöhe max. Max. (langer LS)	2.836 mm	2.928 mm
H	Grabradius max. Max. (kurzer LS)	4.129 mm	4.129 mm
H	Grabradius max. Max. (langer LS)	4.317 mm	4.317 mm
I	Reichweite Max., am Boden (kurzer LS)	4.031 mm	4.005 mm
I	Reichweite Max., am Boden (langer LS)	4.225 mm	4.201 mm
J	Heckschwenkradius Min.	1.169 mm	1.169 mm
K	Auslegerversetzung Max. auf Mitte Löffel rechte Seite	516 mm	516 mm
K	Auslegerversetzung Max. auf Mitte Löffel linke Seite	359 mm	359 mm
L	Stapelhöhe Max. Planierschild über Planum (kurz)	216 mm	264 mm
L	Stapelhöhe Max. Planierschild über Planum (lang)	299 mm	353 mm
M	Schürftiefe Max., Planierschild unter Planum (kurz)	297 mm	255 mm
M	Schürftiefe Max., Planierschild unter Planum (lang)	362 mm	312 mm
N	Länge Laufwerk (Standardfahrwerk)	1.708 mm	1.709 mm
--	Länge Laufwerk Turas-Leitrad (Standardfahrwerk)	1.325 mm	1.326 mm
O	Schwenkwinkel Max. Armsystem nach rechts	48 °	48 °
P	Schwenkwinkel Max. Armsystem nach links	77 °	77 °
R	Auslegerschwenkradius mitte	1.666 mm	1.666 mm
--	Auslegerschwenkradius rechts	1.582 mm	1.582 mm
--	Auslegerschwenkradius links max.	1.356 mm	1.356 mm
--	Auslegerschwenkradius links Anschlag	1.449 mm	1.450 mm



**WACKER  
NEUSON**  
*all it takes!*

Z Höhe Planierschild

230 mm

230 mm

LS...Löffelstiel

#### Hinweis

Bitte beachten Sie, dass das Produktangebot landesspezifisch variieren kann. Unter Umständen sind die hier dargestellten Inhalte / Produkte in Ihrem Land nicht erhältlich. Genauere Informationen zur Motorleistung entnehmen Sie bitte der Betriebsanleitung; die tatsächlich abgegebene Leistung kann aufgrund spezifischer Betriebskonditionen variieren.

Änderungen und Irrtümer vorbehalten. Abbildungen ähnlich.

Copyright © 2018 Wacker Neuson SE.