



803

Konventionelle Kettenbagger



803 - Der Kleinste ganz groß.

Der 803 ist der kleinste Wacker Neuson – lässt jedoch in Sachen Stärke absolut keine Wünsche offen. Er besticht durch seine geringe Breite von nur 700 mm. Somit ist er ideal für Renovierungen und Abbrucharbeiten in Gebäuden, da er problemlos durch Innentüren fahren kann und seine Gummiketten keine Schäden an Böden hinterlassen. Besonderes Augenmerk wurde auf die Hydraulikleistung gelegt. So können hydraulische Anbaugeräte, zB. der abgestimmte Wacker Neuson Hydraulikhammer, problemlos durch die serienmäßige Zusatzhydraulik betrieben werden.

- Kraft und Motorleistung in Profi-Klasse: Der bewährte 3-Zylinder-Dieselmotor ist ein effizientes, wirtschaftliches und zuverlässiges Kraftpaket.
- Serienmäßige Einwege-Zusatzhydraulik: Ideal für den Betrieb des speziell abgestimmten Wacker Neuson Hydraulikhammers.
- Klappbares Planierschild, das immer mit dem Gerät verbunden bleibt und deshalb auch nicht verloren geht.
- Das hydraulisch teleskopierbare Fahrwerk mit einer Außenbreite von 860 mm gibt Standsicherheit. Im Handumdrehen kann es auf 700 mm Breite ausgefahren werden.
- Robuste Bauweise.



803 Technische Daten

Betriebsdaten

Transportgewicht min.	931 kg
Betriebsgewicht	1.029 - 1.089 kg
Reißkraft max.	4,5 kN
Losbrechkraft max.	8,9 kN
Grabtiefe max.	1.763 mm
Ausschütthöhe	2.012 - 2.035 mm
Grabradius max.	3.090 mm
Oberwagendrehzahl	8 1/min
L x B x H	2.828 x 700 x 2.261 mm

Motordaten

Motorhersteller	Yanmar
Motortyp	3TNV70
Motor	Wassergekühlter 3-Zylinder Dieselmotor
Hubraum	854 cm ³
Drehzahl	2.100 1/min
Motorleistung nach ISO	9,6 kW
Batterie	20 Ah
Tankinhalt	7 l

Hydraulikanlage

Arbeitspumpe	2 Zahnradpumpen
Förderleistung	10,7 l/min
Betriebsdruck für Arbeits- und Fahrhydraulik	170 bar
Betriebsdruck Drehwerk	70 bar
Drehzahl Oberwagen	8 1/min
Hydrauliktank	14 l

Fahrwerk

Fahrgeschwindigkeit	1,8 km/h
Kettenbreite	180 mm
Bodenfreiheit	132 mm

Planierschild

Breite min.	700 mm
Höhe	200 mm

Schallpegel

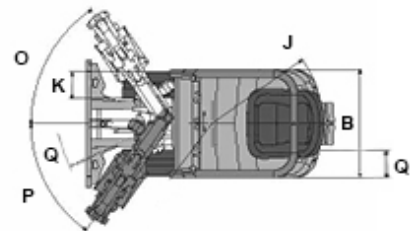
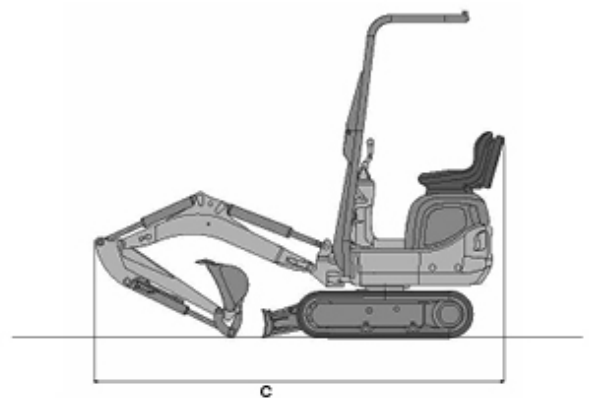
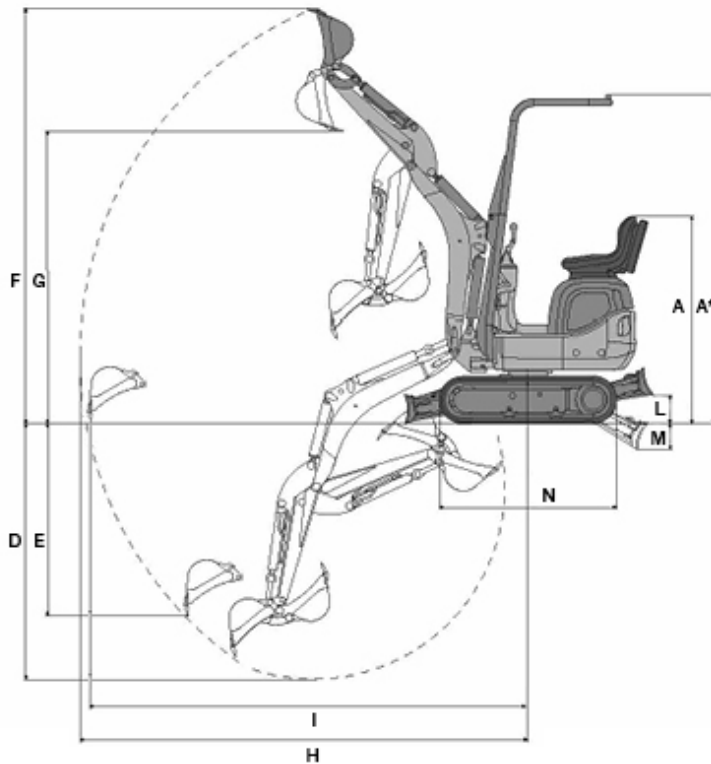


**WACKER
NEUSON**
all it takes!

Schallpegel (LwA) nach 2000/14/EG	93 dB(A)
Kabine - Schalldruckpegel LpA	77 dB(A)



803 Abmessungen



A*	Höhe	2.261 mm
A	Höhe	1.427 mm
B	Breite Oberwagen	730 mm
B	Breite Laufwerksbreite eingefahren	700 mm
B	Breite Laufwerksbreite ausgefahren	860 mm
C	Transportlänge (Arm gesenkt)	2.828 mm
D	Grabtiefe max.	1.763 mm
E	Einstehtiefe Max. senkrecht	1.320 mm
F	Einstehtiefe Max.	2.863 mm



G	Ausschütthöhe max.	2.012 mm
H	Grabradius max.	3.090 mm
I	Reichweite Max. am Boden	3.028 mm
J	Heckschwenkradius	747 mm
K	Auslegerversetzung Max. (auf Mitte Löffel rechte Seite)	245 mm
K	Auslegerversetzung Max. (from centre bucket left side)	283 mm
L	Stapelhöhe Max. (Planierschild über Planum)	197 mm
M	Schürftiefe Max. (Planierschild unter Planum)	174 mm
N	Länge Laufwerk	1.220 mm
O	Schwenkwinkel Max. (Armsystem nach rechts)	56 °
P	Schwenkwinkel Max. (Armsystem nach links)	55 °
Q	Kettenbreite	180 mm
R	Auslegerschwenkradius Min. links	1.085 mm

Hinweis

Bitte beachten Sie, dass das Produktangebot landesspezifisch variieren kann. Unter Umständen sind die hier dargestellten Inhalte / Produkte in Ihrem Land nicht erhältlich. Genauere Informationen zur Motorleistung entnehmen Sie bitte der Betriebsanleitung; die tatsächlich abgegebene Leistung kann aufgrund spezifischer Betriebskonditionen variieren.

Änderungen und Irrtümer vorbehalten. Abbildungen ähnlich.

Copyright © 2018 Wacker Neuson SE.