



**WACKER  
NEUSON**  
*all it takes!*

## 8 03 dual power

Escavatori Cingolati Convenzionali Con Coda



### 1 escavatore, 2 motori: 803 dual power

Il dual power di Wacker Neuson rappresenta la soluzione innovativa per un motore ausiliario ad emissioni zero. Oltre al motore diesel integrato, quando necessario, è possibile collegare il gruppo elettro-idraulico HPU8 all'escavatore compatto 803. Dal punto di vista tecnico l'unità HPU8 è realizzata su misura per i requisiti dell'escavatore 803. In questo modo, quando necessario, è possibile utilizzare l'escavatore in modalità elettrica ad emissioni zero. Gestione semplice Il generatore è collegato al sottocarro attraverso Plug & Play – detto fatto.

- Due motori: Motore diesel e trasmissione elettro-idraulica
- Zero emissioni quando necessario Per le operazioni in interni ed in ambienti sensibili
- Prestazioni invariate con entrambi i motori, anche in modalità martello
- Mobilità senza limitazioni: Possibilità di rotazione a 360° con entrambi i motori
- Semplicità di gestione: Peso dell'escavatore, dimensioni e baricentro della macchina non soggetti a variazioni



#### risparmio sui costi di gestione:

la HPU8 risparmia carburante e aumenta il raggio d'azione



#### trasmissioni:

diesel ed elettro-idraulica



#### durata:

illimitata



Escavatore compatto 803

+



Dual power integrato nell'escavatore compatto

+



Gruppo elettro-idraulico HPU8

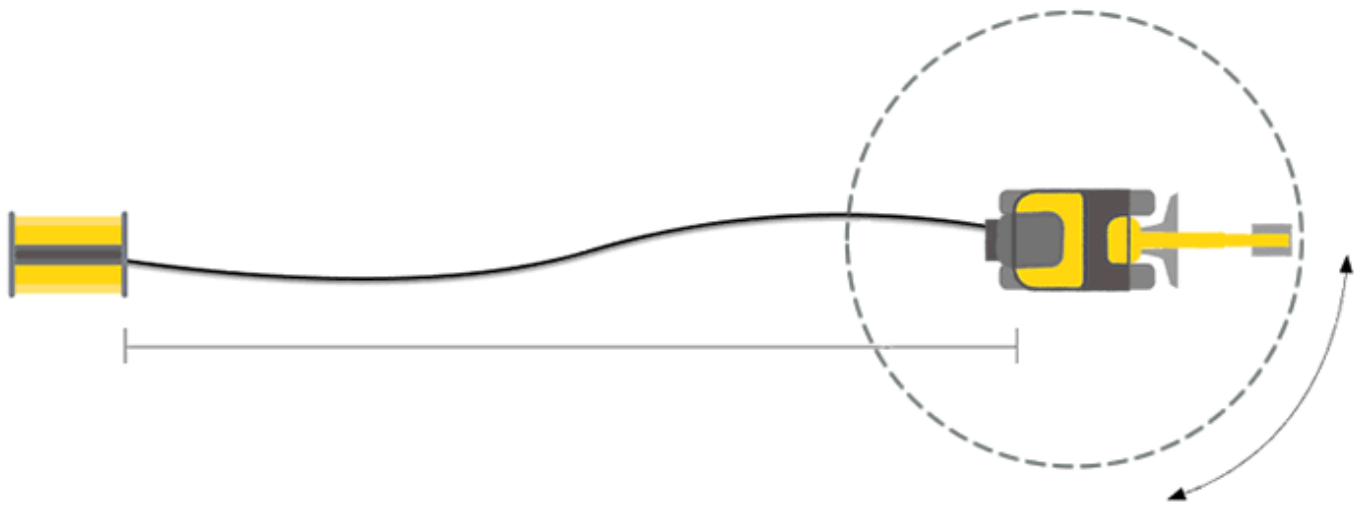
=

**dualpower**

Oltre al motore diesel disponibile, è possibile utilizzare l'escavatore compatto con un gruppo elettro-idraulico ad emissioni zero.



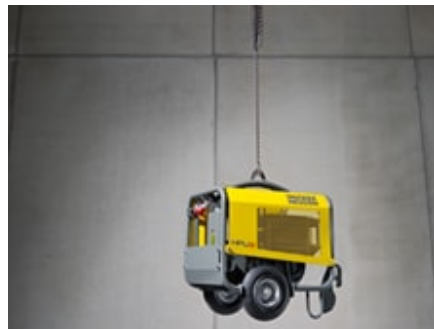
**WACKER  
NEUSON**  
*all it takes!*



**Collegamento con tubo flessibile da 12 m per una libertà di movimento illimitata dell'escavatore**



Praticità nelle operazioni di trasporto: sono presenti due aperture nella lama di rinterro, dove è possibile agganciare l'unità HPU8 per il trasporto.



Operazioni di carico semplificate: un solido anello di sollevamento per il carico con la gru è applicato alla lancia di collegamento.



Compattezza e praticità: le dimensioni di carico di 930 x 720 x 1.000 mm sono ideali. Inoltre, i quattro occhielli di attacco garantiscono operazioni di trasporto rapide.



**WACKER  
NEUSON**  
*all it takes!*



Design raffinato:

Sottocarro provvisto della semplice connessione Plug & Play. La staffa dell'anello di sollevamento viene utilizzata allo stesso tempo come lancia di connessione e guida per i tubi idraulici flessibili di HPU8. Con un numero limitato di interventi manuali, è possibile completare la disconnessione dal generatore e stabilire la connessione all'escavatore. Il posizionamento sul sottocarro rappresenta una libertà di movimento a 360° durante l'impiego dell'escavatore.



Alla fiera polacca Intermasz, il dual-power ha ricevuto, nel 2014, la "Medaglia d'oro MTP", che viene conferita ai prodotti particolarmente innovativi. L'escavatore 803 dual power ha vinto nel 2015, il premio "Innovation Award in Gold" alla fiera internazionale Intermat di Parigi, Francia. Sempre nel 2015, il dual-power ha ricevuto due premi alla fiera inglese Plantworx, incluso il primo premio nella categoria "Green".



## 8 03 dual power Specifiche tecniche

Escavatore 803 con dual power

### Dati d'esercizio

Peso di trasporto min.	955 kg
Peso d'esercizio	1.052 - 1.112 kg
Forza di strappo max.	4,5 kN
Forza di spunto max.	8,9 kN
Profondità di scavo mass.	1.763 mm
Altezza di scarico	2.012 - 2.035 mm
Raggio di scavo mass.	3.090 mm
Numero di giri della torretta	8 1/min
Lu x La x H	2.828 x 700 x 2.261 mm

### Dati del motore

Produttore del motore	Yanmar
Modello di motore	3TNV70
Motore	Motore diesel a 3 cilindri con raffreddamento a liquido
Cilindrata	854 cm <sup>3</sup>
Numero di giri	2.100 1/min
Potenza del motore A norma ISO	9,6 kW
Batteria	20 Ah
Capacità del serbatoio	7 l

### Impianto idraulico

Pompa di servizio	Pompe ad ingranaggi
Portata	10,7 l/min
Pressione d'esercizio Per gli impianti idraulici operativi e di marcia	170 bar
Pressione d'esercizio Meccanismo girevole	70 bar
Numero di giri Torretta girevole	8 1/min
Serbatoio idraulico	14 l

### Carrello d'atterraggio

Velocità di avanzamento	1,8 km/h
Larghezza dei pattini	180 mm
Distanza da terra	130 mm

### Lama

Larghezza min.	700 mm
Altezza	200 mm



Corsa Sopra basamento 197 mm

Corsa Sotto basamento 174 mm

**Emissioni acustiche**

Emissioni acustiche (LwA) a norma 2000/14/CE 93 dB(A)

Cabina - livello di pressione sonora LpA 77 dB(A)

Gruppo elettro-idraulico HPU8

7 kW

9 kW

**Dati d'esercizio**

**Dati del motore**

Motore	Motore elettrico trifase	3-Phasen-Elektromotor
Potenza del motore kW	7,5	9
Tensione V	400	480
Corrente in ingresso A	16	16
Frequenza Hz	50	60

**Impianto idraulico**

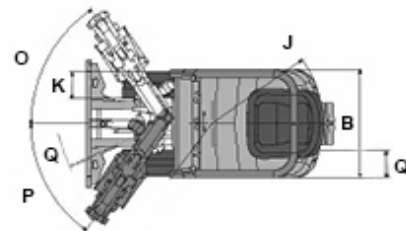
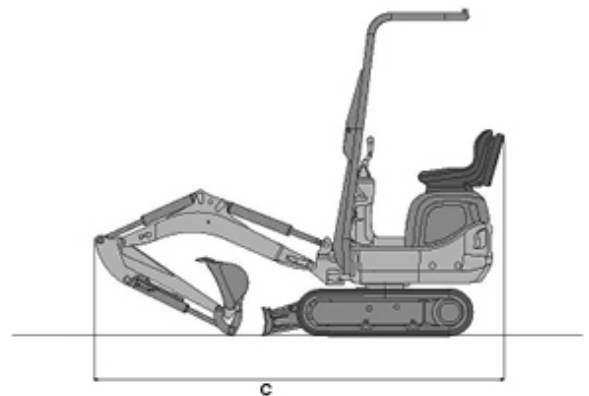
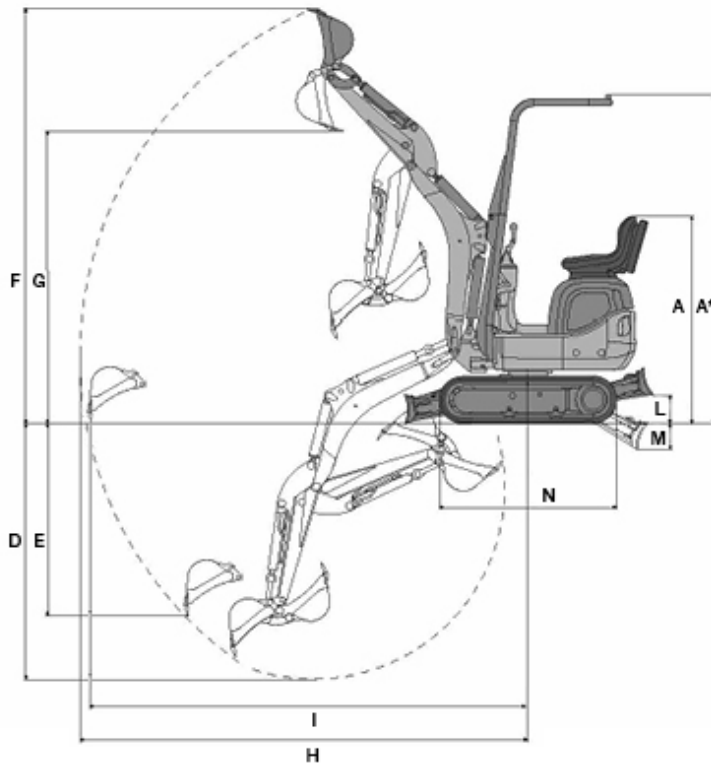
Portata l/min	20	20
Pressione d'esercizio bar	210	210
Serbatoio idraulico l	9,6	9,6
Tubo flessibile m	12	12

**Emissioni acustiche**

Emissioni acustiche (LwA) dB(A)	90,3	90,3
---------------------------------	------	------



## 8 03 dual power Dimensioni



A*	Altezza	2.261 mm
A	Altezza	1.427 mm
B	Larghezza Oberwagen	730 mm
B	Larghezza Laufwerk eingefahren	700 mm
B	Larghezza Laufwerk ausgefahren	860 mm
C	Lunghezza di trasporto (Arm gesenkt)	2.828 mm
D	Profondità di scavo mass.	1.763 mm
E	Profondità di scavo senkrecht	1.320 mm
F	Altezza di scavo Max.	2.863 mm



**WACKER  
NEUSON**  
*all it takes!*

G	Altezza di scarico mass.	2.012 mm
H	Raggio di scavo mass.	3.090 mm
I	Autonomia	3.028 mm
J	Raggio di rotazione posteriore	747 mm
K	Brandeggio del braccio	245 mm
K	Brandeggio del braccio	283 mm
L	Altezza della corsa	197 mm
M	Profondità di scavo	178 mm
N	Lunghezza	1.220 mm
O	Angolo di rotazione	56 °
P	Angolo di rotazione	55 °
R	Raggio di rotazione del braccio	1.085 mm

**Nota**

La disponibilità dei prodotti può variare da paese a paese. E' possibile che le informazioni / prodotti non siano disponibili nel vostro paese. Le informazioni più dettagliate sulla potenza del motore sono riportate nelle istruzioni per l'uso. La potenza in uscita effettiva può variare a seconda delle condizioni d'esercizio specifiche.

L'azienda si riserva il diritto di errori ed omissioni. Immagini simili.

Copyright © 2018 Wacker Neuson SE.