



4209
Prodotto



Maggiore altezza di sollevamento per compiti impegnativi

Il sollevatore telescopico 4209 si contraddistingue per la struttura massiccia e per la portata massima di 4,2 t nonché un'altezza di impilaggio di 9 m. Grazie alla lunga unità di carico, il sollevatore telescopico 4209 è la macchina ideale con il valore aggiunto dello sbraccio. La dotazione di serie del sollevatore telescopico Kramer è già molto ricca e comprende ad esempio, oltre al cambio ecospeed, anche la funzione Smart Driving.

- Il dispositivo di bloccaggio differenziale inseribile al 100 % è montato di serie e assicura che la macchina abbia la massima trazione in tutte le condizioni.
- Come freno a mano la macchina Kramer è dotata di freni a lamelle nell'assale anteriore e posteriore. Il freno di stazionamento viene attivato automaticamente all'arresto del motore e assicura un'elevata sicurezza.
- I tre diversi livelli di guida possono essere comandati in modo comodo e intuitivo con il joystick. Il design notturno del joystick multifunzione controllato elettronicamente con selettore della direzione di marcia integrato rende possibili senza problemi tutti i lavori al buio.
- In tutte le tre funzioni dell'unità di carico è integrata l'ammortizzazione a fine corsa che riduce al minimo le perdite di carico, ottimizza le sequenze di movimento e protegge la macchina.



KRAMER
on the safe side

- Il telaio resistente alla torsione nella struttura scatolata con supporto laterale del braccio telescopico assicura la massima durata della macchina.



4209 Specifiche tecniche

Dati d'esercizio

Carico utile mass.	4.200 kg
Altezza d'impilaggio mass.	8.750 mm
Carico utile alla mass. altezza d'impilaggio	4.200 kg
Carico utile con sbraccio massimo	1.500 kg
Altezza d'impilaggio con il mass. carico utile	8.750 mm
Raggio d'azione mass.	4.790 mm
Raggio di sterzata pneumatici	4.415 mm
Peso d'esercizio	10.500 kg
Angolo rotazione totale del portautensile	152 °

Dati del motore

Produttore del motore	Deutz
Tipo / Modello	TCD 3.6 / L4
Potenza del motore	100 kW
Norme di emissione fase	IV
Sistema post trattamento degli scarichi	DOC+SCR

Trasmissione della potenza

Trazione	ecospeed
Velocità di avanzamento (standard)	20 km/h
Velocità di avanzamento (Optional)	30 km/h
Velocità di avanzamento (Optional)	40 km/h
Blocco differenziale	100% inseribile nell'assale anteriore
Pneumatici standard	460/70R24 (profilo trazione)

Sistema idraulico di lavoro

Pompa di servizio	Pompa variabile Load Sensing
Portata mass. de la pompa (standard)	140 l/min
Pressione mass. de la pompa	215 bar

Capacità del riempimento

Serbatoio carburante	180 l
Serbatoio DEF	12 l
Serbatoio idraulico	100 l

Emissioni sonore

Valore misurato	104 dB(A)
Valore garantito	106 dB(A)



Livello del rumore all'orecchio del guidatore

76 dB(A)

Vibrazioni

Valore totale delle vibrazioni degli arti superiore del corpo

< 2,5 m/s² (<8.2 feet/s²)

Il massimo valore effettivo dell'accelerazione ponderata per il corpo

< 0,5 m/s² / 1,28 m/s² (1.64 feet/s² / 4.19 feet/s²)

Tutti i dati sono senza garanzia

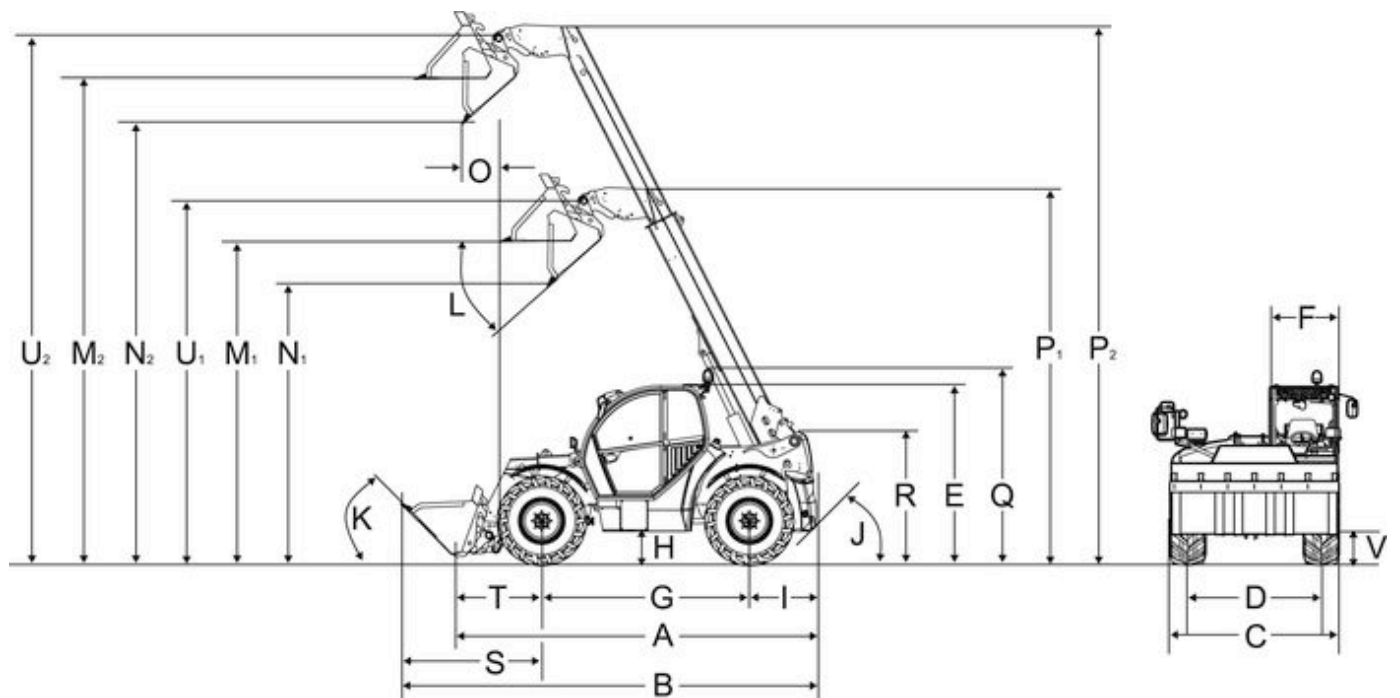
Emissioni acustiche: La misurazione viene effettuata in base ai requisiti indicati dalla normativa EN 1459 e dalla Direttiva 2000/14/CE. Area di misurazione: Superficie asfaltata.

Vibrazioni:

- Con compensazione idraulica del livello
- Indicare le incertezze di misura come in ISO/TR 25398:2006. Siete pregati di informare l'utente su eventuali pericoli causati dalle vibrazioni.
- Valore totale di vibrazioni degli arti superiori: su fondo sicuro e stabile con modalità di guida corrispondente
- Massimo valore effettivo dell'accelerazione soppesata per il corpo: impiego durante il recupero in condizioni ambientali difficili



4209 Dimensioni



A	Lunghezza totale	5.890 mm
B	Lunghezza totale con benna	6.690 mm
C	Larghezza totale senza attrezzo	2.500 mm
D1	Larghezza della traccia anteriore	1.995 mm
D2	Larghezza della traccia posteriore	2.065 mm
E	Altezza totale	2.570 mm
F	Larghezza della cabina	990 mm
G	Interasse centrale	3.150 mm
H	Altezza dal suolo sotto l'asse e l'ingranaggio	418 mm
I	Distanza dal centro de la ruota posteriore a posteriori	1.340 mm
J	Angolo posteriore di percorrenza	46 °
K	Angolo di ribaltamento	45 °
L	Angolo di scarico	41 °



M1	Altezza di carico - retrato	5.545 mm
M2	Altezza di carico - esteso	8.498 mm
N1	Altezza di scarico - retrato	5.015 mm
N2	Altezza di scarico - esteso	7.997 mm
O	Distanza di scarico - esteso	63 mm
P1	Lunghezza	6.277 mm
P2	Lunghezza	9.243 mm
Q	Altezza totale con faro rotante	2.740 mm
R	Altezza totale del stoccaggio del braccio telescopico	1.935 mm
S	Distanza dal centro della ruota anteriore al bordo anteriore della benna	2.400 mm
T	La distanza dal centro del cuscinetto della ruota anteriore al cornice cambio rapido	1.310 mm
U1	Centro di rotazione della benna - retrato	6.116 mm
U2	Centro di rotazione della benna - esteso	9.083 mm
V	Posizione di trasporto con attrezzo	250 mm
-	Raggio di sterzata del bordo esterno delle ruote	4.415 mm
-	Altezza dell'entrata, pavimento della cabina	975 mm
-	Raggio di sterzata del bordo esterno della benna	5.650 mm

Nota

La disponibilità dei prodotti può variare da paese a paese. E' possibile che le informazioni / prodotti non siano disponibili nel vostro paese. Le informazioni più dettagliate sulla potenza del motore sono riportate nelle istruzioni per l'uso. La potenza in uscita effettiva può variare a seconda delle condizioni d'esercizio specifiche.

L'azienda si riserva il diritto di errori ed omissioni. Immagini simili.

Copyright © 2018 Kramer-Werke GmbH.