



KRAMER
on the safe side

4007
Prodotto



Il potente multitalento

Il caricatore telescopico Kramer 4007 convince con una portata massima di 4 t e un'altezza di sollevamento di 7 m. Tutte le operazioni di carico vengono eseguite senza problemi da questo sollevatore telescopico Kramer grazie alla trazione idrostatica. La cabina ha una disposizione estremamente funzionale e comprende numerose funzioni che consentono un uso intuitivo del 4007 e offrono un ottimale comfort di guida.

- Il cambio rapido degli attrezzi non è un problema grazie alla piastra di cambio rapido Kramer e allo scarico della pressione del 3° circuito idraulico. Con la visuale panoramica a 360° della cabina, l'unità di carico è sempre sotto controllo.
- La facilità d'uso della macchina si nota anche durante la manutenzione: il cofano motore ha un'apertura particolarmente ampia ed è possibile controllare l'olio idraulico e l'acqua di raffreddamento attraverso le spie di controllo.
- La trasmissione ecospeed unisce i vantaggi della sensibilità di una trazione idrostatica con le maggiori forze di trazione e spinta di un trasformatore di coppia.
- Il potente motore Deutz da 100 kW/136 CV offre una sufficiente riserva per tutte le attività da svolgere nei cantieri più diversi e altri campi di impiego.
- Il 4007 è dotato di serie del sistema di assistenza alla guida Smart Handling. Con le tre diverse modalità supporta l'operatore con



KRAMER
on the safe side

un comando economico, sicuro e comodo della macchina e degli attrezzi.



4007 Specifiche tecniche

Dati d'esercizio

Carico utile mass.	4.000 kg
Altezza d'impilaggio mass.	7.000 mm
Carico utile alla mass. altezza d'impilaggio	2.400 kg
Carico utile con sbraccio massimo	1.500 kg
Altezza d'impilaggio con il mass. carico utile	4.500 mm
Raggio d'azione con il mass. carico utile	1.750 mm
Raggio d'azione mass.	3.760 mm
Raggio di sterzata pneumatici	3.840 mm
Peso d'esercizio	7.850 kg

Dati del motore

Produttore del motore	Deutz
Tipo / Modello	TCD 3.6 / L4
Potenza del motore	100 kW
Norme di emissione fase	IV
Sistema post trattamento degli scarichi	DOC + SCR

Trasmissione della potenza

Trazione	Idrostatato
Velocità di avanzamento (standard)	20 km/h
Velocità di avanzamento (optional)	30 km/h
Velocità di avanzamento (optional)	40 km/h
Blocco differenziale	Differenziale autobloccante assale anteriore
Pneumatici standard	405/70-24 (profilo trazione)

Sistema idraulico di lavoro

Pompa di servizio	Pompa variabile Load Sensing
Portata mass. de la pompa	140 l/min
Pressione mass. de la pompa	260 bar

Capacità del riempimento

Serbatoio carburante	100 l
Serbatoio DEF	9,5 l
Serbatoio idraulico	100 l

Emissioni sonore

Valore misurato	104 dB(A)
Valore garantito	106 dB(A)



Livello del rumore all'orecchio del guidatore

76 dB(A)

Vibrazioni

Valore totale delle vibrazioni degli arti superiore del corpo

< 2,5 m/s² (<8.2 feet/s²)

Il massimo valore effettivo dell'accelerazione ponderata per il corpo

< 0,5 m/s² / 1,28 m/s² (1.64 feet/s² / 4.19 feet/s²)

Tutti i dati sono senza garanzia

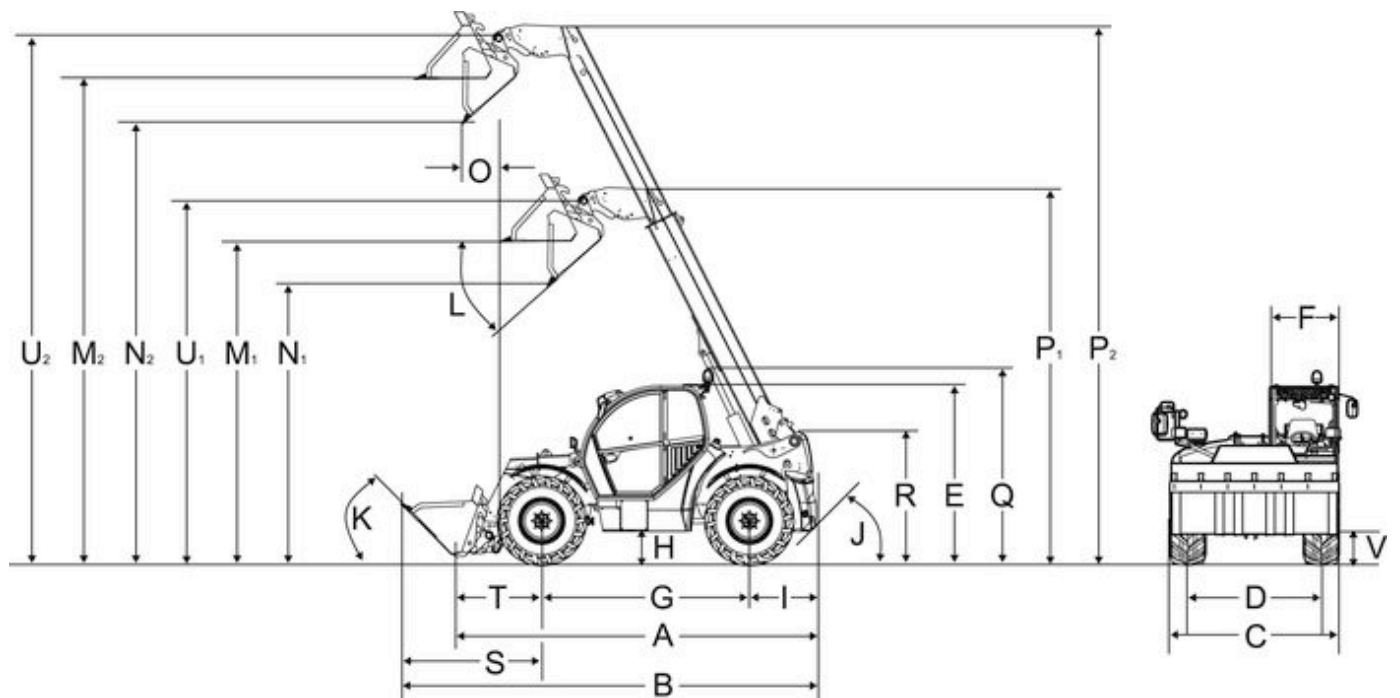
Emissioni acustiche: La misurazione viene effettuata in base ai requisiti indicati dalla normativa EN 1459 e dalla Direttiva 2000/14/CE. Area di misurazione: Superficie asfaltata.

Vibrazioni:

- Con compensazione idraulica del livello
- Indicare le incertezze di misura come in ISO/TR 25398:2006. Siete pregati di informare l'operatore/l'operatrice su eventuali pericoli causati dalle vibrazioni.
- Valore totale di vibrazioni degli arti superiori: su fondo sicuro e stabile con modalità di guida corrispondente
- Massimo valore effettivo dell'accelerazione soppesata per il corpo: impiego durante il recupero in condizioni ambientali difficili



4007 Dimensioni



A	Lunghezza totale	4.880 mm
B	Lunghezza totale con benna	5.600 mm
C	Larghezza totale senza attrezzo	2.285 mm
D1	Larghezza della traccia anteriore	1.880 mm
D2	Larghezza della traccia posteriore	1.880 mm
E	Altezza totale	2.310 mm
F	Larghezza della cabina	990 mm
G	Interasse centrale	2.850 mm
H	Altezza dal suolo sotto l'asse e l'ingranaggio	415 mm
I	Distanza dal centro de la ruota posteriore a posteriori	830 mm
J	Angolo posteriore di percorrenza	60 °
K	Angolo di ribaltamento	49 °
L	Angolo di scarico	41 °



M1	Altezza di carico - retrato	4.520 mm
M2	Altezza di carico - esteso	6.820 mm
N1	Altezza di scarico - retrato	4.030 mm
N2	Altezza di scarico - esteso	6.330 mm
O	Distanza di scarico - esteso	110 mm
P1	Lunghezza	5.255 mm
P2	Lunghezza	7.820 mm
Q	Altezza totale con faro rotante	2.540 mm
R	Altezza totale del stoccaggio del braccio telescopico	1.600 mm
S	Distanza dal centro della ruota anteriore al bordo anteriore della benna	1.920 mm
T	La distanza dal centro del cuscinetto della ruota anteriore al cornice cambio rapido	1.200 mm
U1	Centro di rotazione della benna - retrato	5.035 mm
U2	Centro di rotazione della benna - esteso	7.335 mm
V	Posizione di trasporto con attrezzo	250 mm
	Raggio di sterzata del bordo esterno delle ruote	3.840 mm
	Altezza dell'entrata, pavimento della cabina	720 mm
	Raggio di sterzata del bordo esterno della benna	5.000 mm

Nota

La disponibilità dei prodotti può variare da paese a paese. E' possibile che le informazioni / prodotti non siano disponibili nel vostro paese. Le informazioni più dettagliate sulla potenza del motore sono riportate nelle istruzioni per l'uso. La potenza in uscita effettiva può variare a seconda delle condizioni d'esercizio specifiche.

L'azienda si riserva il diritto di errori ed omissioni. Immagini simili.

Copyright © 2018 Kramer-Werke GmbH.