



3507
Produkt



Starke Leistung im kompakten Format

Der Kramer Teleskoplader 3507 ist der ideale Teleskoplader für vielfältige Einsätze. Der Teleskoplader ist kompakt gebaut, hat eine niedrige Bauhöhe und einen kleinen Wenderadius. Trotz seiner Maße ist er dank der Stapelhöhe von 7m und den 3,5t Nutzlast unterschiedlich einsetzbar. Für maximale Wirtschaftlichkeit sorgen beim Teleskoplader 3507 der stufenlose Fahrtrieb bis maximal 40km/h, die 140l/min Load Sensing Arbeitshydraulik und intelligente Fahrassistenzsysteme. Die ergonomische und funktionale Kabine sorgt für stressfreies Arbeiten in diesem Teleskoplader.

- Für Routine geschaffen: Der optimale Aufbau der Ladeanlage sorgt für beste Sichtverhältnisse auf die Anbaugeräte und die Schnellwechsellatte
- Rundumsicht: Die geräumige Kabine mit einer Fensterfläche von 3,6m² ermöglicht eine perfekte Übersicht zu allen Seiten
- Überladehöhe: Die teleskopierbare Ladeanlage ermöglicht eine Stapelhöhe von 7m
- Ladeanlage: Die Z-Kinematik der Teleskoplader Ladeanlage sorgt für hohe Reißkräfte und macht ein schnelles Auskippen möglich
- Bedienkonzept: Das Kramer Bedienkonzept ermöglicht mit Hilfe des All-in-one-Joystick eine intuitive Bedienung aller Funktionen



3507 Technische Daten

Betriebsdaten

Max. Nutzlast (LSP 500 mm)	3.500 kg
Max. Stapelhöhe	7.000 mm
Nutzlast bei max. Stapelhöhe	2.200 kg
Nutzlast bei max. Reichweite	1.200 kg
Stapelhöhe bei max. Nutzlast	5.220 mm
Reichweite bei max. Nutzlast	1.680 mm
Max. Reichweite	3.760 mm
Betriebsgewicht	7.620 kg
Gesamtschwenkwinkel des Werkzeugträgers	155 °
Schaufelinhalt	1 m ³

Motordaten

Motorhersteller	Deutz
Typ / Bauart	TCD 3.6 / L4
Motorleistung	100 kW
Abgasstufe	IV
Abgasnachbehandlung	DOC+SCR (DPF optional)

Kraftübertragung

Fahrtrieb	Hydrostat
Fahrgeschwindigkeit (Serie)	20 km/h
Fahrgeschwindigkeit (Option)	30 km/h
Fahrgeschwindigkeit (Option)	40 km/h
Differentialsperre	Selbstsperrdifferential 45% in der Vorderachse
Standardbereifung	405/70-24

Arbeitshydraulik

Arbeitspumpe	Load Sensing Axialkolbenpumpe
Max. Fördermenge Pumpe	140 l/min
Max. Druck (Pumpe)	260 bar

Füllmengen

Kraftstofftank	100 l
DEF Tank	9,5 l
Hydrauliktank	100 l

Geräuschemissionen

Gemessener Wert	105 dB(A)
-----------------	-----------



Garantierter Wert	106 dB(A)
Geräuschpegel am Fahrerohr	78 dB(A)
Vibrationen	
Schwingungsgesamtwert der oberen Körpergliedmaße	< 2,5 m/s ²
Höchster Effektivwert der gewichteten Beschleunigung für den Körper	< 0,5 m/s ²

Weitere technische Daten finden Sie in der ausführlichen Broschüre im Bereich Infomaterial

Alle Angaben ohne Gewähr.

Geräuschemissionen: Die Messung erfolgt nach den Anforderungen der Norm EN 1459 und der Richtlinie 2000/14/EG. Messplatz: Asphaltierte Oberfläche.

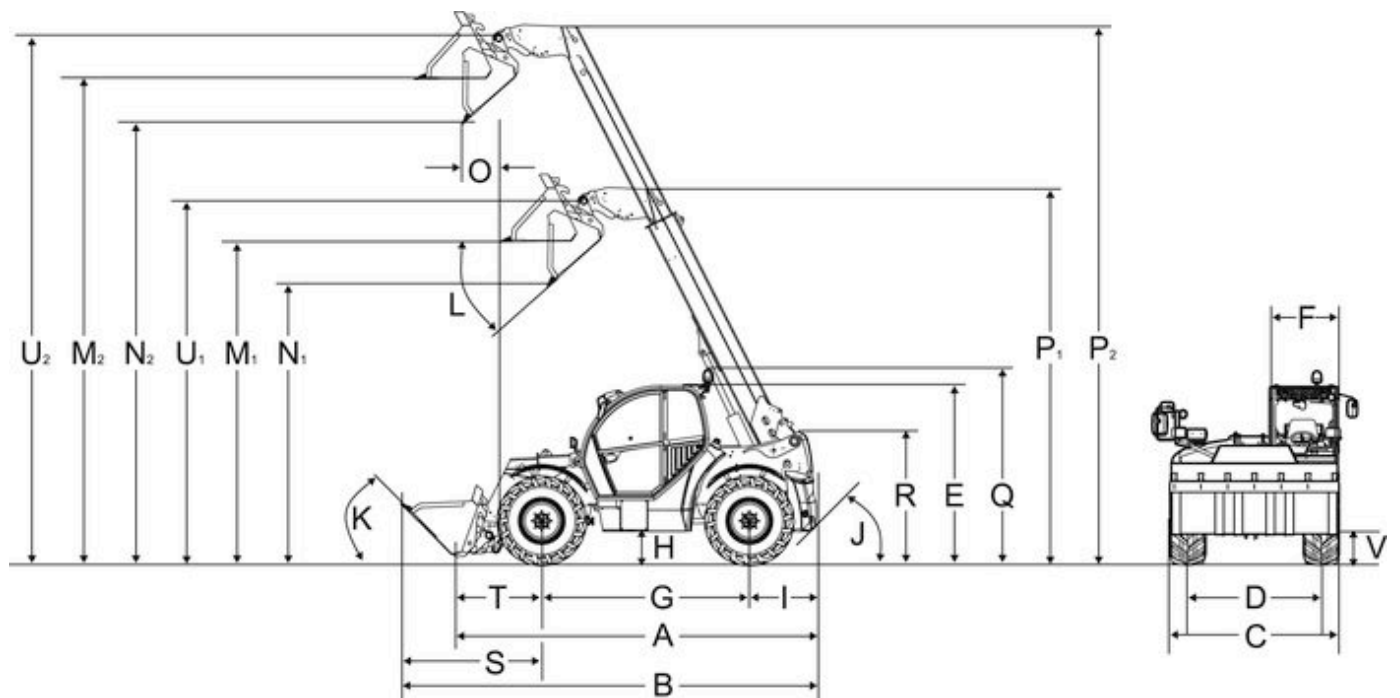
Vibrationen: Messunsicherheiten wie in ISO/TR 25398:2006 angegeben. Bitte unterweisen bzw. informieren Sie den Bediener/die Bedienerin über mögliche Gefahren durch Vibrationen.

Vibrationen: Schwingungsgesamtwert der oberen Körpergliedmaße :auf ebenem und befestigten Untergrund bei entsprechender Fahrweise

Vibrationen: Höchster Effektivwert der gewichteten Beschleunigung für den Körper: Einsatz in der Gewinnung unter harten Umweltbedingungen



3507 Abmessungen



A	Gesamtlänge	4.880 mm
B	Gesamtlänge mit Schaufel	5.600 mm
C	Gesamtbreite ohne Anbaugerät	2.285 mm
D1	Spur vorne	1.880 mm
D2	Spur hinten	1.880 mm
E	Gesamthöhe	2.310 mm
F	Kabinenbreite	990 mm
G	Radstand mittig	2.850 mm
H	Bodenfreiheit unter Achse und Getriebe, Wattiefe	415 mm
I	Abstand Mitte Hinterrad zum Heck	830 mm
J	Hinterer Anfahrwinkel	45 °
K	Einkippwinkel	49 °
L	Auskippwinkel	41 °



M1	Überladehöhe - eingefahren	4.520 mm
M2	Überladehöhe - ausgefahren	6.820 mm
N1	Ausschütthöhe - eingefahren	4.030 mm
N2	Ausschütthöhe - ausgefahren	6.330 mm
O	Schüttweite - ausgefahren	110 mm
P1	Länge	5.255 mm
P2	Länge	7.820 mm
Q	Gesamthöhe mit Rundumkennleuchte	2.540 mm
R	Gesamthöhe Teleskoparm-Lagerung im Rahmen	1.600 mm
S	Abstand Mitte Vorderrad zur Schaufelvorderkante	1.920 mm
T	Abstand Mitte Vorderrad-Lagerung Schnellwechselrahmen	1.200 mm
U1	Schaufeldrehpunkt - eingefahren	5.035 mm
U2	Schaufeldrehpunkt - ausgefahren	7.335 mm
V	Transportstellung mit Anbaugerät	250 mm
-	Wenderadius Außenkante Räder	3.840 mm
-	Einstiegshöhe, Kabinenboden	720 mm
-	Wenderadius Außenkante Schaufel	5.000 mm

Alle Angaben ohne Gewähr.

Maschinenmaße können je nach Bereifung variieren.

„Gesamtlänge“ und „Abstand Mitte Hinterrad zum Heck“:

- mit Hitch-Kupplung + 70 mm (KT276); + 320 mm (KT306,KT356, KT307, KT357, KT447, KT507, KT557); + 154 mm (KT559)
- mit höhenverstellbarer Anhängerkupplung + 320 mm (KT306,KT356, KT307, KT357, KT447, KT507, KT557)
- mit fester Anhängerkupplung + 200 mm (KT306,KT356, KT307, KT357, KT447, KT507, KT557)

„Gesamtbreite ohne Schaufel“ abhängig von der Bereifung, mit eingeklappten Spiegeln

„Hinterer Anfahrwinkel (Böschungswinkel)“ mit Hitch-Anhängerkupplung 51° (KT276); 32° (KT306, KT356, KT307, KT357)



KRAMER
on the safe side

Hinweis

Bitte beachten Sie, dass das Produktangebot landesspezifisch variieren kann. Unter Umständen sind die hier dargestellten Inhalte / Produkte in Ihrem Land nicht erhältlich. Genauere Informationen zur Motorleistung entnehmen Sie bitte der Betriebsanleitung; die tatsächlich abgegebene Leistung kann aufgrund spezifischer Betriebskonditionen variieren.

Änderungen und Irrtümer vorbehalten. Abbildungen ähnlich.

Copyright © 2018 Kramer-Werke GmbH.