



2706  
Produkt



### Effiziente Kompaktheit

Der kompakteste Kramer Teleskoplader 2706 verfügt über eine Hubkraft von 2,7 t und eine Stapelhöhe von 6 m. Der Teleskoplader wird von einem Stufe III-B Kohler Motor mit 75PS angetrieben. Dieser arbeitet standardmäßig mit DOC (Dieseloxidationskatalysator) oder optional mit DPF (Dieselpartikelfilter) wodurch die Maschine kraftstoffsparend und kraftvoll agiert. Der elektronisch vorgesteuerte Joystick realisiert schnelle Ladespiele, da verschiedenen Bewegungen gleichzeitig durchgeführt werden können.

- Hubkraft: 2,7 t Nutzlast und eine Stapelhöhe von 6 m
- Sparsamer Verbrauch und ein hohes Drehmoment nur mit DOC (75 PS, Abgasstufe IIIB)
- Kramer Schnellwechselplatte: Die robuste Bauweise ermöglicht zügiges Wechseln von Werkzeugen innerhalb weniger Sekunden
- Kompaktheit: Kompakte Maße ermöglichen effizientes Arbeiten in platzbeengten Umgebungen wie z.B. Tiefgaragen
- Bedienkonzept: Das Kramer Bedienkonzept ermöglicht mit Hilfe des elektronisch vorgesteuerten All-in-one-Joystick eine intuitive Bedienung aller Funktionen



## 2706 Technische Daten

<b>Betriebsdaten</b>	
Max. Nutzlast	2.700 kg
Betriebsgewicht	5.000 kg
Schaufelinhalt	0,85 m <sup>3</sup>
Hubhöhe	5.730 mm
Wenderadius	3.670 mm
Lenkeinschlag	2x38 °
<b>Motordaten</b>	
Motorhersteller	Kohler
Typ / Bauart	KDI 2504 TCR
Motorleistung	55,4 kW
Abgasstufe	IIIB
<b>Kraftübertragung</b>	
Fahrtrieb	hydrostatisch
Fahrgeschwindigkeit (max.)	20 km/h
Fahrgeschwindigkeit (optional)	30 km/h
Differentialsperre	100% VA zuschaltbar
Betriebsbremse	hydraulische Scheibenbremse
Standardbereifung	12.5-18 MPT01
<b>Arbeitshydraulik</b>	
Max. Fördermenge Pumpe	90 l/min
Max. Druck (Pumpe)	240 bar
<b>Füllmengen</b>	
Kraftstofftank	100 l
Hydrauliktank	75 l
<b>Geräuschemissionen</b>	
Gemessener Wert	103 dB(A)
Garantierter Wert	104 dB(A)
Geräuschpegel am Fahrerohr	80 dB(A)
<b>Vibrationen</b>	
Schwingungsgesamtwert der oberen Körpergliedmaße	< 2,5 m/s <sup>2</sup> (< 8.2 feet/s <sup>2</sup> )
Höchster Effektivwert der gewichteten Beschleunigung für den Körper	- < 0,5 m/s <sup>2</sup> (< 1.64 feet/s <sup>2</sup> )

Alle Angaben ohne Gewähr.

Geräuschemissionen: Die Messung erfolgt nach den Anforderungen der Norm EN 1459 und der Richtlinie 2000/14/EG. Messplatz: Asphaltierte Oberfläche.

Vibrationen: Messunsicherheiten wie in ISO/TR 25398:2006 angegeben. Bitte unterweisen bzw. informieren Sie den Bediener/die Bedienerin über mögliche Gefahren durch



**KRAMER**  
*on the safe side*

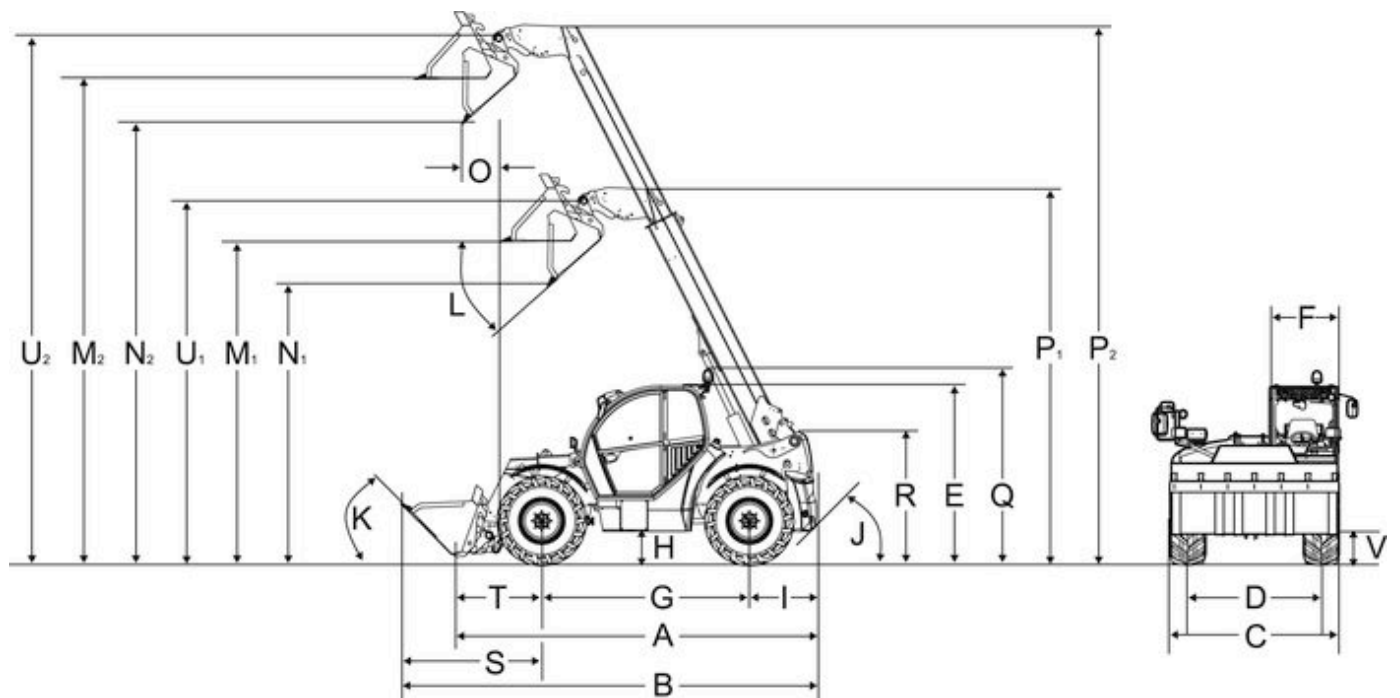
Vibrationen.

Vibrationen: Schwingungsgesamtwert der oberen Körpergliedmaße :auf ebenem und befestigten Untergrund bei entsprechender Fahrweise

Vibrationen: Höchster Effektivwert der gewichteten Beschleunigung für den Körper: Einsatz in der Gewinnung unter harten Umweltbedingungen



## 2706 Abmessungen



A	Gesamtlänge	4.400 mm
B	Gesamtlänge mit Schaufel	5.000 mm
C	Gesamtbreite ohne Anbaugerät	1.960 mm
D	Spur vorne	1.660 mm
D	Spur hinten	1.660 mm
E	Gesamthöhe	1.980 mm
F	Kabinenbreite	825 mm
G	Radstand mittig	2.650 mm
H	Bodenfreiheit unter Achse und Getriebe, Watttiefe	302 mm
J	Hinterer Anfahrwinkel	76 °
I	Abstand Mitte Hinterrad zum Heck	720 mm
K	Einkippwinkel	45 °
L	Auskippwinkel	22 °



M1	Überladehöhe - eingefahren	3.730 mm
M2	Überladehöhe - ausgefahren	5.600 mm
N1	Ausschütthöhe - eingefahren	3.450 mm
N2	Ausschütthöhe - ausgefahren	5.280 mm
O	Schüttweite - ausgefahren	680 mm
P1	Länge	4.420 mm
P2	Länge	6.260 mm
Q	Gesamthöhe mit Rundumkennleuchte	2.210 mm
R	Gesamthöhe Teleskoparm-Lagerung im Rahmen	1.415 mm
S	Abstand Mitte Vorderrad zur Schaufelvorderkante	1.840 mm
T	Abstand Mitte Vorderrad-Lagerung Schnellwechselrahmen	1.840 mm
U1	Schaufeldrehpunkt - eingefahren	4.240 mm
U2	Schaufeldrehpunkt - ausgefahren	6.080 mm
V	Transportstellung mit Anbaugerät	175 mm
-	Wenderadius Außenkante Räder	3.670 mm
-	Einstiegshöhe, Kabinenboden	360 mm
-	Wenderadius Außenkante Schaufel	4.500 mm

Alle Angaben ohne Gewähr.

Maschinenmaße können je nach Bereifung variieren.

„Gesamtlänge“ und „Abstand Mitte Hinterrad zum Heck“:

- mit Hitch-Kupplung + 70 mm (KT276); + 320 mm (KT306,KT356, KT307, KT357, KT447, KT507, KT557); + 154 mm (KT559)
- mit höhenverstellbarer Anhängerkupplung + 320 mm (KT306,KT356, KT307, KT357, KT447, KT507, KT557)
- mit fester Anhängerkupplung + 200 mm (KT306,KT356, KT307, KT357, KT447, KT507, KT557)

„Gesamtbreite ohne Schaufel“ abhängig von der Bereifung, mit eingeklappten Spiegeln

„Hinterer Anfahrwinkel (Böschungswinkel)“ mit Hitch-Anhängerkupplung 51° (KT276); 32° (KT306, KT356, KT307, KT357)



**KRAMER**  
*on the safe side*

#### Hinweis

Bitte beachten Sie, dass das Produktangebot landesspezifisch variieren kann. Unter Umständen sind die hier dargestellten Inhalte / Produkte in Ihrem Land nicht erhältlich. Genauere Informationen zur Motorleistung entnehmen Sie bitte der Betriebsanleitung; die tatsächlich abgegebene Leistung kann aufgrund spezifischer Betriebskonditionen variieren.

Änderungen und Irrtümer vorbehalten. Abbildungen ähnlich.

Copyright © 2018 Kramer-Werke GmbH.