



Il più compatto sollevatore telescopico Kramer

Con le sue dimensioni ultracompatte, il modello 1445 di Kramer si adatta ad un vasto spettro di applicazioni in tutti i settori. I dati relativi alla potenza sono impressionanti nonostante le piccole dimensioni: il carico utile di accatastamento sulla forca per pallet è di 1.450 chilogrammi e l'altezza di sollevamento è di 4,50 metri. Anche durante la movimentazione di merci pesanti, c'è riserva sufficiente per lavorare con un'ampia autonomia. L'efficiente macchina convince per la sua trazione integrale dinamica, l'elevato carico utile, l'imbattibile manovrabilità ed il peso operativo minimo.

- Offerta varia di opzioni: l'idraulica di lavoro Powerflow garantisce cicli di lavoro rapidi, il sistema di aria condizionata fornisce il comfort necessario e le tre modalità di sterzata assicurano agilità durante la guida.
- Elevata maneggevolezza grazie alle sue dimensioni ultracompatte, il 1445 può affrontare anche gli spazi angusti.
- Fari di lavoro a LED: I fari anteriori e posteriori nonché sul braccio telescopico offrono all'operatore una visuale ottimale.
- Cabina comoda: design moderno e visuale ottimizzata, comandi disposti in modo ergonomico e vibrazioni ridotte.

- Freno di stazionamento elettrico con funzione Hill-Hold per maggiore comfort e sicurezza.

1445 Specifiche tecniche

Dati d'esercizio

Altezza d'impilaggio mass.	4.301 mm
Carico utile mass.	1.450 kg
Carico utile alla mass. altezza d'impilaggio	1.450 kg
Altezza d'impilaggio con il mass. carico utile	4.301 mm
Raggio d'azione mass.	2.289 mm
Peso d'esercizio	3.000 kg

Dati del motore

Produttore del motore	Yanmar
Tipo / Modello	8TNV80FT (Serie) 3TNV86CHT (Opzione)
Potenza del motore	18,4 kW
Potenza del motore	19 kW
Norme di emissione fase	V
Sistema post trattamento degli scarichi (optional)	DOC + DPF

Trasmissione della potenza

Trazione	Idrostatato
Freno di servizio	Freno a disco idraulico a pedale

Sistema idraulico di lavoro

Pompa di servizio	Pompa ad ingranaggi
Portata mass. de la pompa	36 l/min
Pressione mass. de la pompa	220 bar

Capacità del riempimento

Serbatoio carburante	33 l
Serbatoio idraulico	36 l

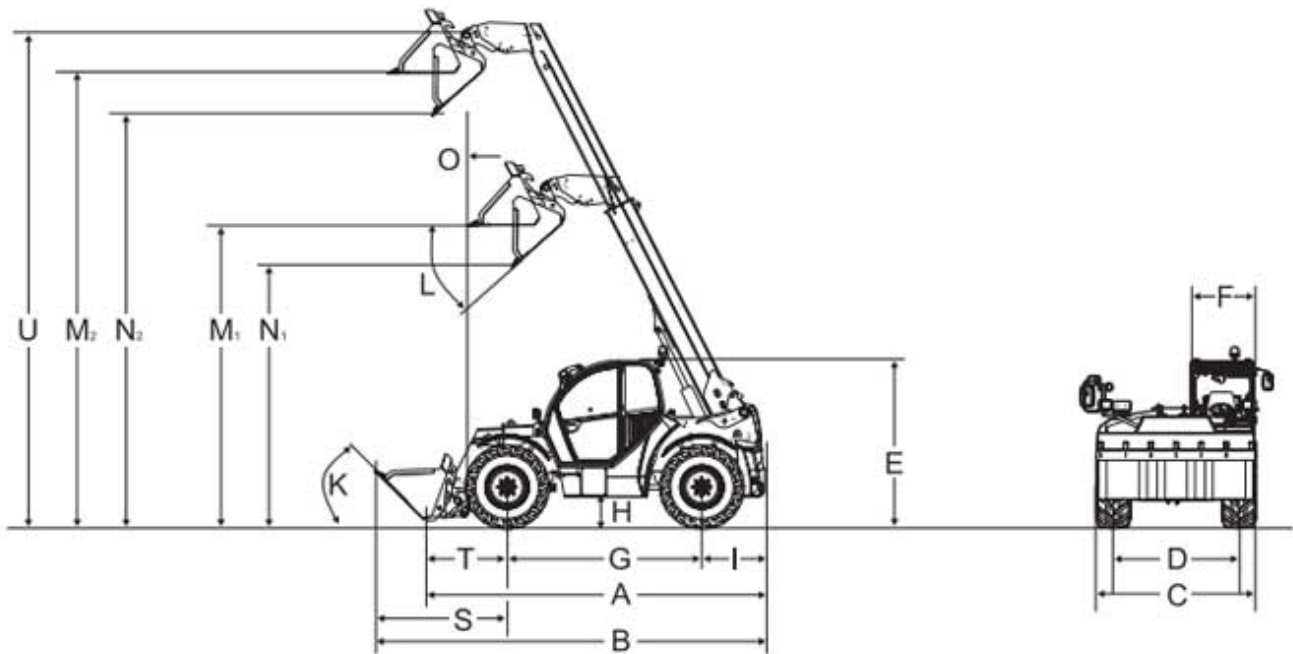
Emissioni sonore

Valore misurato	99,5 dB(A)
Valore garantito	101 dB(A)
Livello del rumore all'orecchio del guidatore	84 dB(A)

Vibrazioni

Valore totale delle vibrazioni degli arti superiore del corpo	< 2,5 m/s ² (<8.2 feet/s ²)
Il massimo valore effettivo dell'accelerazione ponderata per il corpo	< 0,5 m/s ² (< 1.64 feet/s ²)**** < 1,28 m/s ² (< 4.19 feet/s ²)*****

1445 Dimensioni



A	Lunghezza totale	2.977 mm
B	Lunghezza totale con benna	3.944 mm
C	Larghezza totale senza attrezzo	1.564 mm
E	Altezza totale	1.995 mm
F	Larghezza della cabina	655 mm
G	Interasse centrale	1.922 mm
H	Altezza dal suolo sotto l'asse e l'ingranaggio	294 mm
K	Angolo di ribaltamento	44 °
L	Angolo di scarico	31 °
M1	Altezza di carico - retratto	2.949 mm
M2	Altezza di carico - esteso	4.163 mm
N1	Altezza di scarico - retratto	2.352 mm
N2	Altezza di scarico - esteso	3.566 mm
O	Distanza di scarico - esteso	476 mm
S	Distanza dal centro della ruota anteriore al bordo anteriore della benna	1.595 mm
T	La distanza dal centro del cuscinetto della ruota anteriore al cornice cambio rapido	450 mm
	Raggio di sterzata del bordo esterno delle ruote	2.695 mm
	Altezza dell'entrata, pavimento della cabina	420 mm
	Raggio di sterzata del bordo esterno della benna	3.550 mm

Nota: La disponibilità dei prodotti può variare da paese a paese. E' possibile che le informazioni / prodotti non siano disponibili nel vostro paese. Le informazioni più dettagliate sulla potenza del motore sono riportate nelle istruzioni per l'uso. La potenza in uscita effettiva può variare a seconda delle condizioni d'esercizio specifiche. L'azienda si riserva il diritto di errori ed omissioni. Immagini simili.
Copyright © 2022 Kramer-Werke GmbH.