



Der kompakteste Kramer Teleskoplader

Mit seinen ultrakompakten Abmessungen ermöglicht der 1445 von Kramer ein breites Anwendungsspektrum in allen Branchen. Die Leistungsdaten sind trotz der geringen Maße beeindruckend: Die Stapelnutzlast auf der Palettengabel beträgt 1.450 Kilogramm, die Hubhöhe 4,50 Meter. Auch beim Handling von schweren Gütern gibt es damit ausreichend Reserve, um mit großer Reichweite zu arbeiten. Die effiziente Maschine überzeugt durch ihren dynamischen Allradantrieb, ihre hohe Nutzlast, die unschlagbare Wendigkeit und das geringe Einsatzgewicht.

- Vielfältiges Optionsangebot: Die Powerflow Arbeitshydraulik sorgt für schnelle Arbeitsspiele, die Klimaanlage für den nötigen Komfort und die drei Lenkarten für Agilität beim Fahren.
- Hohe Wendigkeit: Durch die ultrakompakten Abmessungen kommt der 1445 auch mit beengten Platzverhältnissen bestens zurecht.
- LED-Arbeitsscheinwerfer: Die Scheinwerfer bieten vorne und hinten sowie am Teleskoparm eine optimale Sicht für die Fahrer.
- Komfortable Kabine: Modernes Design und optimierte Sicht, sowie ergonomisch angeordnete Bedienelemente und geringe Vibrationen.
- Elektrische Parkbremse mit Hill-hold-Funktion für

mehr Komfort und Sicherheit.

1445 Technische Daten

Betriebsdaten

Max. Stapelhöhe	4.301 mm
Max. Nutzlast	1.450 kg
Nutzlast bei max. Stapelhöhe	1.450 kg
Stapelhöhe bei max. Nutzlast	4.301 mm
Max. Reichweite	2.289 mm
Betriebsgewicht	3.000 kg

Motordaten

Motorhersteller	Yanmar
Typ / Bauart	8TNV80FT (Serie) 3TNV86CHT (Option)
Motorleistung	18,4 kW
Motorleistung	19 kW
Abgasstufe	V
Abgasnachbehandlung (Option)	DOC + DPF

Kraftübertragung

Fahrertrieb	Hydrostat
Betriebsbremse	Fußbetätigte hydraulische Scheibenbremse

Arbeitshydraulik

Arbeitspumpe	Zahnradpumpe
Max. Fördermenge Pumpe	36 l/min
Max. Druck (Pumpe)	220 bar

Füllmengen

Kraftstofftank	33 l
Hydrauliktank	36 l

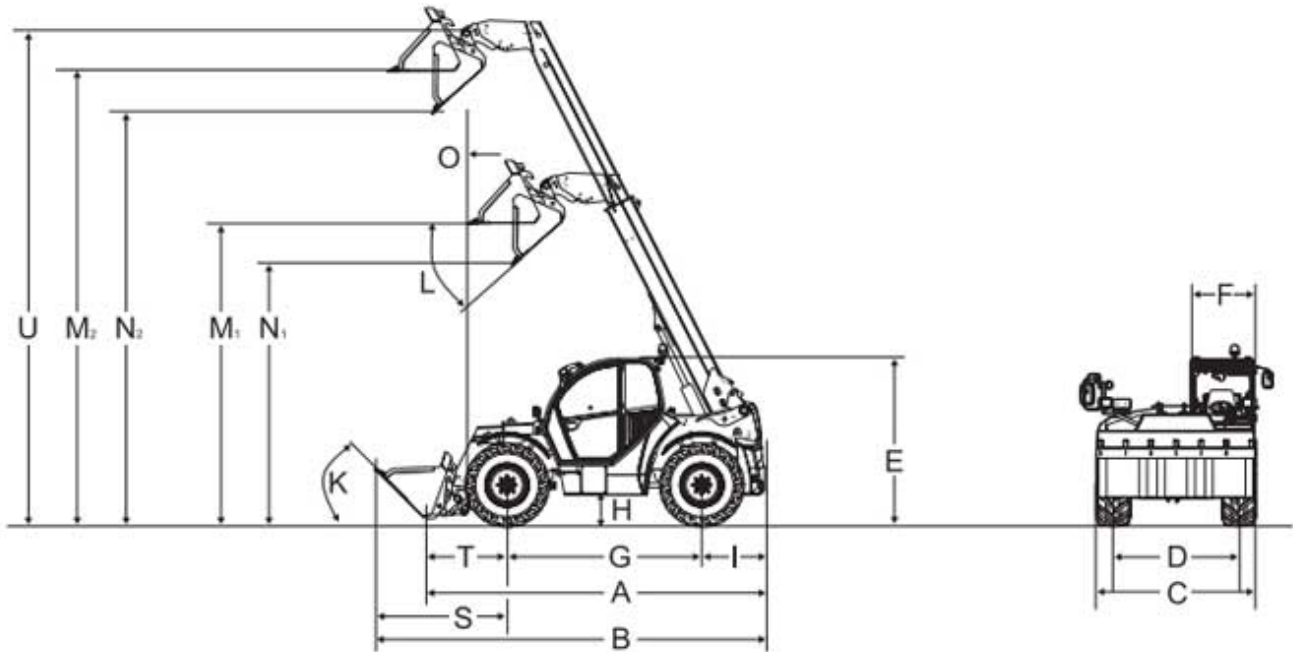
Geräuschemissionen

Gemessener Wert	99,5 dB(A)
Garantierter Wert	101 dB(A)
Geräuschpegel am Fahrerohr	84 dB(A)

Vibrationen

Schwingungsgesamtwert der oberen Körpergliedmaße	< 2,5 m/s ² (< 8.2 feet/s ²)
Höchster Effektivwert der gewichteten Beschleunigung für den Körper	< 0,5 m/s ² (< 1.64 feet/s ²)**** < 1,28 m/s ² (< 4.19 feet/s ²)*****

1445 Abmessungen



A	Gesamtlänge	2.977 mm
B	Gesamtlänge mit Schaufel	3.944 mm
C	Gesamtbreite ohne Anbaugerät	1.564 mm
E	Gesamthöhe	1.995 mm
F	Kabinebreite	655 mm
G	Radstand mittig	1.922 mm
H	Bodenfreiheit unter Achse und Getriebe, Wassertiefe	294 mm
K	Einkippwinkel	44 °
L	Auskippwinkel	31 °
M1	Überladehöhe - eingefahren	2.949 mm
M2	Überladehöhe - ausgefahren	4.163 mm
N1	Ausschütthöhe - eingefahren	2.352 mm
N2	Ausschütthöhe - ausgefahren	3.566 mm
O	Schüttweite - ausgefahren	476 mm
S	Abstand Mitte Vorderrad zur Schaufelvorderkante	1.595 mm
T	Abstand Mitte Vorderrad-Lagerung Schnellwechselrahmen	450 mm
	Wenderadius Außenkante Räder	2.695 mm
	Einstiegshöhe, Kabinenboden	420 mm
	Wenderadius Außenkante Schaufel	3.550 mm

Hinweis: Bitte beachten Sie, dass das Produktangebot landesspezifisch variieren kann. Unter Umständen sind die hier dargestellten Inhalte / Produkte in Ihrem Land nicht erhältlich. Genauere Informationen zur Motorleistung entnehmen Sie bitte der Betriebsanleitung; die tatsächlich abgegebene Leistung kann aufgrund spezifischer Betriebskonditionen variieren. Änderungen und Irrtümer vorbehalten. Abbildungen ähnlich.
Copyright © 2022 Kramer-Werke GmbH.