



**KRAMER**  
*on the safe side*

8095T  
Prodotto



Il 8095T appartiene alla Serie 8 di Kramer e combina massima sicurezza e comfort con una grande offerta di diverse opzioni. Il Kramer 8095T è una macchina eccellente ed equipaggiata con l'ineguagliato sistema Kramer del telaio monoblocco, che assicura massima stabilità ed enorme maneggevolezza. Come optional la macchina è disponibile con un motore da 100 CV e raggiunge velocità di 40 km/h. La potente pala gommata telescopica si contraddistingue inoltre per il massimo comfort in cabina.

- Creato per la routine: la costruzione ottimale del sistema di carico garantisce le migliori condizioni di visibilità sugli attrezzi e la piastra a cambio rapido
- Comfort: l'ammortizzazione a fine corsa consente al sistema di carico di effettuare morbidi movimenti telescopici a garanzia di un elevato comfort di marcia
- Altezza operativa: la piattaforma di lavoro optional collaudata BG assicura una straordinaria altezza di lavoro di circa 7 m
- Impianto di carico: la cinematica Z dell'impianto di carico consente elevate forze di strappo e rende possibile un rapido scarico
- Sicurezza: l'accesso basso e largo su entrambi i lati consente di salire e scendere dalla cabina in tutta sicurezza

[Hier erfahren Sie mehr über die Kramer 8er-Serie.](#)



## 8095T Specifiche tecniche

**Dati d'esercizio**

Capacità della benna (benna standard)	0,95 m <sup>3</sup>
Peso d'esercizio	5.850 kg

**Dati del motore**

Produttore del motore	Deutz
Potenza del motore (di serie)	55,4 kW
Potenza del motore (opzionale)	74,4 kW
Norme di emissione fase (di serie)	IIIB
Norme di emissione fase (opzionale)	IV

**Trasmissione della potenza**

Trazione	Cambio idrostatico a pistoncini assiali, a regolazione continua
Velocità di marcia (di serie)	20 km/h
Velocità di marcia (opzionale)	30 km/h
Velocità di marcia (opzionale)	40 km/h
Pneumatici standard	14.5-20
Blocco differenziale	100% azionabile
Angolo di sterzata mass.	2 x 40 °

**Sistema idraulico di sterzata e di lavoro**

Portata mass. de la pompa	84 l/min
Pressione mass. de la pompa	240 bar
Portata mass. di Powerflow	120 l/min

**Movimentazione**

Struttura	Cinematica Z
Carico di ribaltamento (con benna, braccio retratto)	3.500 kg
Carico utile (S=1.25, braccio retratto)	2.300 kg
Angolo di ribaltamento posteriore	50 °
Angolo di scarico	40 °

**Capacità del riempimento**

Serbatoio carburante	120 l
Serbatoio idraulico	84 l
Serbatoio DEF (Deutz 3.6)	10 l

**Emissioni sonore**

Valore misurato	100,8 dB(A)
Valore garantito	101 dB(A)



Livello del rumore all'orecchio del guidatore	77 dB(A)
---	----------

---

**Vibrazioni**

Valore totale delle vibrazioni degli arti superiore del corpo	< 2,5 m/s <sup>2</sup>
---	------------------------

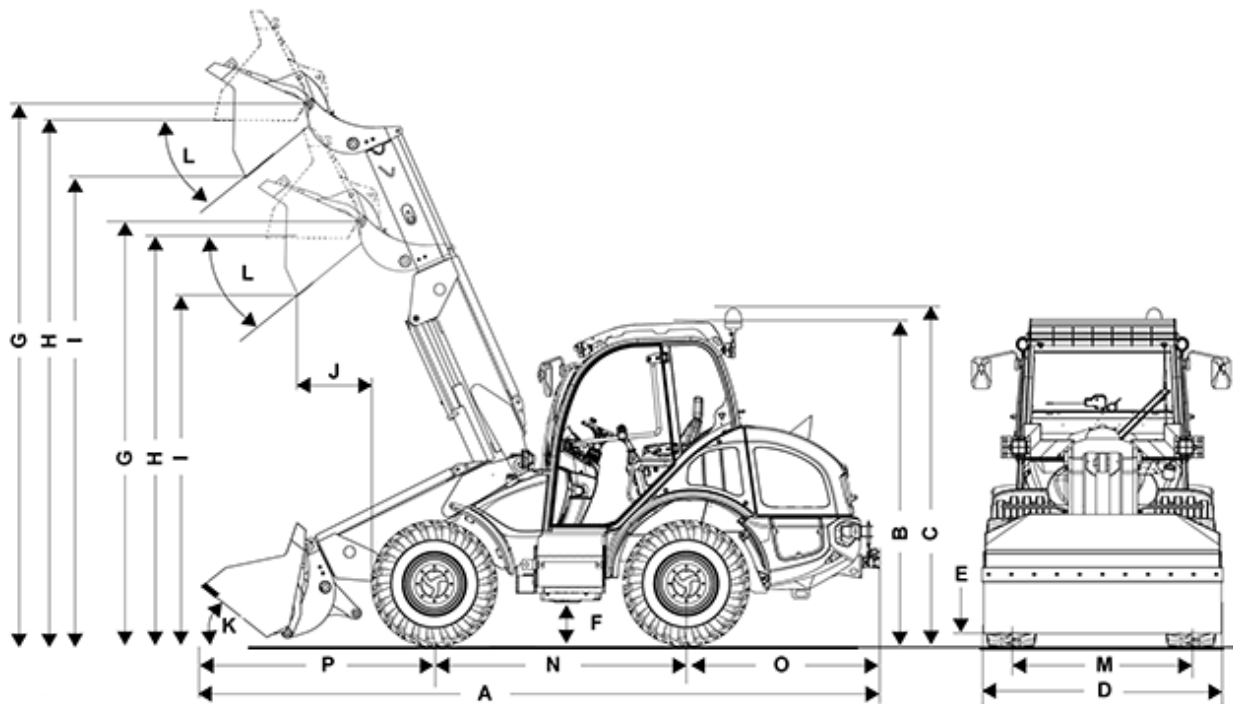
Il massimo valore effettivo dell'accelerazione ponderata per il corpo	< 0,5 m/s <sup>2</sup>
---	------------------------

Alle Angaben ohne Gewähr.

Per ulteriori dati tecnici consultare l'opuscolo dettagliato nell'area "materiale informativo"



## 8095T Dimensioni



A	Lunghezza (Schaufel mit Zähne)	6.040 mm
B	Altezza	2.750 mm
C	Altezza totale con faro rotante	2.990 mm
D	Larghezza	1.920 mm
E	Distanza da terra in posizione di trasporto dell'impianto di carico	270 mm
F	Altezza dal suolo sotto l'asse e l'ingranaggio	350 mm
G	Centro di rotazione della benna - retrato	3.622 mm
G	Centro di rotazione della benna - esteso	4.672 mm
H	Altezza di carico - retrato	3.392 mm



H	Altezza di carico - esteso	4.442 mm
I	Altezza di scarico - retrato	2.922 mm
I	Altezza di scarico - esteso	3.972 mm
J	Distanza di scarico - retrato	648 mm
J	Distanza di scarico - esteso	1.108 mm
K	Angolo di ribaltamento posteriore	40 °
L	Angolo di scarico	40 °
M	Larghezza della traccia	1.400 mm
N	Passo	2.150 mm
O	Centro asse posteriore fino all'estremità posteriore del veicolo	1.620 mm
P	Centro asse anteriore fino alla punta del dente	2.270 mm
	Larghezza della benna	1.950 mm
	Altezza d'impilaggio (braccio sfilato)	4.500 mm
	Raggio di sterzata pneumatici	2.950 mm

Alle Angaben wurden mit folgender Bereifung ermittelt: 28 x 9.00 – 15

#### Nota

La disponibilità dei prodotti può variare da paese a paese. E' possibile che le informazioni / prodotti non siano disponibili nel vostro paese. Le informazioni più dettagliate sulla potenza del motore sono riportate nelle istruzioni per l'uso. La potenza in uscita effettiva può variare a seconda delle condizioni d'esercizio specifiche.

L'azienda si riserva il diritto di errori ed omissioni. Immagini simili.

Copyright © 2018 Kramer-Werke GmbH.