



8095T
Produkt



Der 8095T ist Teil der Kramer 8er Serie und verbindet maximale Sicherheit, Komfort und ein großes Angebot an verschiedenen Optionen. Der Kramer 8095T ist ein vollwertiger Radlader, welcher mit dem unerreichten Kramer System des ungeteilten Rahmens ausgestattet ist, welches maximale Standsicherheit und enorme Wendigkeit ermöglicht. Optional ist die Maschine mit einem 100 PS starken Motor verfügbar und erreicht Geschwindigkeiten von 40km/h. Den kraftvollen Teleradlader zeichnet zudem maximalen Komfort im Kabinenbereich aus.

- Für Routine geschaffen: Der optimale Aufbau der Ladeanlage sorgt für beste Sichtverhältnisse auf die Anbaugeräte und die Schnellwechselplatte
- Komfort: Die Endlagendämpfung ermöglicht ein sanftes Ein- und Austeleskopieren der Ladeanlage und ermöglicht ein hohes an Maß an Fahrkomfort
- Arbeitshöhe: Die optionale Arbeitsplattform sorgt für eine einzigartige Arbeitshöhe von rund 7m. (Nationale Bestimmungen müssen eingehalten werden)
- Ladeanlage: Die Z-Kinematik der Teleradlader Ladeanlage sorgt für hohe Reißkräfte und macht ein schnelles Auskippen möglich
- Sicherheit: Der beidseitig niedrige und breite Einstieg gewährleistet einen sicheren Auf- und Abstieg der Kabine

[Hier erfahren Sie mehr über die Kramer 8er-Serie.](#)



8095T Technische Daten

Betriebsdaten

Schaufelinhalt (Standardschaufel)	0,95 m ³
Betriebsgewicht	5.850 kg

Motordaten

Motorhersteller	Deutz
Motorleistung (Serie)	55,4 kW
Motorleistung (Option)	74,4 kW
Abgasstufe (Serie)	IIIB
Abgasstufe (Option)	IV

Kraftübertragung

Fahrtrieb	Stufenlos regelbares, hydrostatisches Axialkolbengetriebe
Fahrgeschwindigkeit (Serie)	20 km/h
Fahrgeschwindigkeit (Option)	30 km/h
Fahrgeschwindigkeit (Option)	40 km/h
Standardbereifung	16 / 70-20
Differentialsperre	100 % VA+HA
Max. Lenkeinschlag	2 x 40 °

Lenk- und Arbeitshydraulik

Max. Fördermenge Pumpe	84 l/min
Max. Druck (Pumpe)	240 bar
Max. Fördermenge Powerflow	120 l/min

Kinematik

Bauart	Z-Kinematik
Kipplast (mit Schaufel; einteleskopiert)	3.500 kg
Nutzlast (S=1.25; einteleskopiert)	2.300 kg
Rückkippwinkel	50 °
Auskippwinkel	40 °

Füllmengen

Kraftstofftank	120 l
Hydrauliktank	84 l
DEF Tank (Deutz 3.6)	10 l

Geräuschemissionen

Gemessener Wert	100,8 dB(A)
Garantierter Wert	101 dB(A)



Geräuschpegel am Fahrerohr 77 dB(A)

Vibrationen

Schwingungsgesamtwert der oberen Körpergliedmaße $< 2,5 \text{ m/s}^2$

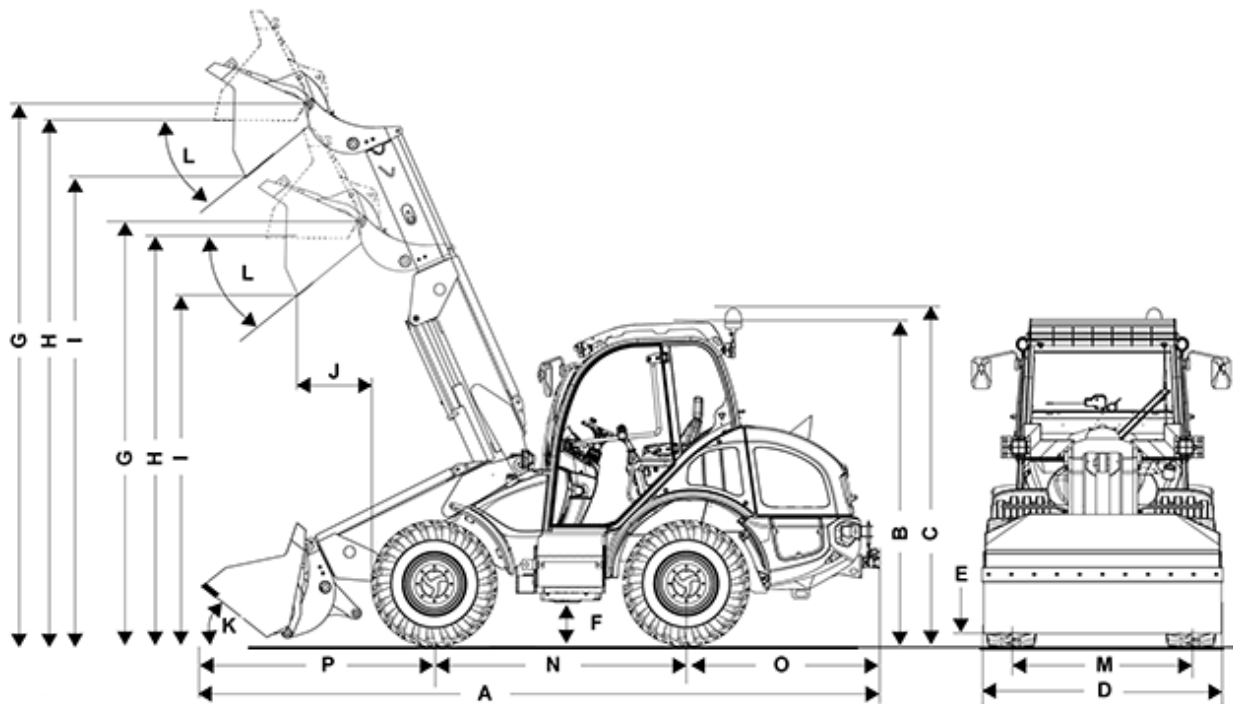
Höchster Effektivwert der gewichteten Beschleunigung für den Körper $< 0,5 \text{ m/s}^2$

Alle Angaben ohne Gewähr.

Weitere technische Daten finden Sie in der ausführlichen Broschüre im Bereich Infomaterial.



8095T Abmessungen



A	Länge (Schaufel mit Zähne)	6.040 mm
B	Höhe	2.750 mm
C	Gesamthöhe mit Rundumkennleuchte	2.990 mm
D	Breite	1.920 mm
E	Bodenfreiheit bei Transportstellung der Ladeanlage	270 mm
F	Bodenfreiheit unter Achse und Getriebe, Watttiefe	350 mm
G	Schaufeldrehpunkt - eingefahren	3.622 mm
G	Schaufeldrehpunkt - ausgefahren	4.672 mm
H	Überladehöhe - eingefahren	3.392 mm



H	Überladehöhe - ausgefahren	4.442 mm
I	Ausschütthöhe - eingefahren	2.922 mm
I	Ausschütthöhe - ausgefahren	3.972 mm
J	Schüttweite - eingefahren	648 mm
J	Schüttweite - ausgefahren	1.108 mm
K	Rückkippwinkel	40 °
L	Auskippwinkel	40 °
M	Spurbreite	1.400 mm
N	Radstand	2.150 mm
O	Mitte Hinterachse bis Fahrzeugende	1.620 mm
P	Mitte Vorderachse bis Zahnspitze	2.270 mm
	Schaufelbreite	1.950 mm
	Stapelhöhe (austeleskopiert)	4.500 mm
	Wenderadius über Reifen	2.950 mm

Alle Angaben wurden mit folgender Bereifung ermittelt: 28 x 9.00 – 15

Hinweis

Bitte beachten Sie, dass das Produktangebot landesspezifisch variieren kann. Unter Umständen sind die hier dargestellten Inhalte / Produkte in Ihrem Land nicht erhältlich. Genauere Informationen zur Motorleistung entnehmen Sie bitte der Betriebsanleitung; die tatsächlich abgegebene Leistung kann aufgrund spezifischer Betriebskonditionen variieren.

Änderungen und Irrtümer vorbehalten. Abbildungen ähnlich.

Copyright © 2018 Kramer-Werke GmbH.