



KRAMER
on the safe side

8085T
Prodotto



Sicurezza, comfort e varietà di opzioni contraddistinguono i nuovi modelli Kramer della Serie 8. Il potente Kramer 8085T è equipaggiato con un motore Deutz da 75 CV e raggiunge un'altezza di lavoro straordinaria di circa 7 m (opzionale) grazie al sistema di caricamento telescopico in combinazione con la piattaforma di lavoro. Questa robusta macchina si caratterizza per le dimensioni compatte e il massimo comfort offerto dalla cabina spaziosa (2,3 m³). Il telaio monoblocco e alle quattro ruote sterzanti assicurano i vantaggi Kramer quali carico utile costante e stabilità.

- Creato per la routine: la costruzione ottimale del sistema di carico garantisce le migliori condizioni di visibilità sugli attrezzi e la piastra a cambio rapido
- Motorizzazione potente: 2.900 cm³ di cilindrata garantiscono potenza e massime prestazioni in tutte le circostanze e un post-trattamento privo di gas di scarico
- Altezza massima di sollevamento: la massima altezza di sollevamento di circa 4,5 m consente di caricare senza problemi tutti i veicoli omologati per la circolazione su strada
- Impianto di carico: elevate forze di strappo e rapido scarico grazie alla cinematica Z dell'impianto di carico
- Comfort: dal sedile dell'operatore al volante, tutti i dettagli sono stati adattati in modo coerente alle esigenze dell'operatore





8085T Specifiche tecniche

Dati d'esercizio

Capacità della benna (Standardschaufel)	0,85 m ³
Peso d'esercizio	5.500 kg

Dati del motore

Produttore del motore	Deutz
Potenza del motore (di serie)	55,4 kW
Norme di emissione fase (di serie)	IIIB

Trasmissione della potenza

Trazione	Cambio idrostatico a pistoncini assiali, a regolazione continua
Velocità di marcia (di serie)	20 km/h
Velocità di marcia (opzionale)	30 km/h
Velocità di marcia (opzionale)	40 km/h
Pneumatici standard	12.5-20
Blocco differenziale	100 % frontale
Angolo di sterzata mass.	2 x 40 °

Sistema idraulico di sterzata e di lavoro

Portata mass. de la pompa	70 l/min
Pressione mass. de la pompa	240 bar
Portata mass. di Powerflow	115 l/min

Movimentazione

Struttura	Cinematica Z
Carico di ribaltamento (Standardschaufel)	3.300 kg
Carico utile (S=1,25)	2.000 kg
Angolo di ribaltamento posteriore	40 °
Angolo di scarico	40 °

Capacità del riempimento

Serbatoio carburante	85 l
Serbatoio idraulico	50 l

Emissioni sonore

Valore misurato	100 dB(A)
Valore garantito	101 dB(A)
Livello del rumore all'orecchio del guidatore	77 dB(A)

Vibrazioni

Valore totale delle vibrazioni degli arti superiore del corpo	< 2,5 m/s ²
---	------------------------



KRAMER
on the safe side

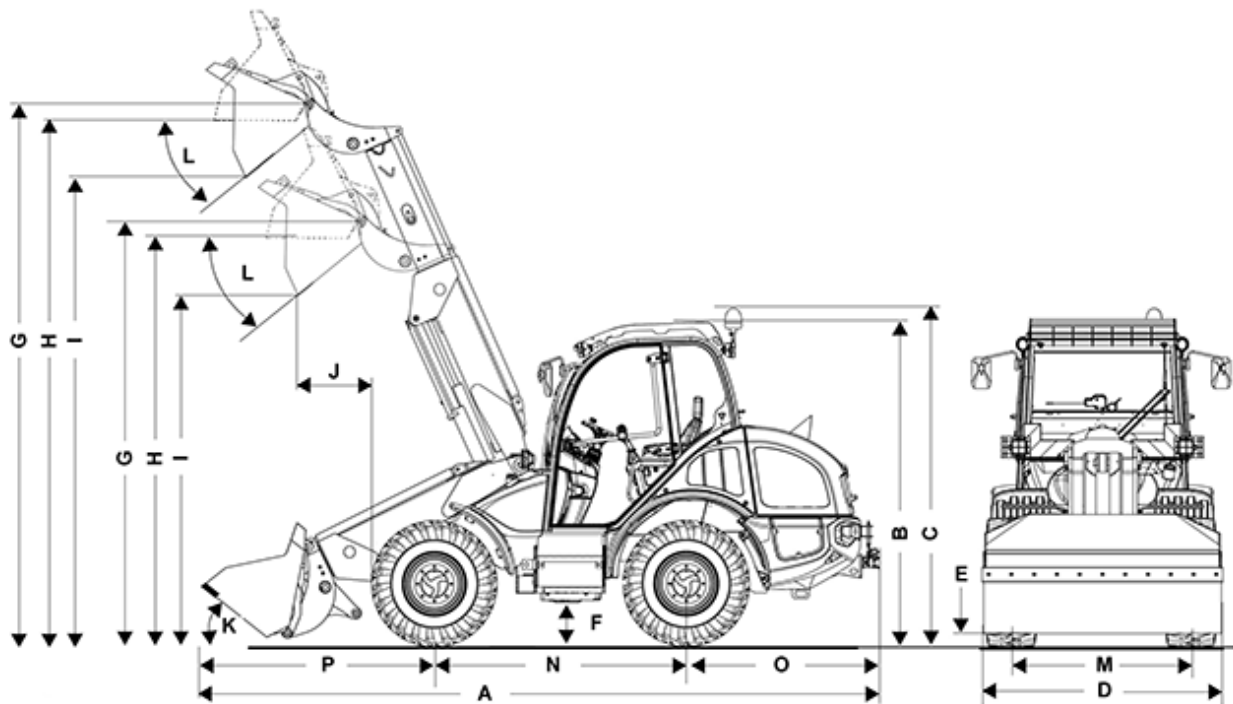
Il massimo valore effettivo dell'accelerazione ponderata per il corpo _____ < 0,5 m/s²

Alle Angaben ohne Gewähr.

Weitere technische Daten finden Sie in der ausführlichen Broschüre im Bereich Infomaterial.



8085T Dimensioni



A	Lunghezza (Schaufel mit Zähne)	5.890 mm
B	Altezza	2.590 mm
C	Altezza totale con faro rotante	2.830 mm
D	Larghezza	1.780 mm
E	Distanza da terra in posizione di trasporto dell'impianto di carico	250 mm
F	Altezza dal suolo sotto l'asse e l'ingranaggio	330 mm
G	Centro di rotazione della benna - retrato	3.615 mm
G	Centro di rotazione della benna - esteso	4.690 mm
H	Altezza di carico - retrato	3.445 mm



H	Altezza di carico - esteso	4.520 mm
I	Altezza di scarico - retrato	3.010 mm
I	Altezza di scarico - esteso	4.010 mm
J	Distanza di scarico - retrato	620 mm
J	Distanza di scarico - esteso	1.080 mm
K	Angolo di ribaltamento posteriore	45 °
L	Angolo di scarico	40 °
M	Larghezza della traccia	1.400 mm
N	Passo	2.020 mm
O	Centro asse posteriore fino all'estremità posteriore del veicolo	1.490 mm
P	Centro asse anteriore fino alla punta del dente	2.270 mm
	Larghezza della benna	1.950 mm
	Altezza d'impilaggio (braccio sfilato)	4.470 mm
	Raggio di sterzata pneumatici	2.840 mm

Alle Angaben wurden mit folgender Bereifung ermittelt: 28 x 9.00 – 15

Nota

La disponibilità dei prodotti può variare da paese a paese. E' possibile che le informazioni / prodotti non siano disponibili nel vostro paese. Le informazioni più dettagliate sulla potenza del motore sono riportate nelle istruzioni per l'uso. La potenza in uscita effettiva può variare a seconda delle condizioni d'esercizio specifiche.

L'azienda si riserva il diritto di errori ed omissioni. Immagini simili.

Copyright © 2018 Kramer-Werke GmbH.