



5085T
Prodotto



Funzionalità, compattezza e maneggevolezza sono i tratti distintivi del 5085T. Grazie al sistema di carico telescopico il modello della Serie 5 assicura un netto aumento di sbraccio e altezza massima di sollevamento. In combinazione con la piattaforma di lavoro optional collaudata è possibile raggiungere una straordinaria altezza di lavoro di circa 7 m (opzionale). Il motore da 55 kW consente un post-trattamento dei gas di scarico esente da manutenzione e soddisfa i requisiti del livello emissioni dei gas di scarico IIIB. Il telaio monoblocco e le quattro ruote sterzanti assicurano un carico utile costante e un'eccellente stabilità.

- Velocità: il cambio sovramoltiplicato disponibile come optional consente accelerazioni continue da 0 a 30 km/h
- Maneggevolezza imbattibile: l'enorme maneggevolezza è assicurata dall'angolo di sterzata di 2x 40°
- Sicurezza: la limitazione dell'angolo di ribaltamento indietro di 45° alla massima altezza di sollevamento protegge conducente e macchina dalla perdita involontaria di materiale
- Uso flessibile: volume della benna da 0,85 a 1,3 m³ a seconda della densità del materiale
- Comfort di guida: Lo stabilizzatore di carico automatico optional provvede al comfort ottimale per uomo e macchina



5085T Specifiche tecniche

Dati d'esercizio	
Capacità della benna (Standardschaufel)	0,85 m ³
Peso d'esercizio	5.250 kg
Dati del motore	
Produttore del motore	Kohler
Potenza del motore (di serie)	55,4 kW
Norme di emissione fase (di serie)	IIIB
Trasmissione della potenza	
Trazione	Cambio idrostatico a pistoncini assiali, a regolazione continua
Velocità di marcia (di serie)	20 km/h
Velocità di marcia (opzionale)	30 km/h
Pneumatici standard	12,5-20
Blocco differenziale	100 % frontale
Angolo di sterzata mass.	2 x 40 °
Sistema idraulico di sterzata e di lavoro	
Portata mass. de la pompa	70 l/min
Pressione mass. de la pompa	240 bar
Movimentazione	
Struttura	Cinematica Z
Carico di ribaltamento (Standardschaufel)	3.150 kg
Carico utile S=1.25	2.000 kg
Angolo di ribaltamento posteriore	40 °
Angolo di scarico	40 °
Capacità del riempimento	
Serbatoio carburante	75 l
Serbatoio idraulico	50 l
Emissioni sonore	
Valore misurato	100 dB(A)
Valore garantito	101 dB(A)
Livello del rumore all'orecchio del guidatore	78 dB(A)
Vibrazioni	
Valore totale delle vibrazioni degli arti superiore del corpo	< 2,5 m/s ²
Il massimo valore effettivo dell'accelerazione ponderata per il corpo	< 0,5 m/s ²

Alle Angaben ohne Gewähr.

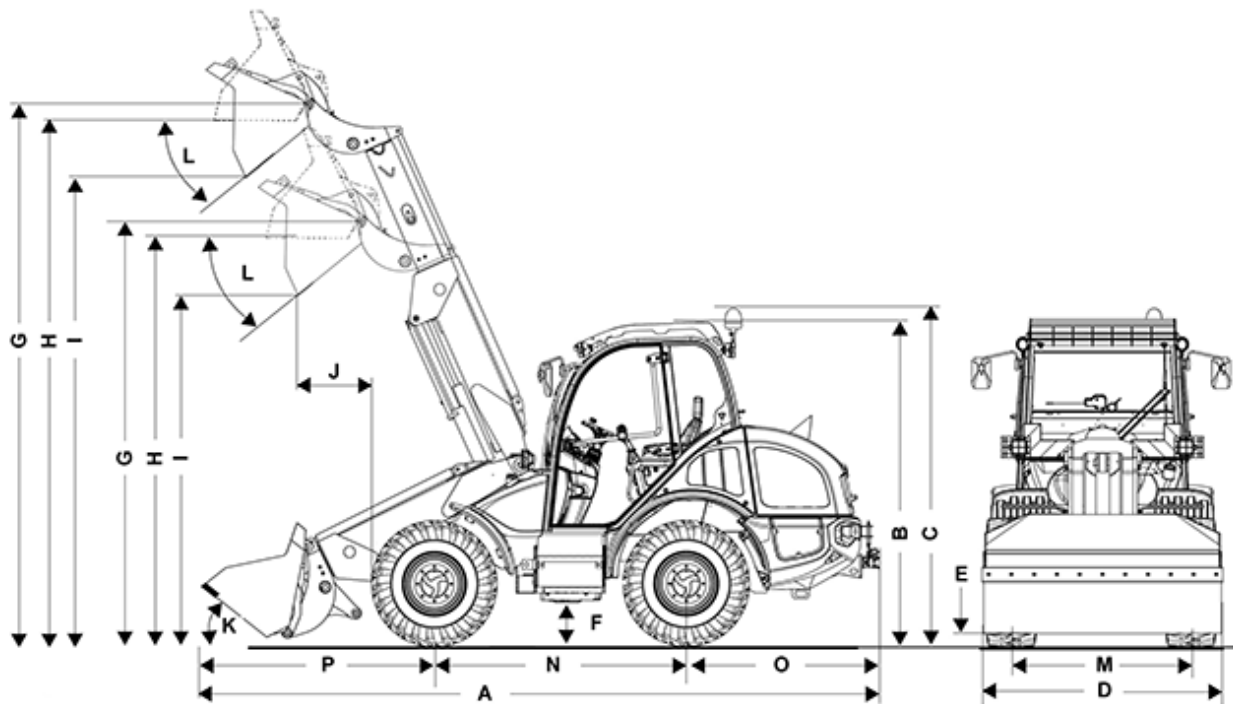


KRAMER
on the safe side

Per ulteriori dati tecnici consultare l'opuscolo dettagliato nell'area "materiale informativo"



5085T Dimensioni



A	Lunghezza (Schaufel mit Zähnen)	5.890 mm
B	Altezza	2.590 mm
C	Altezza totale con faro rotante	2.830 mm
D	Larghezza	1.850 mm
E	Distanza da terra in posizione di trasporto dell'impianto di carico	250 mm
F	Altezza dal suolo sotto l'asse e l'ingranaggio	330 mm
G	Centro di rotazione della benna - retrato	3.610 mm
G	Centro di rotazione della benna - esteso	4.690 mm
H	Altezza di carico - retrato	3.440 mm



H	Altezza di carico - esteso	4.520 mm
I	Altezza di scarico - retrato	3.010 mm
I	Altezza di scarico - esteso	4.010 mm
J	Distanza di scarico - retrato	620 mm
J	Distanza di scarico - esteso	1.080 mm
K	Angolo di ribaltamento posteriore	40 °
L	Angolo di scarico	40 °
M	Larghezza della traccia	1.400 mm
N	Passo	2.020 mm
O	Centro asse posteriore fino all'estremità posteriore del veicolo	1.490 mm
P	Centro asse anteriore fino alla punta del dente	2.250 mm
	Larghezza della benna	1.950 mm
	Altezza d'impilaggio (braccio sfilato)	4.470 mm
	Raggio di sterzata pneumatici	2.840 mm

Alle Angaben wurden mit folgender Bereifung ermittelt: 28 x 9.00 – 15

Nota

La disponibilità dei prodotti può variare da paese a paese. E' possibile che le informazioni / prodotti non siano disponibili nel vostro paese. Le informazioni più dettagliate sulla potenza del motore sono riportate nelle istruzioni per l'uso. La potenza in uscita effettiva può variare a seconda delle condizioni d'esercizio specifiche.

L'azienda si riserva il diritto di errori ed omissioni. Immagini simili.

Copyright © 2018 Kramer-Werke GmbH.