



5085T
Produkt



Funktionalität, Kompaktheit und Wendigkeit zeichnen den 5085T aus. Das Modell der 5er Serie ermöglicht durch die teleskopierbare Ladeanlage ein deutliches Plus an Reichweite und Überladehöhe. In Kombination mit der optionalen BG-Abgenommenen Arbeitsplattform erreichen Sie eine einmalige Arbeitshöhe von rund 7m (Option). Der 55kw Motor ermöglicht eine wartungsfreie Abgasnachbehandlung und erfüllt dabei die Anforderungen der Abgasstufe CE . Der ungeteilten Rahmen und die Allradlenkung ermöglichen eine konstante Nutzlast und hervorragende Standsicherheit.

- Geschwindigkeit: Der optional verfügbare Schnellgang ermöglicht stufenloses Beschleunigen von 0 – 30km/h
- Unschlagbare Wendigkeit: Die enorme Wendigkeit wird durch den 2x 40° Lenkeinschlag realisiert
- Sicherheit: Die Rückkippwinkelbegrenzung von 45° bei maximaler Hubhöhe schützt Fahrer und Maschine vor ungewolltem Materialverlust
- Flexibler Einsatz: Schaufelvolumen von 0,85 bis 1,3m³ je nach Materialdichte
- Fahrkomfort: Optional sorgt der automatische Laststabilisator für optimalen Komfort für Mensch und Maschine



5085T Technische Daten

Betriebsdaten	
Schaufelinhalt (Standardschaufel)	0,85 m ³
Betriebsgewicht	5.250 kg
Motordaten	
Motorhersteller	Kohler
Motorleistung (Serie)	55,4 kW
Abgasstufe (Serie)	IIIB
Kraftübertragung	
Fahrtrieb	Stufenlos regelbares, hydrostatisches Axialkolbengetriebe
Fahrgeschwindigkeit (Serie)	20 km/h
Fahrgeschwindigkeit (Option)	30 km/h
Standardbereifung	12,5-20
Differentialsperre	100% VA
Max. Lenkeinschlag	2 x 40 °
Lenk- und Arbeitshydraulik	
Max. Fördermenge Pumpe	70 l/min
Max. Druck (Pumpe)	240 bar
Kinematik	
Bauart	Z-Kinematik
Kipplast (Standardschaufel)	3.150 kg
Nutzlast S=1.25	2.000 kg
Rückkippwinkel	40 °
Auskippwinkel	40 °
Füllmengen	
Kraftstofftank	75 l
Hydrauliktank	50 l
Geräuschemissionen	
Gemessener Wert	100 dB(A)
Garantierter Wert	101 dB(A)
Geräuschpegel am Fahrerohr	78 dB(A)
Vibrationen	
Schwingungsgesamtwert der oberen Körpergliedmaße	< 2,5 m/s ²
Höchster Effektivwert der gewichteten Beschleunigung für den Körper	< 0,5 m/s ²

Alle Angaben ohne Gewähr.

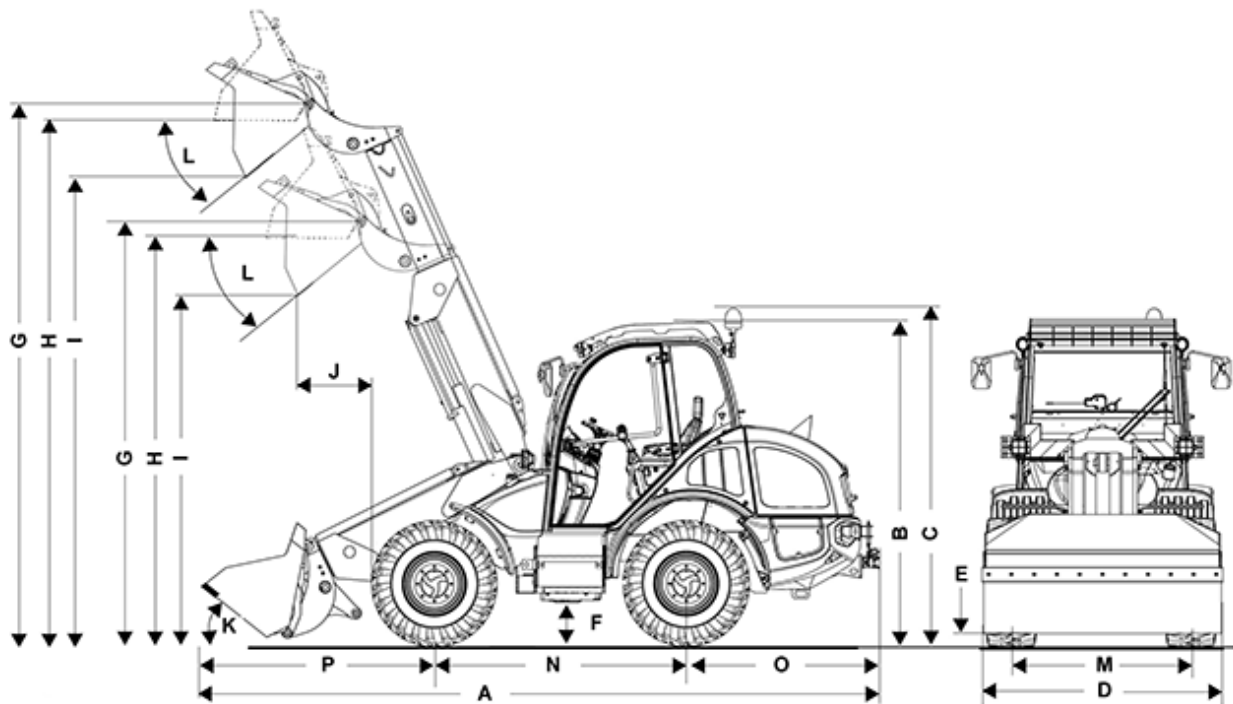


KRAMER
on the safe side

Weitere technische Daten finden Sie in der ausführlichen Broschüre im Bereich Infomaterial.



5085T Abmessungen



A	Länge (Schaufel mit Zähnen)	5.890 mm
B	Höhe	2.590 mm
C	Gesamthöhe mit Rundumkennleuchte	2.830 mm
D	Breite	1.850 mm
E	Bodenfreiheit bei Transportstellung der Ladeanlage	250 mm
F	Bodenfreiheit unter Achse und Getriebe, Watttiefe	330 mm
G	Schaufeldrehpunkt - eingefahren	3.610 mm
G	Schaufeldrehpunkt - ausgefahren	4.690 mm
H	Überladehöhe - eingefahren	3.440 mm



H	Überladehöhe - ausgefahren	4.520 mm
I	Ausschütthöhe - eingefahren	3.010 mm
I	Ausschütthöhe - ausgefahren	4.010 mm
J	Schüttweite - eingefahren	620 mm
J	Schüttweite - ausgefahren	1.080 mm
K	Rückkippwinkel	40 °
L	Auskippwinkel	40 °
M	Spurbreite	1.400 mm
N	Radstand	2.020 mm
O	Mitte Hinterachse bis Fahrzeugende	1.490 mm
P	Mitte Vorderachse bis Zahnspitze	2.250 mm
	Schaufelbreite	1.950 mm
	Stapelhöhe (austeleskopiert)	4.470 mm
	Wenderadius über Reifen	2.840 mm

Alle Angaben wurden mit folgender Bereifung ermittelt: 28 x 9.00 – 15

Hinweis

Bitte beachten Sie, dass das Produktangebot landesspezifisch variieren kann. Unter Umständen sind die hier dargestellten Inhalte / Produkte in Ihrem Land nicht erhältlich. Genauere Informationen zur Motorleistung entnehmen Sie bitte der Betriebsanleitung; die tatsächlich abgegebene Leistung kann aufgrund spezifischer Betriebskonditionen variieren.

Änderungen und Irrtümer vorbehalten. Abbildungen ähnlich.

Copyright © 2018 Kramer-Werke GmbH.