



KRAMER
on the safe side

5065T
Prodotto



Facilità d'uso, compattezza e manovrabilità caratterizzano i nuovi modelli della Serie 5. Il modello Kramer 5065T è dotato dell'ineguagliabile sistema Kramer e, grazie al sistema di carico telescopico, assicura più sbraccio e una maggiore altezza di sollevamento. Il 5065T raggiunge un'altezza di sollevamento di 4 m ed è perfetto per caricare tutti i veicoli omologati per la circolazione su strada. Grazie al telaio monoblocco e alle quattro ruote sterzanti, questa pala gommata telescopica assicura i vantaggi Kramer quali carico utile costante e stabilità.

- Creato per la routine: la costruzione ottimale del sistema di carico garantisce le migliori condizioni di visibilità sugli attrezzi e la piastra a cambio rapido
- Maneggevolezza imbattibile: raggio di sterzata di 2.900 mm (bordo esterno degli pneumatici) realizzato tramite l'angolo di sterzata di 2x38°
- Sicurezza: la limitazione dell'angolo di ribaltamento indietro di 45° alla massima altezza di sollevamento protegge conducente e macchina dalla perdita involontaria di materiale
- Riduzione dei costi: efficiente trazione ad alta pressione per bassi costi d'esercizio e forza di spinta elevata
- Dimensioni compatte: l'altezza ridotta inferiore a 2,5 m e la contenuta larghezza del veicolo pari a meno di 1,65 m consentono di trasportare la pala gommata telescopica in modo semplice ed economico



5065T Specifiche tecniche

Dati d'esercizio

Capacità della benna	0,65 m ³
Peso d'esercizio	4.350 kg

Dati del motore

Produttore del motore	Yanmar
Potenza del motore (di serie)	35 kW
Norme di emissione fase (di serie)	IIIA

Trasmissione della potenza

Trazione	Cambio idrostatico a pistoni assiali, a regolazione continua
Velocità di marcia (di serie)	20 km/h
Velocità di marcia (opzionale)	27 km/h
Pneumatici standard	12.15-18
Blocco differenziale	100 % frontale
Angolo di sterzata mass.	2 x 38 °

Sistema idraulico di sterzata e di lavoro

Portata mass. de la pompa	50 l/min
Pressione mass. de la pompa	240 bar
Portata mass. di Powerflow	90 l/min

Movimentazione

Struttura	Cinematica Z
Carico di ribaltamento (mit Standardschaufel)	2.500 kg
Carico utile (S=1.25)	1.650 kg
Angolo di ribaltamento posteriore	30 °
Angolo di scarico	40 °

Capacità del riempimento

Serbatoio carburante	60 l
Serbatoio idraulico	58 l

Emissioni sonore

Valore misurato	100 dB(A)
Valore garantito	101 dB(A)
Livello del rumore all'orecchio del guidatore	84 dB(A)

Vibrazioni

Valore totale delle vibrazioni degli arti superiore del corpo	< 2,5 m/s ²
Il massimo valore effettivo dell'accelerazione ponderata per il corpo	< 0,5 m/s ²



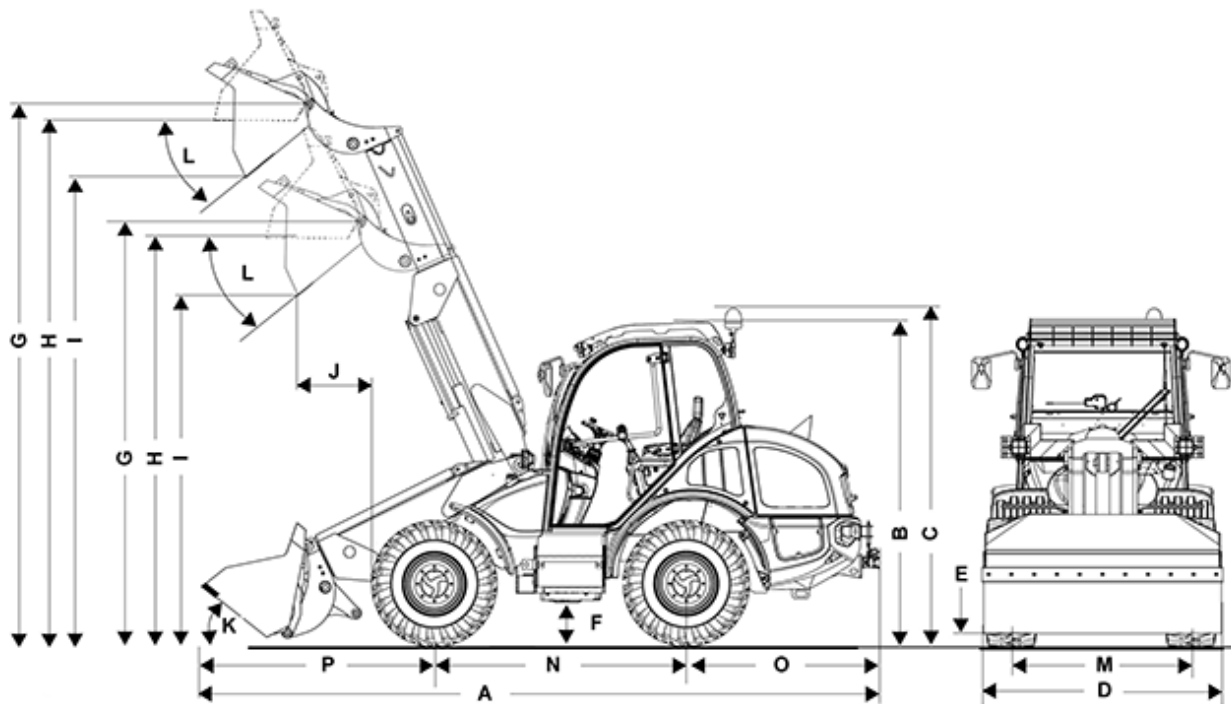
KRAMER
on the safe side

Alle Angaben ohne Gewähr.

Per ulteriori dati tecnici consultare l'opuscolo dettagliato nell'area "materiale informativo"



5065T Dimensioni



A	Lunghezza	5.350 mm
B	Altezza	2.470 mm
C	Altezza totale con faro rotante	2.670 mm
D	Larghezza	1.590 mm
E	Distanza da terra in posizione di trasporto dell'impianto di carico	250 mm
F	Altezza dal suolo sotto l'asse e l'ingranaggio	280 mm
G	Centro di rotazione della benna - retrato	3.420 mm
G	Centro di rotazione della benna - esteso	4.270 mm
H	Altezza di carico - retrato	3.160 mm



H	Altezza di carico - esteso	4.010 mm
I	Altezza di scarico - retratto	2.650 mm
I	Altezza di scarico - esteso	3.500 mm
J	Distanza di scarico - retratto	560 mm
J	Distanza di scarico - esteso	810 mm
K	Angolo di ribaltamento posteriore	30 °
L	Angolo di scarico	40 °
M	Larghezza della traccia	1.262 mm
N	Passo	2.000 mm
O	Centro asse posteriore fino all'estremità posteriore del veicolo	1.320 mm
P	Centro asse anteriore fino alla punta del dente	1.992 mm
	Larghezza della benna	1.650 mm
	Altezza d'impilaggio (braccio sfilato)	4.030 mm
	Raggio di sterzata pneumatici	2.900 mm

Nota

La disponibilità dei prodotti può variare da paese a paese. E' possibile che le informazioni / prodotti non siano disponibili nel vostro paese. Le informazioni più dettagliate sulla potenza del motore sono riportate nelle istruzioni per l'uso. La potenza in uscita effettiva può variare a seconda delle condizioni d'esercizio specifiche.

L'azienda si riserva il diritto di errori ed omissioni. Immagini simili.

Copyright © 2018 Kramer-Werke GmbH.